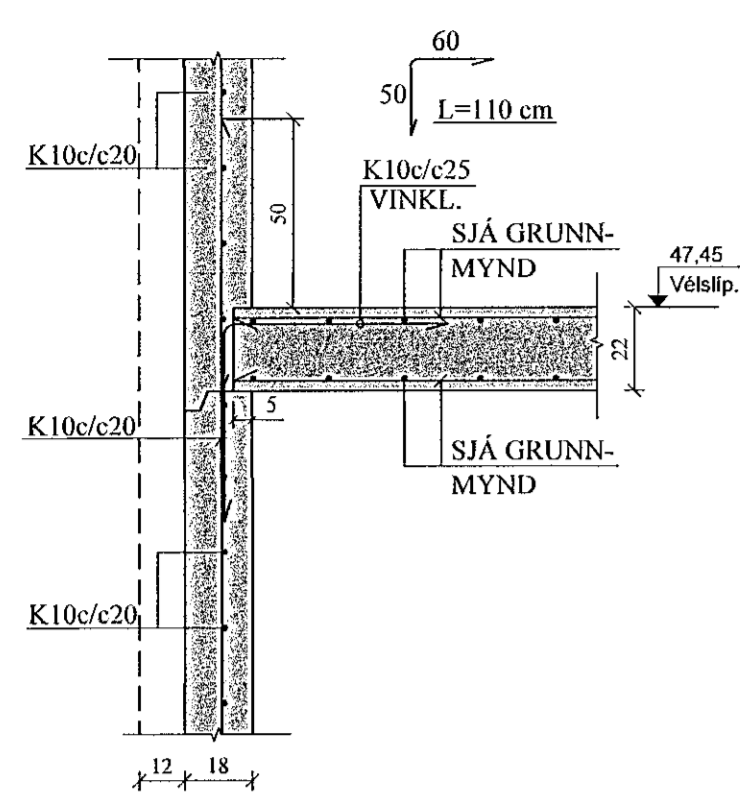
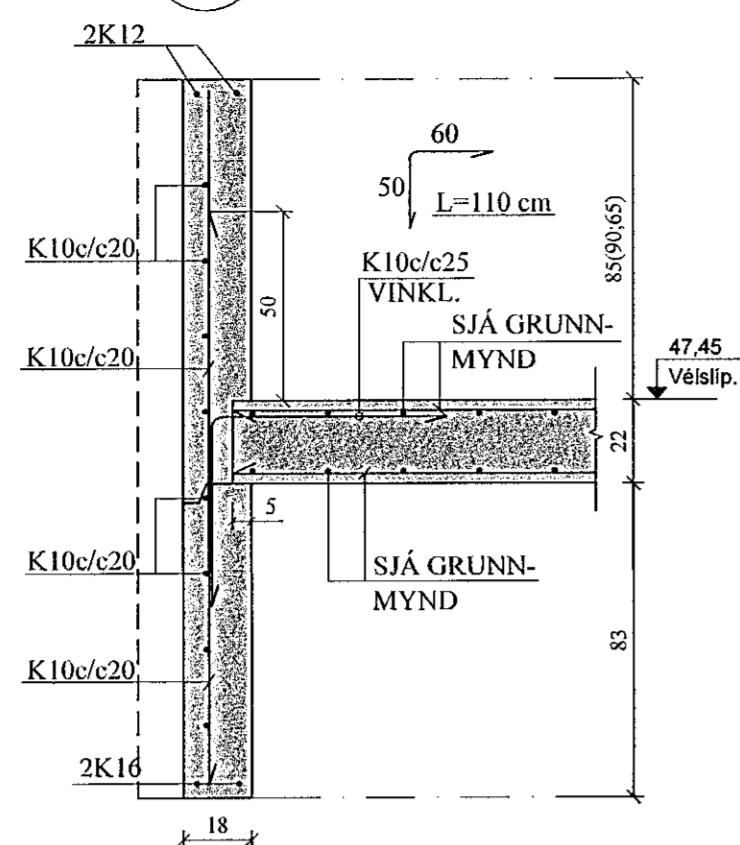


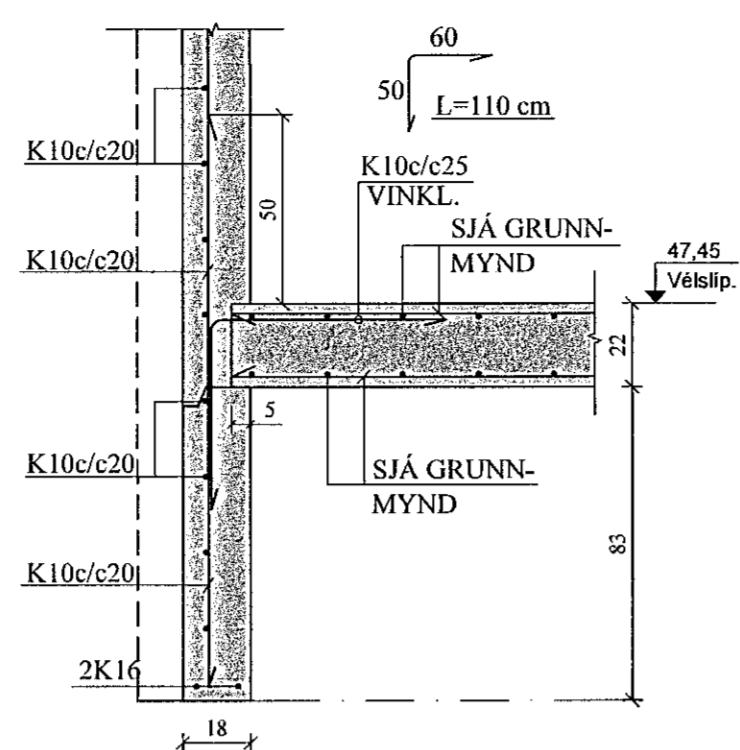
A8 SNID. 1:20
1-08



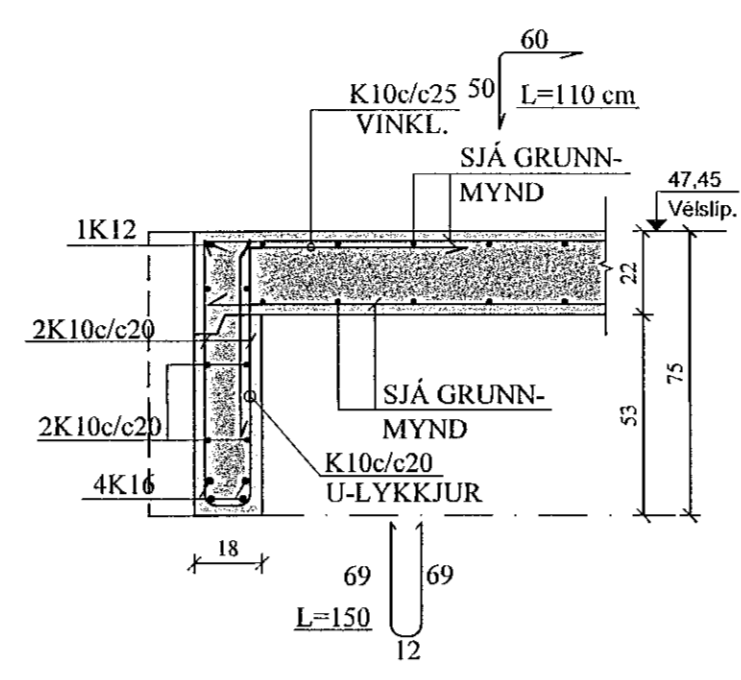
B8 SNID. 1:20
1-08



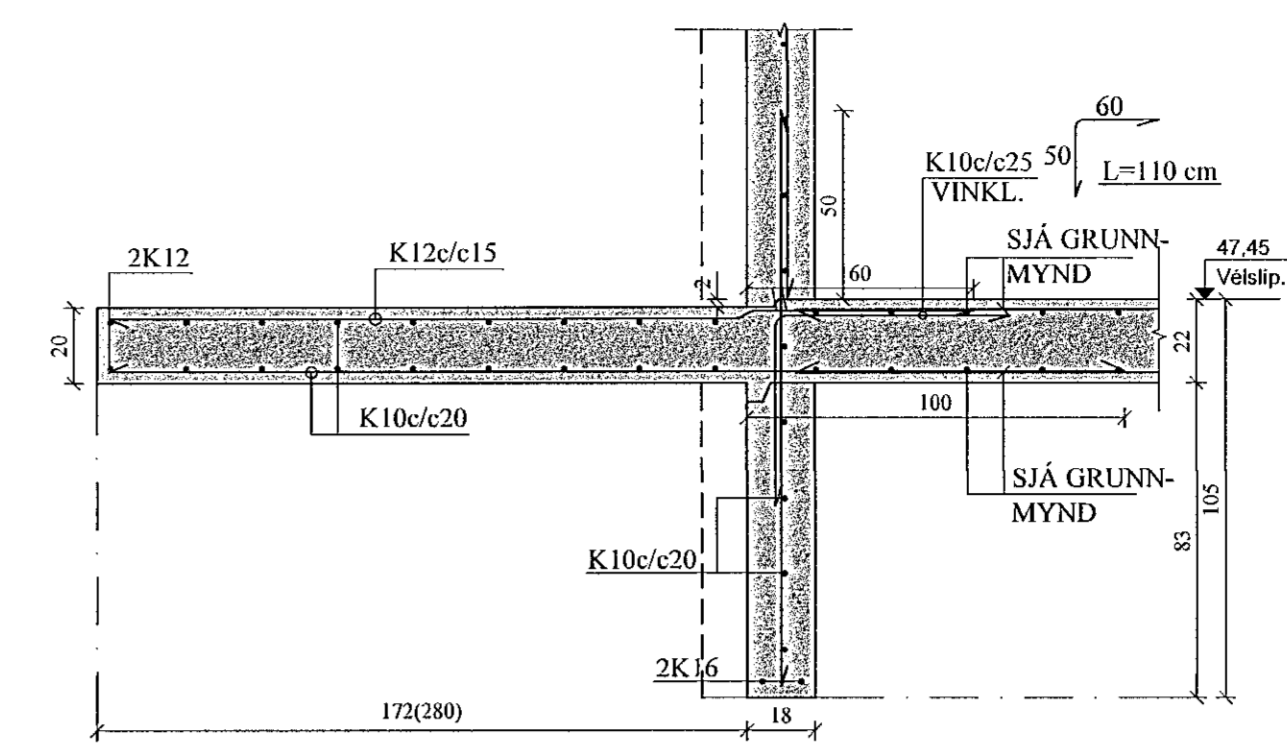
C8 SNID. 1:20
1-08



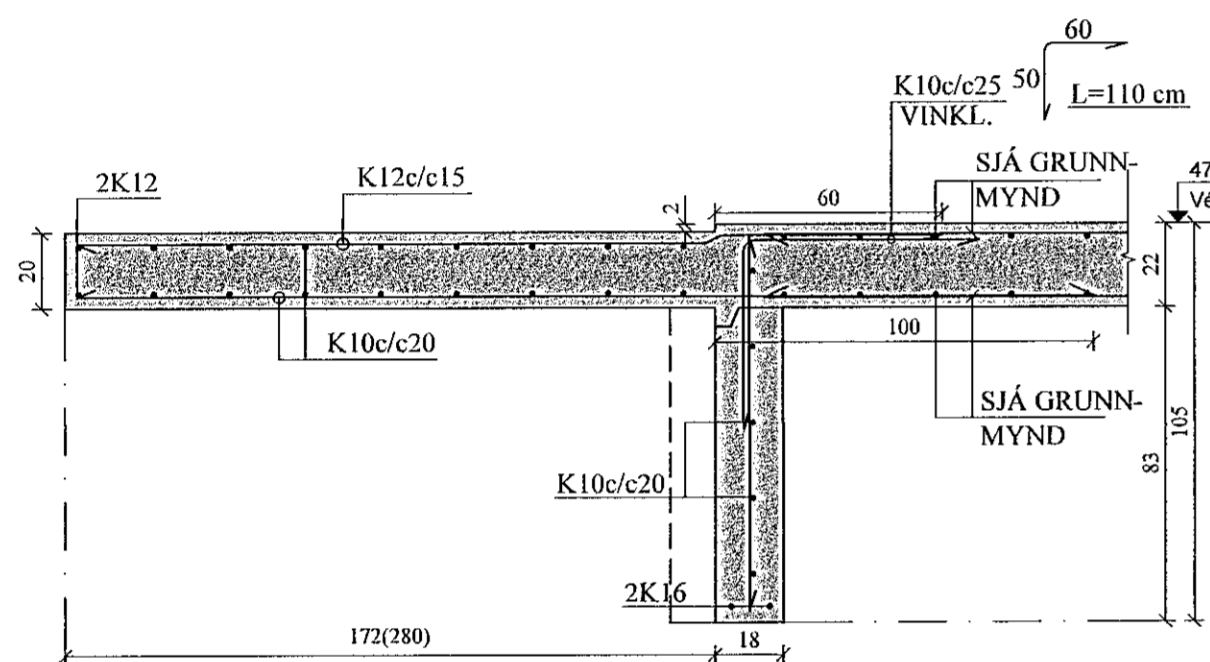
D8 SNID. 1:20
1-08



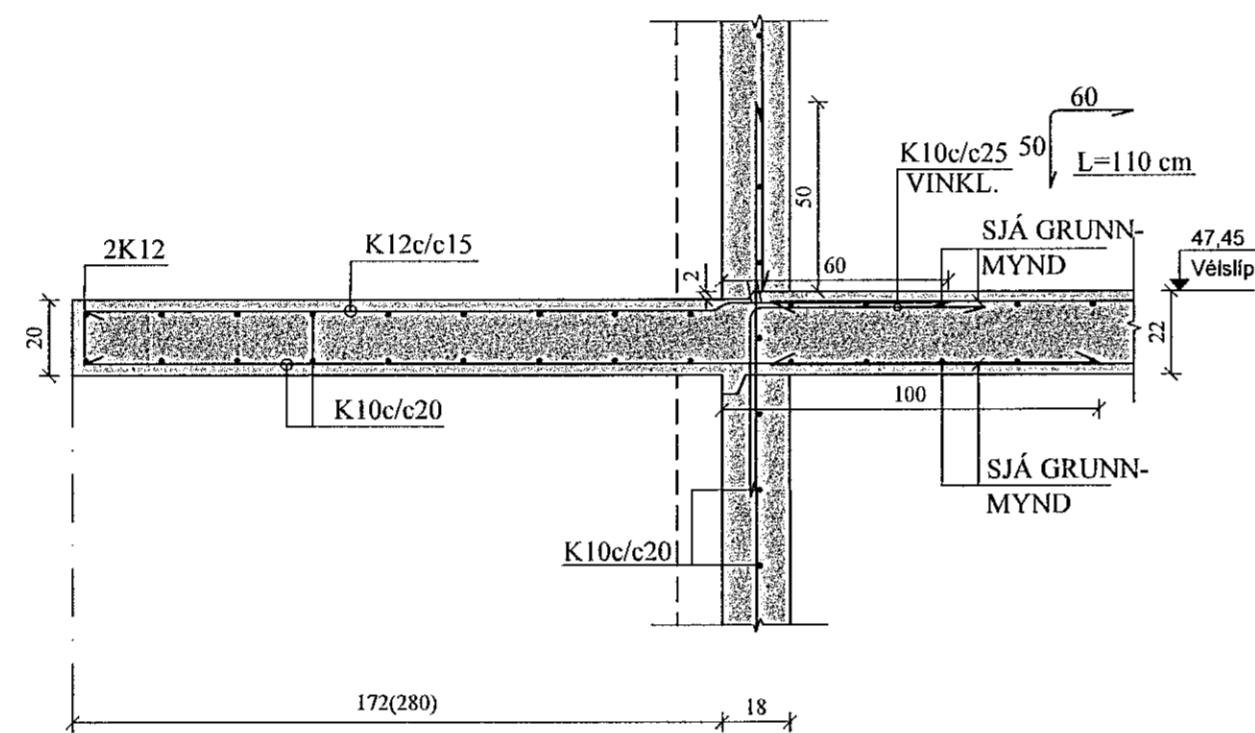
E8 SNID. 1:20
1-08



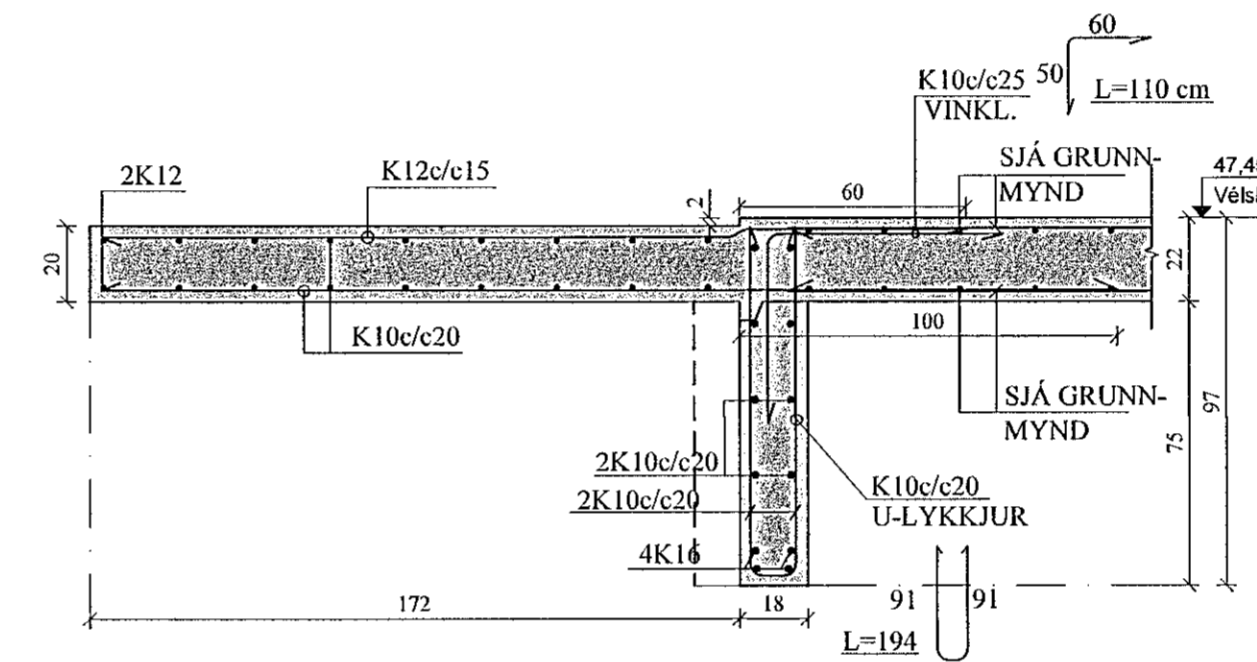
F8 SNID. 1:20
1-08



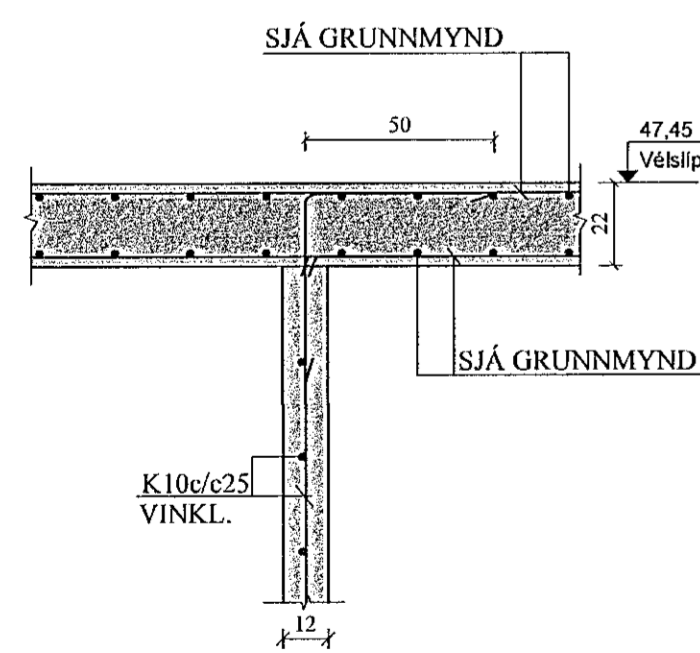
G8 SNID. 1:20
1-08



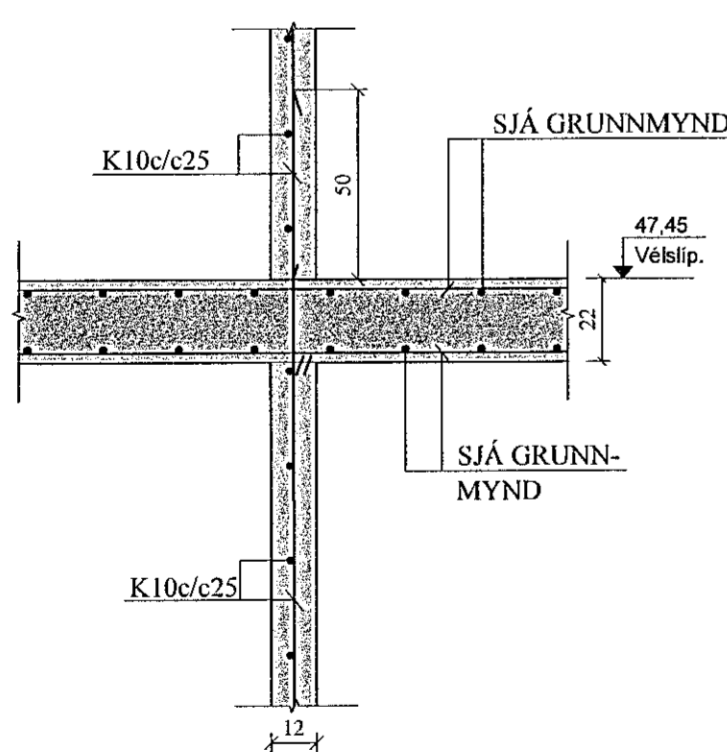
H8 SNID. 1:20
1-08



I8 SNID. 1:20
1-08



J8 SNID. 1:20
1-08



JÓN KRISTJÁNSSON BYGGINGARVERKFRÆÐINGUR
KT: 210754-4829

BREYTINGAR

TILVÍSANIR:

SKÝRINGAR..... SJÁ TEIKN. NR. 1-01

Reikn. JKR Feb. '22 Útgefið: 05.03.2022
Teikn. VP Feb. '22 Kvarði: 1:20
Ath. Samp.

BJARGSSKARÐ 2
Hálfarfiði

Nr. 1-08

Verkhiti
PLATA YFIR 1. HÆÐ,
SNID.

Verkfræðistofa
Jóns Kristjánssonar ehf.
Bílsáhlöð 12
110 Reykjavík
Sími: 537-0002 Gsm: 772-3154
Kt: 540817-0300
Netfang: jkris51@gmail.com