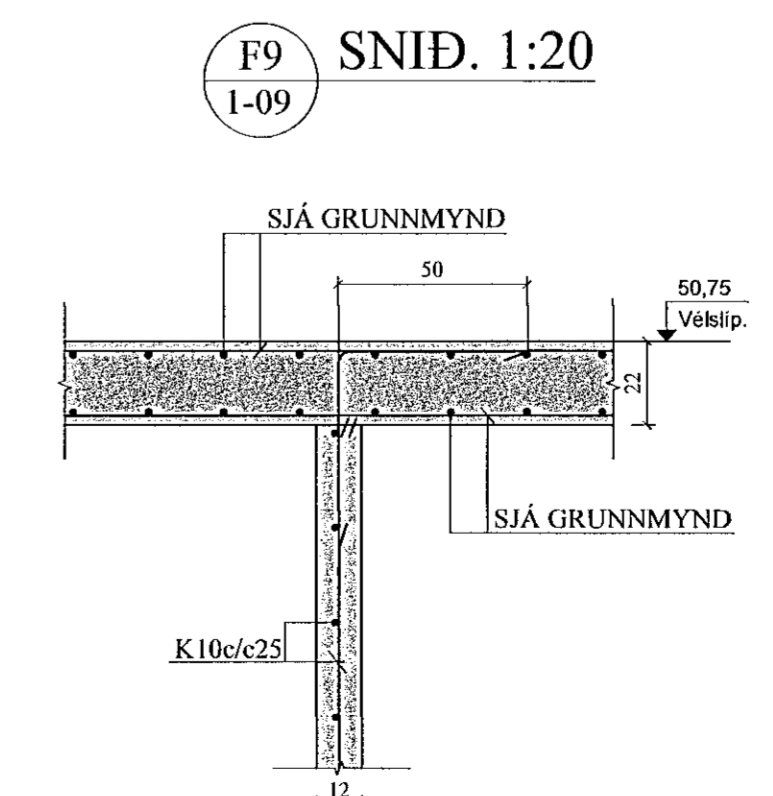
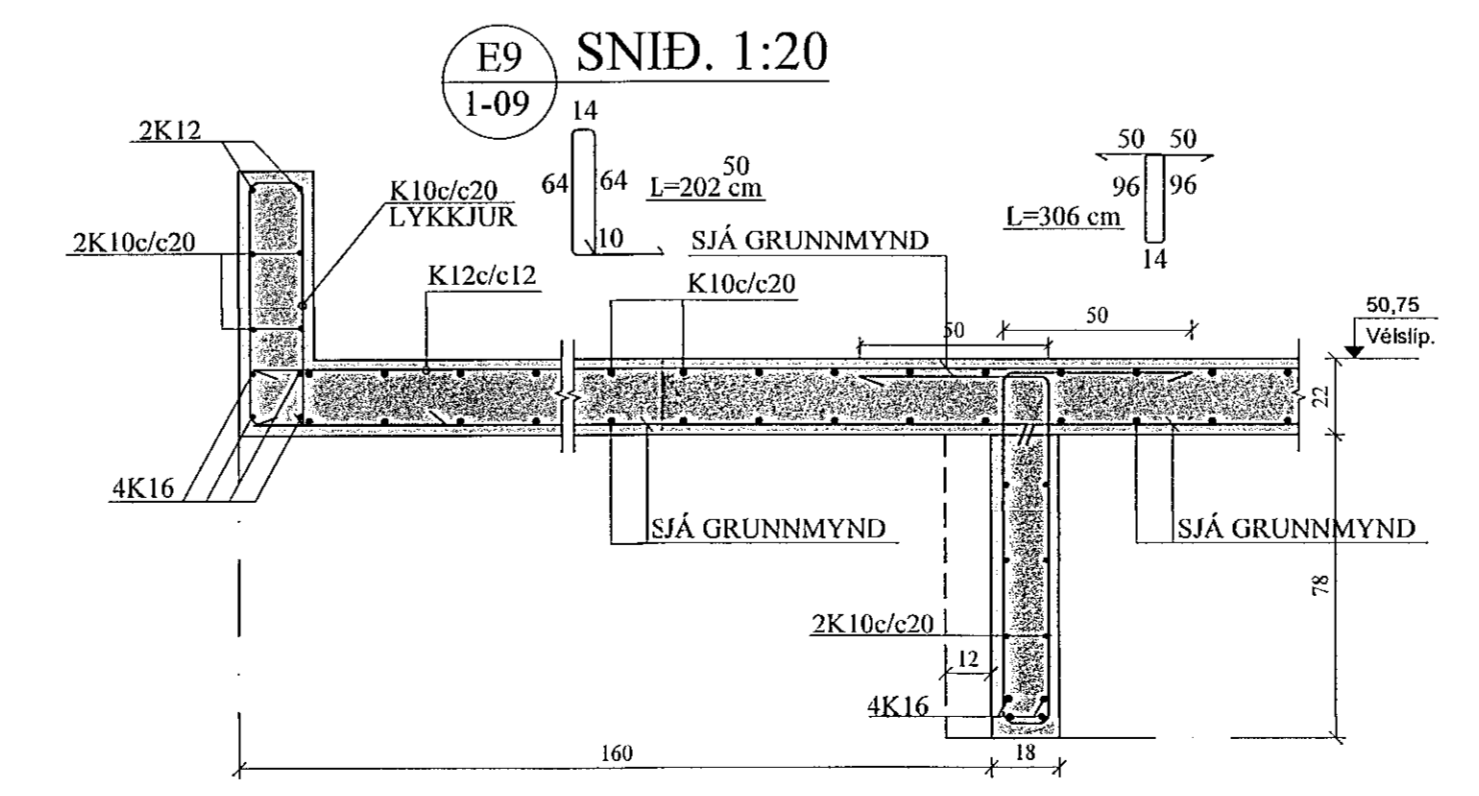
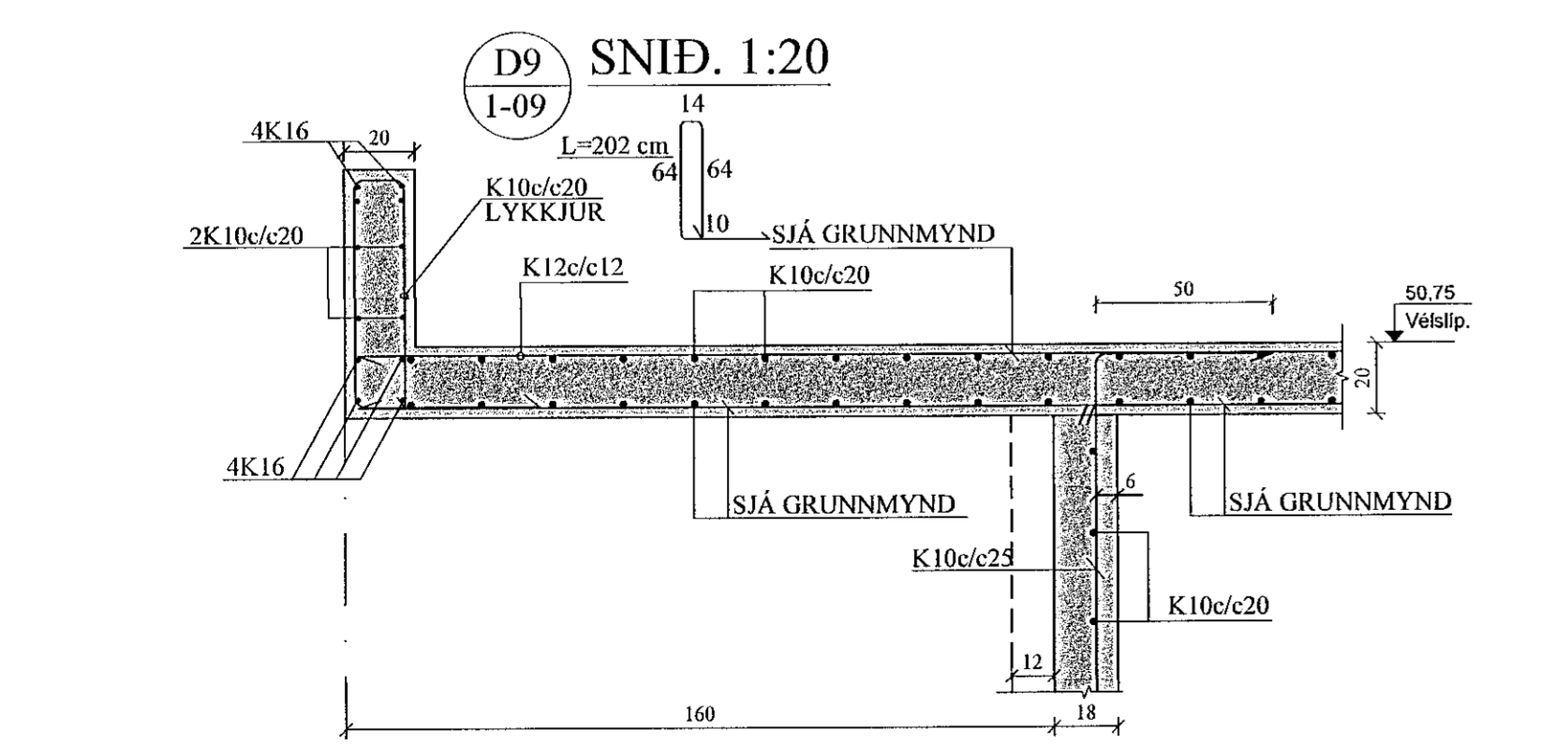
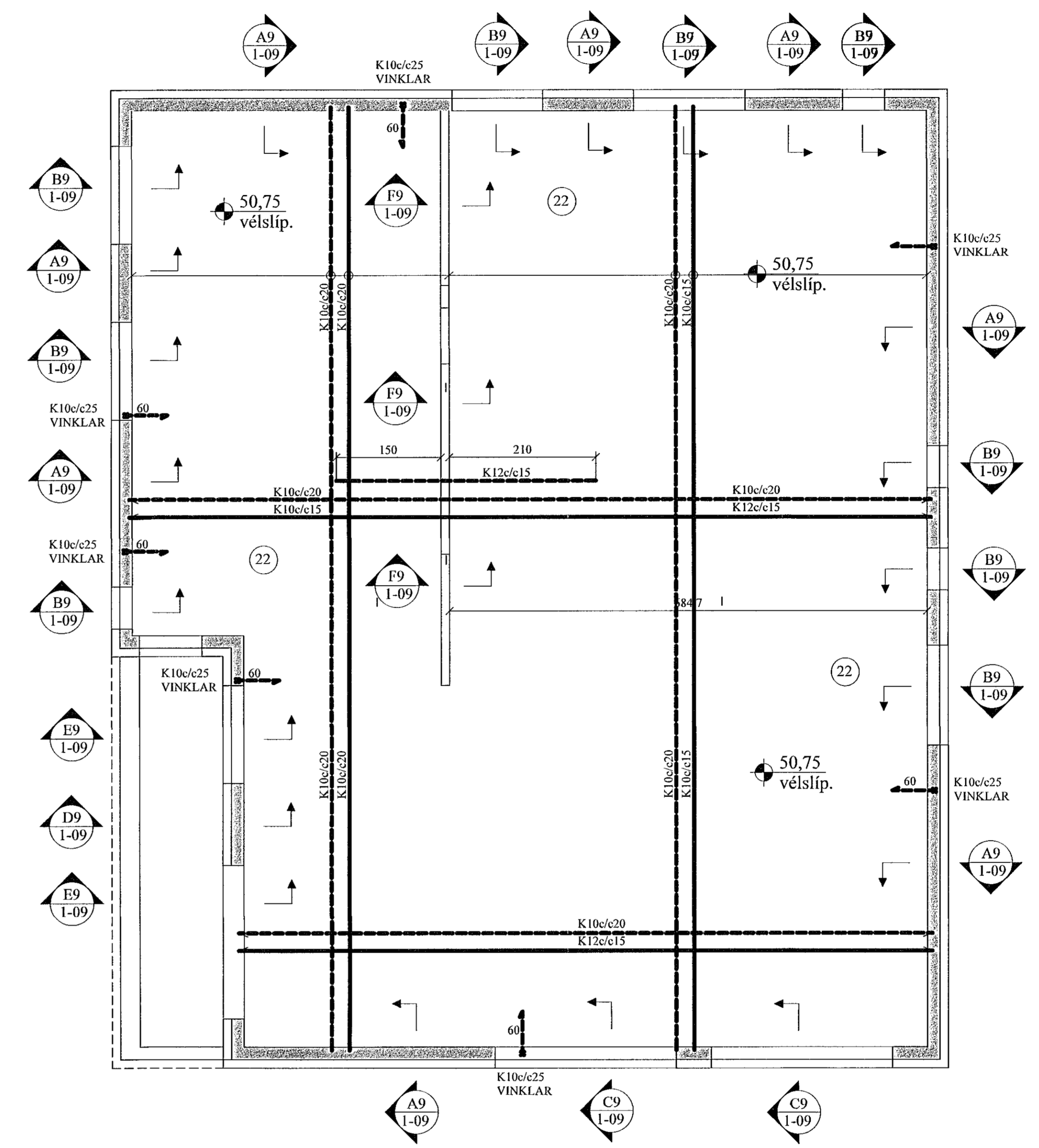
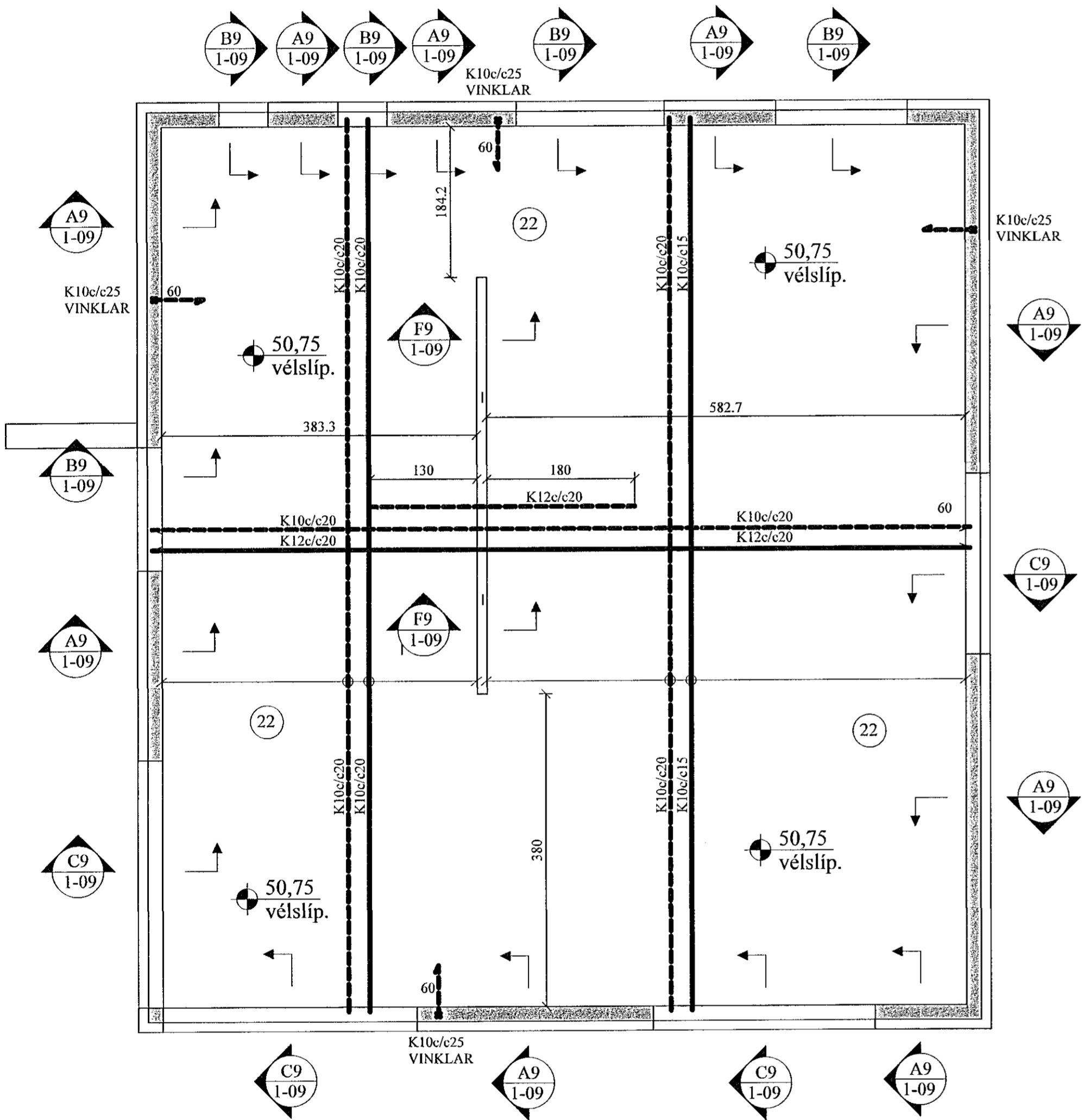
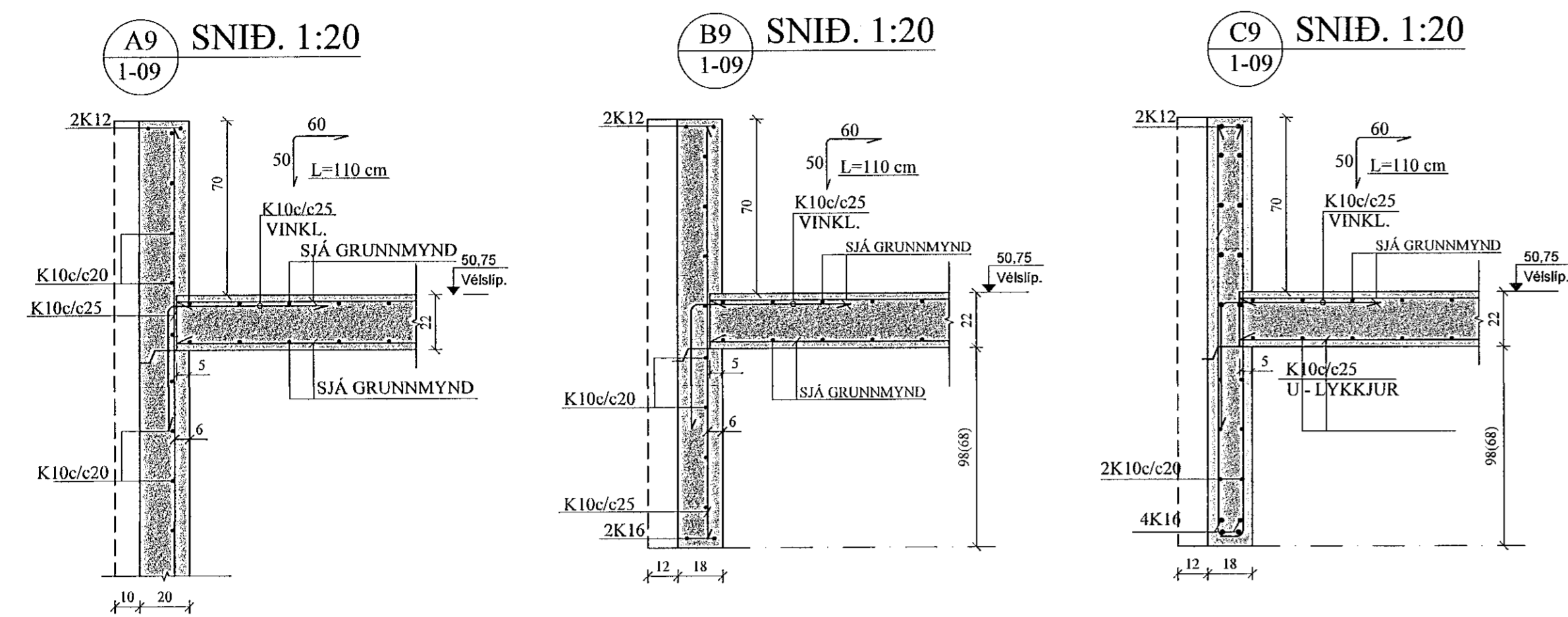


PLATA YFIR 2. HÆÐ, GRUNNMYND. 1:50

Sanfyllki þann  
D.á. 30.03.2022  
Byggingarverkefni í Hálfarfið



JÓN KRISTJÁNSSON BYGGINGARVERKFRÆÐINGUR  
KT: 210754-4829

BREYTINGAR

TILVÍSANIR:  
SKÝRINGAR..... SJÁ TEIKN. NR. 1-01

Reikn.	JKR	Feb. '22	Úgefið:	05.03.2022
Teikn.	VP	Feb. '22	Kvarði:	1:50,
Samþ.				1:20

**BJARGSSKARÐ 2** Nr. 1-09  
Hálfarfið  
Verkhúti  
PLATA YFIR 2. HÆÐ,  
GRUNNMYND,  
SNID.  
Verkefnisstofa  
Jóns Kristjánssonar ehf.  
Glaugabla 12  
110 Reykjavík  
Sími: 537-0002 Gsm: 772-3154  
Rt: 540817-0300  
Netfang: jkr@svi.is