

ALMENNAR SKÝRINGAR
 ALMENNAR SKÝRINGAR GILDA UM ÖLL STÁLVIKRI
 NEMA ANNAD SÉ SÉRSTAKLEGA TEKID FRAM Á
 VIÐKOMANDI TEIKNINGU.
 ÖLL MÁL ERU Í MILLIMETRUM.

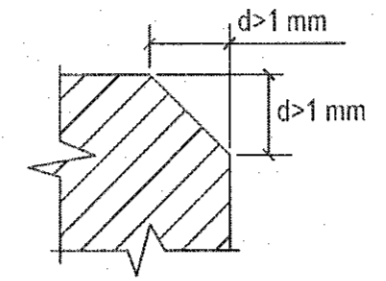
HEITI VERKEFNIS - Verkefni 128IS-2021 Mòhella 1.
 HEIMLISFANG - Mòhella 1, Hafnarfjòrður, Ísland.
 FRAMKVÆMDFLOKKUR (EXECUTION CLASS) - EXC2.

- STAÐLAR, LÒG OG REGLUR**
 EFTIRFARANDI STÒÐLUM UM BYGGINGAR OG
 BURÐARVIKRI, ÁSAMIT TILHEYRANDI VIÐAUKUM
 OG STÒÐLUM, LEIÐBEININGUM OG REGLUM SKAL
 FYLGJA VIÐ HÒNNUN, FRAMLEIÐSLU
 OG BYGGINGU:
- EN 1990 EUROCODE 0: BASIS OF STRUCTURAL DESIGN
 - EN 1991 EUROCODE 1: ACTIONS ON STRUCTURES
 - EN 1993 EUROCODE 3: DESIGN OF STEEL STRUCTURES
 - EN 1090: STRUCTURAL STEEL AND ALUMINIUM
 - EN 1090-1: PART 1. REQUIREMENTS FOR CONFORMITY ASSESSMENT OF STRUCTURAL COMPONENTS
 - EN 1090-2: PART 2. TECHNICAL REQUIREMENTS FOR STEEL STRUCTURES
 - ISO 12944: PAINTS AND VARNISHES - CORROSION PROTECTION OF STEEL STRUCTURES
 - EN ISO 7089: PLAIN WASHERS - NORMAL SERIES - PRODUCT GRADE A
 - ISO 4032: HEXAGON NUTS, STYLE 1 - PRODUCT GRADE A
 - ISO 4017: FASTENERS - HEXAGON HEAD SCREWS - PRODUCT GRADES A AND B
 - ISO 4014: HEXAGON HEAD BOLTS - PRODUCT GRADES A AND B
 - ISO 4017: FASTENERS - HEXAGON HEAD SCREWS
 - EN 10204-3.1: METALLIC PRODUCTS - TYPES OF INSPECTION DOCUMENTS

STÁLVIKRI
 FRAMLEIÐSLA OG UPPSETNING:
 STÁLVIKRI SKAL FRAMLEIÐA OG SETJA UPP Í SAMRÆMI
 VIÐ STAÐALINN EN1090-2:2018.
 FRAMLEIÐSLA STÁLVIKIS SKAL VERA Í SAMRÆMI VIÐ
 SMÍÐAEIKNINGAR AF STÁLI.

YFIRBORÐSMEDHÒNDLUN STÁLVIKIS:
 STÁL SKAL GRUNNAD Í SAMRÆMI VIÐ STAÐALINN EN-8501.
 FLOKKUR Sa2,5 P2.

ALLAR SKARPAR BRÚNIR FRÁ
 FRAMLEIÐSLU Í VERKSMÍÐJU SKAL
 RÚNNA OG SLIPA NIÐUR OG
 SVARF Í KRINGUM GÒT OG MEDFRAM
 ÖÐRUM SKURDFLOÐUM SKAL
 FJARLÆGT (Í SAMRÆMI VIÐ EN12944-3).



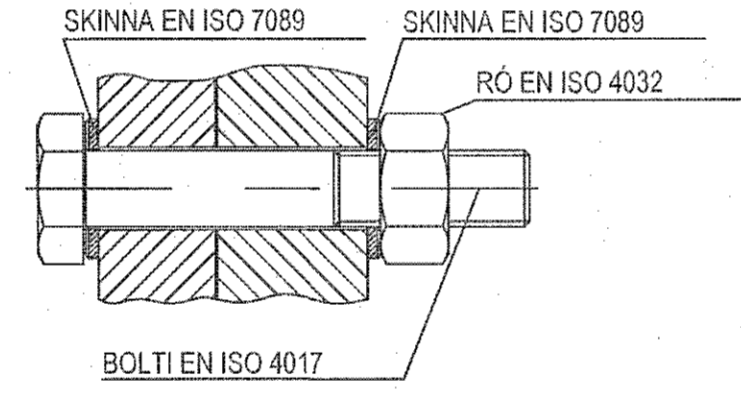
RYÐVÒRN STÁLVIKIS:
 RYÐVÒRN SKAL ÚTFÆRA Í SAMRÆMI VIÐ
 STAÐALINN EN ISO 12944-2.

EFNISGÆÐI STÁLVIKIS:
 NOTA SKAL STÁLPRÓFLA OG EFNÍ
 Í SAMRÆMI VIÐ FYRIRSKRIFADAR STÆRÐIR OG STÁLGÆÐI

PRÓFILAR	EFNISGÆÐI	STAÐALL
LUPE	S355	DIN 1026-2
PLATES	S355	EN-10025
L	S355	EN-10056
IPE	S355	EN-19-57
HEB	S355	EN-53-02
HEA	S355	EN-53-02
CFRHS	S355	EN-10219

BOLTADAR TENGINGAR:
 BOLTAR OG RÆR SKULU KOMA Í SETTI:

- BOLTAR SEM ERU EKKI FORSPENNTIR SKV. STAÐLINUM EN 15048-1:2007: HERSLA BOLTA Í SAMRÆMI VIÐ EN 1090-2 8.3 "TIGHTENING OF NON-PRELOADED BOLTS".
- 1. BOLTAR FLOKKUR 8.8 EN ISO 4017
- 2. RÆR FLOKKUR 8 EN ISO 4032
- 3. SKINNUR EN ISO 7089



- FLOKKAR BOLTADRA TENGINGA ERU Í SAMRÆMI VIÐ STAÐALINN EN 1993-1-8:2005/AC:2009: SKERTENGINGAR - FLOKKUR A, TOGTENGINGAR - FLOKKUR D.

- SUÐUR:
 NEMA ANNAD SÉ SÉRSTAKLEGA TEKID FRAM SKULU ALLAR SUÐUR VERA
 a= 4 mm
 HLUTFALL SUÐU AF MASSA 0%.
 GÆDAFLOKKUR SUÐA Í SAMRÆMI VIÐ EN ISO 5817. ALLAR SUÐUR
 SKULU GERÐAR AF RAFSUÐUMÖNNUM SEM Hafa RÉTTINDI SAMKVÆMT
 EN ISO 9606-1:2013. SUÐUVÍR Í SAMRÆMI VIÐ ISO 14341: 1.2mm,
 G46 4 M21 4S11 (EDA ANALOG).
 FULLAR SUÐUR SKULU VERA 100% MP EDA PT.
 NDT EFTIRLIT MED SUÐUM:
 SJÓNRAEN SKOÐUN - 100%
 HLIÐBYLGLJUPRÓFUN STÚFSUÐA - 10%
 NDT EFTIRLITSSÝRSLUR, MÁLNINGARSKÝRSLUR.
 SUÐUTÁKN:

SKILGREINING	TÁKN
SUÐA ALLAN HRINGINN	
SUÐA Á STAÐNUM	

SKILGREININGAR Á SUÐUTÁKNUM:

Nr	SKILGREINING	SKÝRINGARMYND	TÁKN
1	V-RAUF STÚFSUÐA		✓
2	I-RAUF STÚFSUÐA		
3	1/2 V-RAUF STÚFSUÐA		✓
4	KANTSUÐA		∩
5	Y-RAUF STÚFSUÐA		Y
6	1/2 Y-RAUF STÚFSUÐA		Y
7	KVERKSUÐA		△
8	BAKSTRENGUR		∪
9	KANTSUÐA Í KVERK		∩

NON DESTRUCTIVE TESTING (NDT) PRÓFUNARADFERÐIR SKULU VALDAR
 Í SAMRÆMI VIÐ EN 12082 OG EN1090-2 (KAFLA 12.4) AF
 VIÐURKENNDUM EFTIRLITSMANNI Í FLOKKI 3 EINS OG SKILGREINT Í EN 473.
 ALMENNT GILDA HLIÐBYLGLJU- OG RÖNTGENPRÓFANIR FYRIR
 STÚFSUÐUR OG BROTPRÓFUN EDA SEGULDUFT/SPRUNGULEIT
 GILDIR FYRIR KVERKSUÐUR. ALLAR SUÐUR SKAL SKOÐA SJÓNRAENT
 Í FULLRI LENGD ÞEIRRA. EF YFIRBORÐSÓJÓFNUR EDA
 MISTÖK Í SUÐU ERU SJÁANLEGAR, SKAL FRAMKVÆMA BROTPRÓF
 EDA SPRUNGULEIT MED SEGULDUFTI Á VIÐKOMANDI SUÐU.

YFIRLIT PRÓFANA Á SUÐUM NDT

Tegund suðu	Suður í verksmíðu og á verkstað		
	EXC2	EXC3	EXC4
Þversum stúfsuður og að hluta gegnumsuður:			
Í kross-samskeytum	10 %	20 %	100 %
Í T-samskeytum	5 %	10 %	50 %
Þversum kverksuður í togi eða skeri:			
Stær suðu a > 12 mm eða t > 20 mm	5 %	10 %	20 %
Stær suðu a ≤ 12 mm eða t ≥ 20 mm	0 %	5 %	10 %
Langsuður og suður á stífingarplötum	0 %	5 %	10 %

ATH 1: Langsuður eru suður sem gerðar eru samsíða ás hlutarins.
 Allar aðrar suður eru skilgreindar þversuður.
 ATH 2: Táknin a og t eru skilgreind sem stærð suðu og þykkasta efnid sem verið er að sjóða.

- SÓLUADILI STÁLVIKIS ER ALERIO NORDIC
- HÒNNUÐUR STÁLVIKIS ER ODDIN
- ÞESSI TEIKNING ER ÍSLENSK ÞÝÐING HANNA VERKFRÆÐISTOFU AF TEIKNINGU 1M FRÁ ODDIN



ÚTG. DAGS. SKÝRING

MÓHELLA 1
 HAFNARFIRDI

BURÐARVIKRI
 STÁLVIKRI
 ALMENNAR SKÝRINGAR

SAMPYKKT: KENNITALA:
Árni Þinnsdóttir 070970-4149

DAGS. ÚTGÁFU: 19.05.2022 HÒNNUÐUR: GÓÐ
 DAGS. BRÉYF: YFIRFARIB AF: HE
 MELIKVARDI:

HANNA 21020 S-000
 VERKFRÆÐISTOFA VERKNR. NÚMER ÚTG.
 SUÐURHAUNI 10 210 GARDABER KT. 631216-0480
 hannaverk.is hrund@hannaverk.is Sími: 771-5252