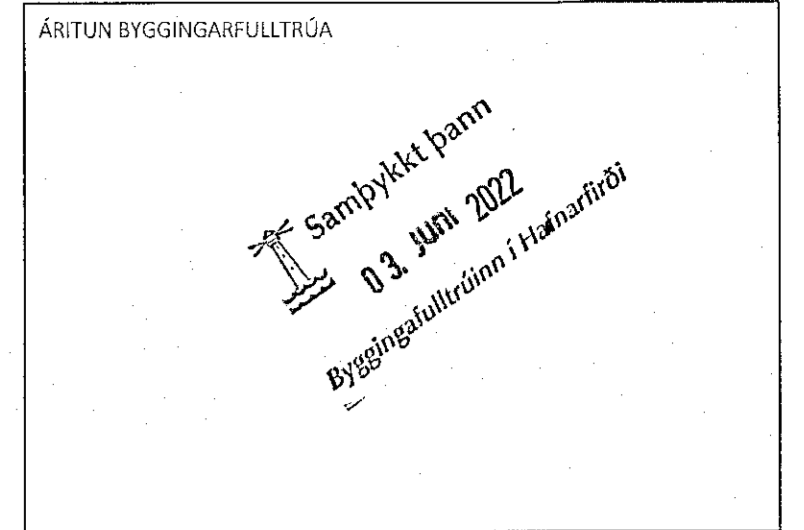


Nema annað sé sérstaklega tekið fram af framleiðanda bolta skal herla þeirra vera (miðað við að bolta séu smurdir með MoS2 feiti):

M16 250 Nm
M20 450 Nm
M24 800 Nm
M30 1650 Nm
M36 2800 Nm

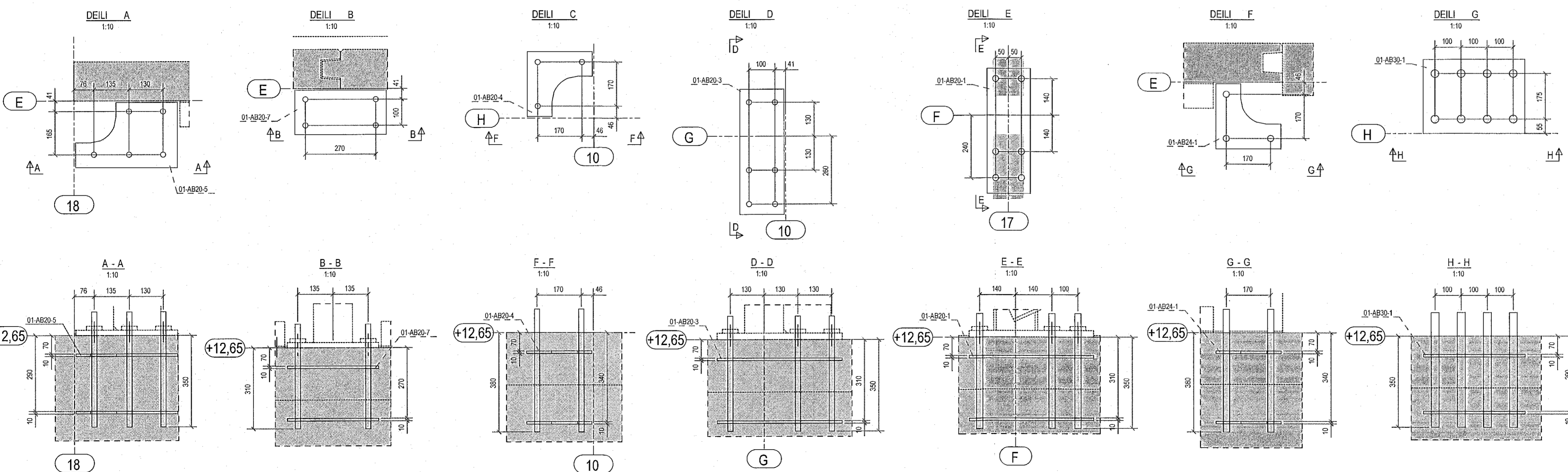
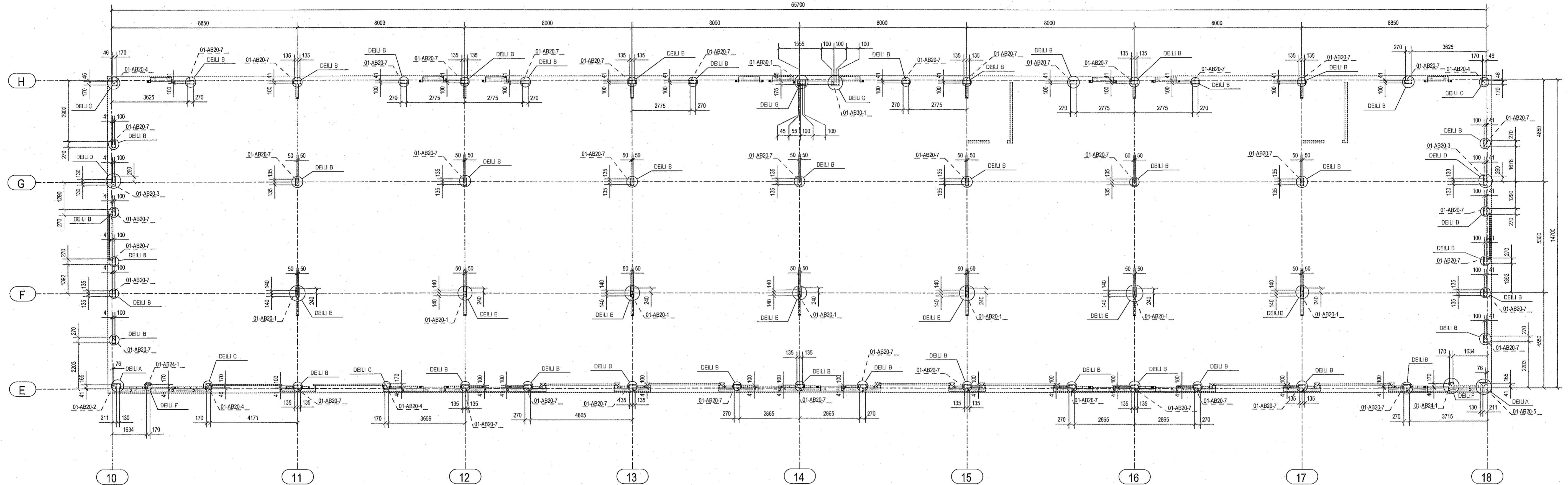
Almennar skýringar:

- Öll mál eru í millimetrum, en kótar eru í metrum
- Almenn um stálvirkid:
Framkvæmdaflokkur (Execution class) EXC2 skv. EN 1090-2
Nákvæmnisflokkur (Function tolerances) í flokki 1 skv. EN 1090-2
Hönnun stálvirkis skv. EN 1090-2
Allt stálvirki skal vera CE-vottað skv. EN 1090-2 og afhent með gæðayfirlýsingu DoP (Performance statement)
- Plötur og próffilar eru almennt S355J2 (S355J2H í holum próffilum)
- Óskilgreindar suður skulu vera 4mm kverksuður nema annað sé sérstaklega tekið fram
- Boltar:
Boltar, skinnur og rær skulu vera heitgalvaniðuð skv. EN ISO 10684
Boltar skulu vera í flokki 8.8 skv. EN ISO 4014
Rær skulu vera í flokki 8 skv. EN ISO 4032
Skinnur skulu vera í flokki 200 HV skv. EN ISO 7089
- Málning á stálvirki er í tæringarflokki C3

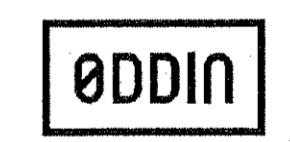


Jón Þ. Leifsson
ÁRITUN HÖNNUNARSTJÓRA KT. 09162-3589

Innsteyptar festingar - grunnmynd
1:100



- SÖLUÁDLI STÁLVIKIS ER ALERIO NORDIC
- HÖNNUÐUR STÁLVIKIS ER ODDIN
- ÞESSI TEIKNING ER ÍSLENSK ÞÝÐING HANNA VERKFRÆÐISTOFU AF TEIKNINGU MHL-01 M3 FRÁ ODDIN



ÖTG. DAGS. SKÝRING
MÓHELLA 1
HAFNARFIRÐI

BURÐARVIRKI
INNSTEYPTAR FESTINGAR
GRUNNMYND OG DEILI - MHL-01

SAMÞYKKT: *Þundur Þinnsdóttir* 070970-4149 KENNITALA: *[Signature]*

DAGS. ÖTGÁFU: 19.05.2022 HÖNNUÐUR: GÓS
DAGS. BREYTT: YIRFARÍD AF: HE
MÆLKVARDI: 1:100/1:10

HANNA 21020 S-001
VERKFRÆÐIS TÓFA VERKNR. NÚMÉR ÖTG.
SÚÐURHRAUNN 1D 210 GARDABÆR KT. 631216-0480
hanna-verk.is hrund@hanna-verk.is SÍMI: 771-5252