

Nema annað sé sérstaklega tekið fram af framleiðanda bolta skal hersla þeirra vera (miðað er við boltar séu smurðir með MoS2 feti):

M16 250 Nm  
M20 450 Nm  
M24 800 Nm  
M30 1650 Nm  
M36 2800 Nm

Almennar skýringar:

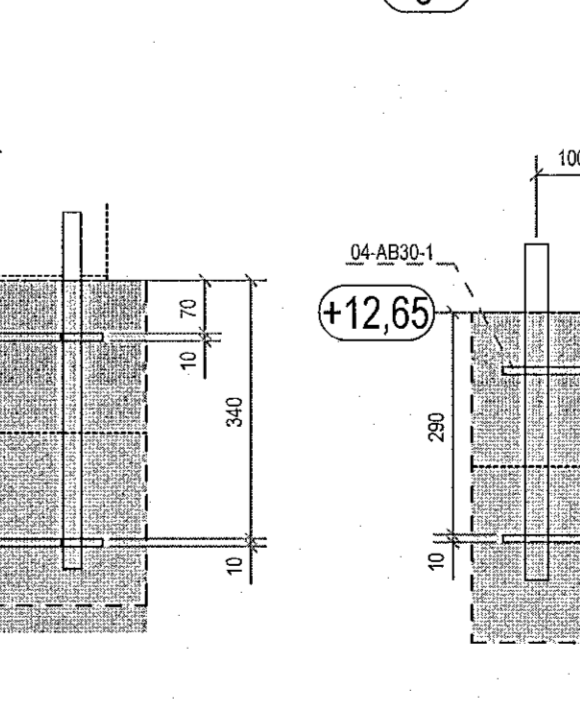
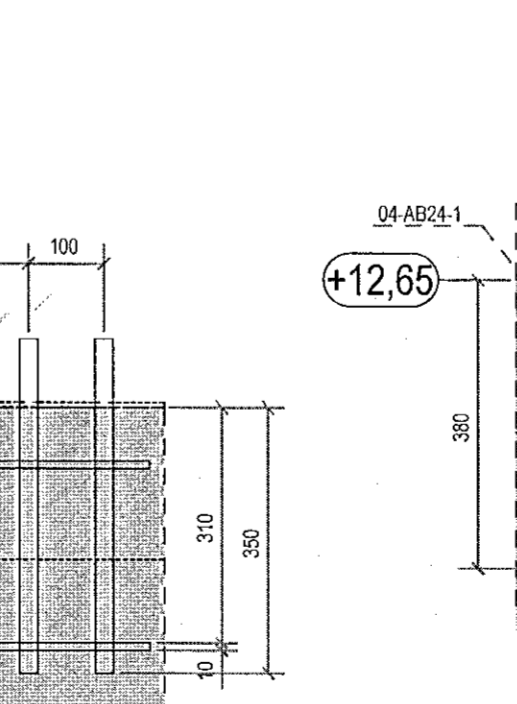
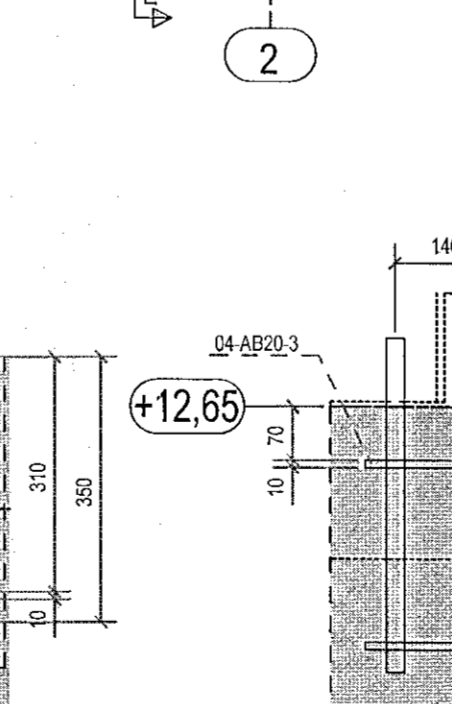
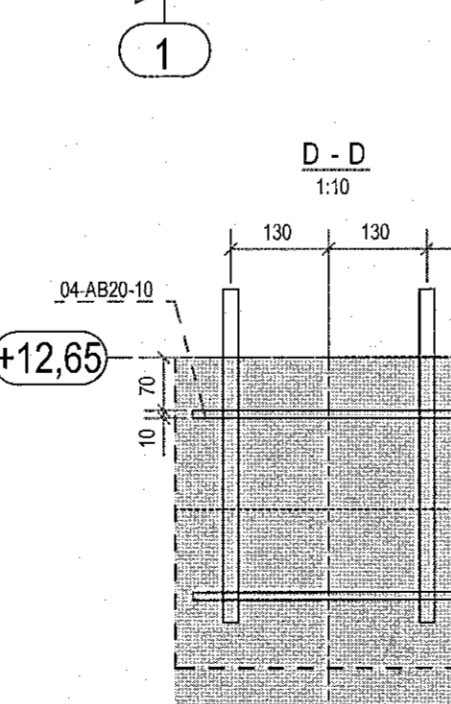
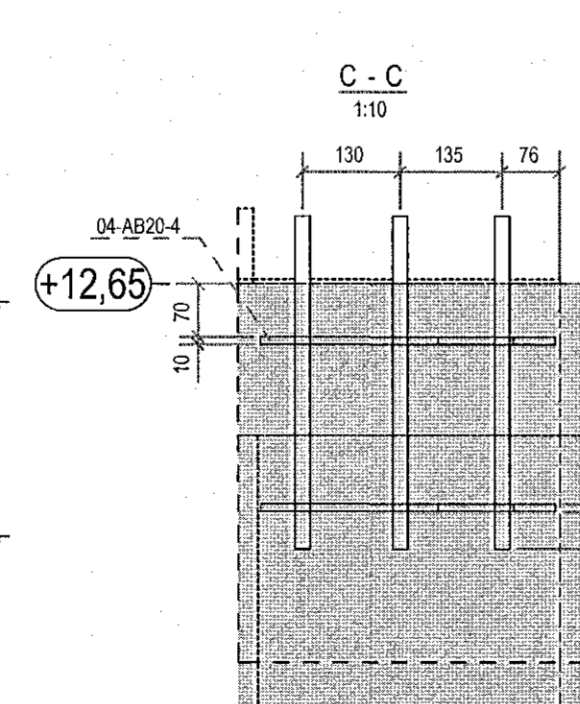
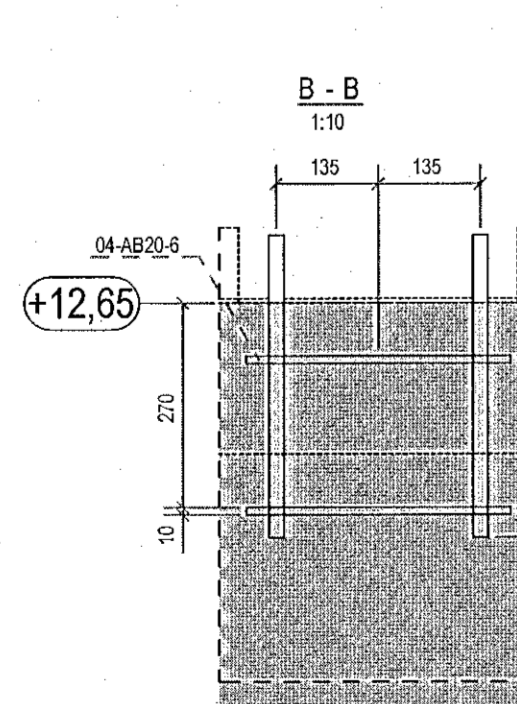
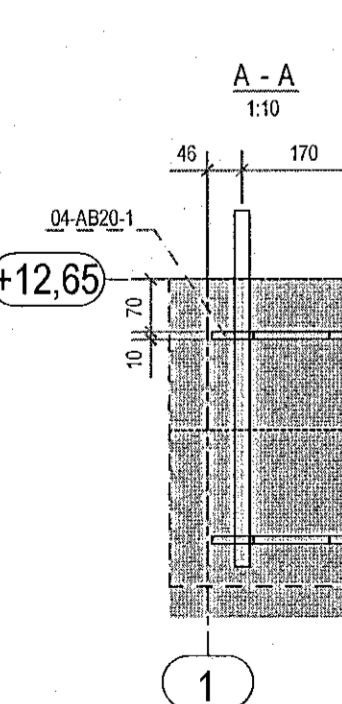
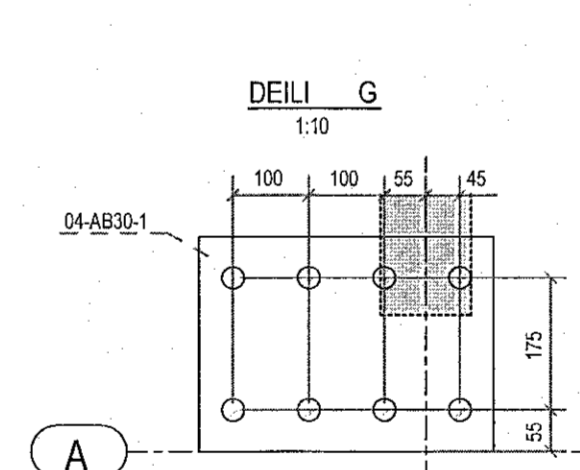
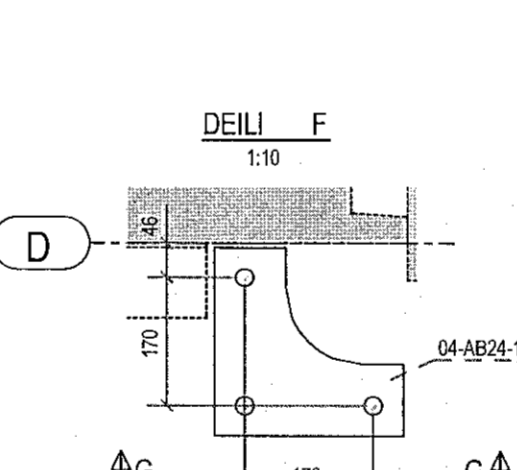
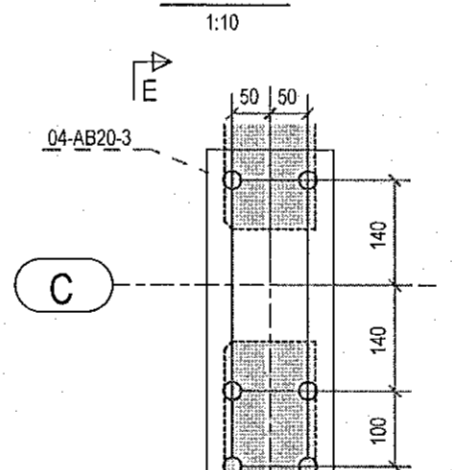
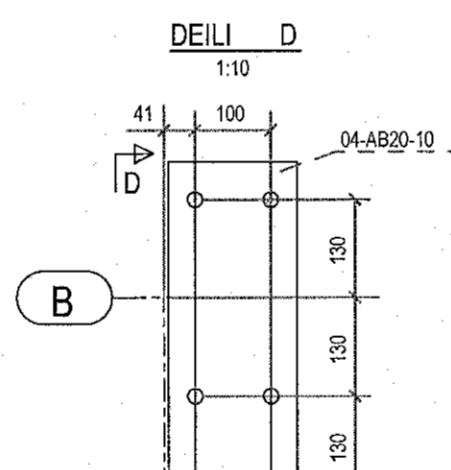
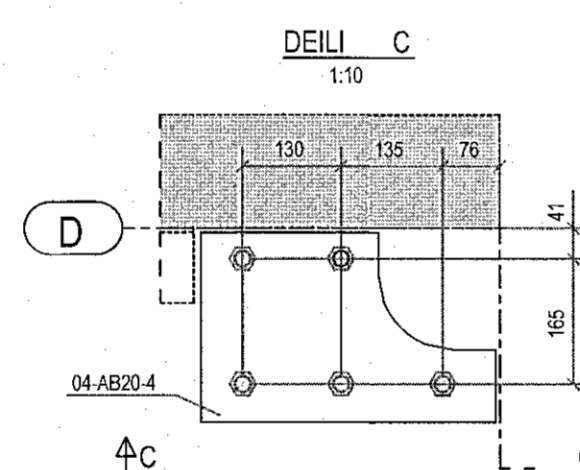
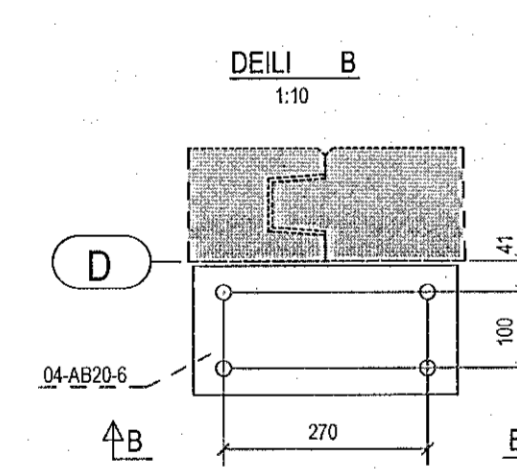
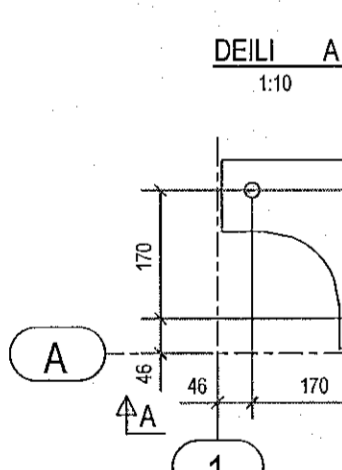
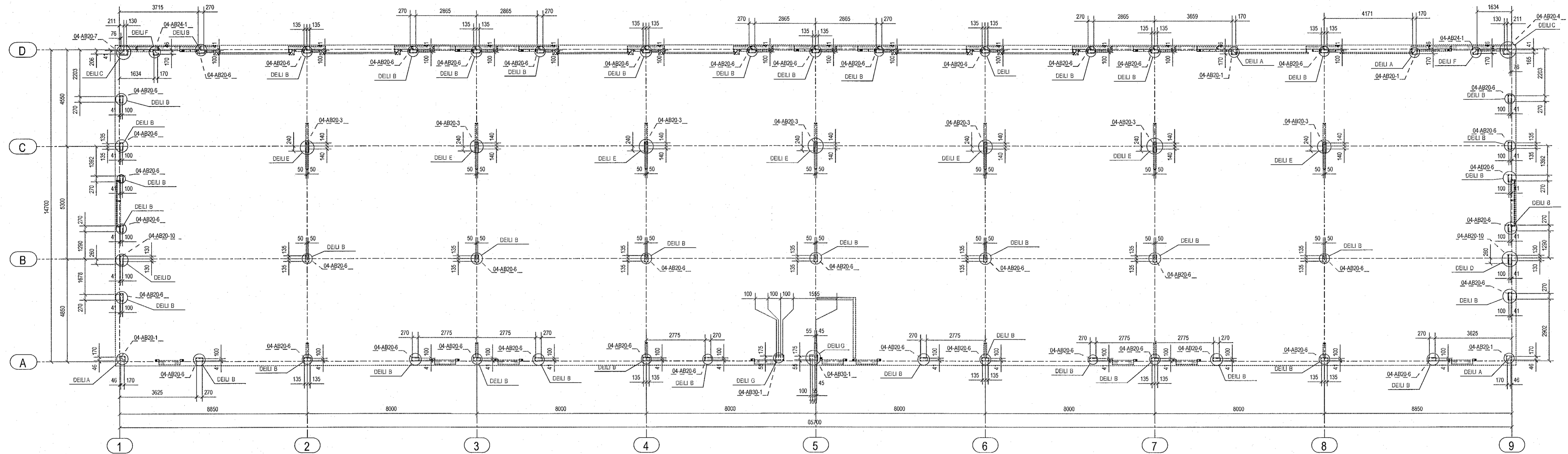
- Öll mál eru í millimetrum, en kótar eru í metrum
- Almennt um stálvirkni:
  - Framkvæmdaflokkur (Execution class) EXC2 skv. EN 1090-2
  - Nákvæmnisflokkur (Function tolerances) í flokki 1 skv. EN 1090-2
  - Hönnun stálvirkis skv. EN 1090-2
  - Allt stálvirki skal vera CE-vottað skv. EN 1090-2 og afhent með gæðayfirlýsingu DoP (Performance statement)
- Plötur og prófilar eru almennt S355J2 (S355J2H í holum prófilum)
- Óskilgreindar suður skulu vera 4mm kverksúður nema annað sé sérstaklega tekið fram
- Boltar:
  - Boltar, skinnur og rær skulu vera heitgalvanhúðuð skv. EN ISO 10684
  - Boltar skulu vera í flokki 8.8 skv. EN ISO 4014
  - Rær skulu vera í flokki 8 skv. EN ISO 4032
  - Skinnur skulu vera í flokki 200 HV skv. EN ISO 7089
- Málning á stálvirki er í tæringarflokki C3

ÁRITUN BYGGINGARFULLTRÖA

Sampylkt þann  
03. Júní 2022  
Byggingarfulltrúi í Hamarvísi

*Jonas Þorvaldsson* 094622507  
ÁRITUN HÖNNUNARSTJÓRA KT.

Innsteyptar festingar - grunnmynd  
1:100



- SÖLUDEILI STÁLVIRKIS ER ALERIO NORDIC
- HÖNNUÐUR STÁLVIRKIS ER ODDIN
- ÞESSI TEIKNING ER ÍSLENSK ÞÝÐING HANNA VERKFRÆÐISTOFA AF TEIKNINGU MHL-04 M3 FRÁ ODDIN

**ODDIN**

ÚTG. DAGS. SKÝRING

MÓHELLA 1  
HAFNARFIRÐI

BURÐARVIRKI  
INNSTEYPTAR FESTINGAR  
GRUNNMYND - MHL-04

SAMPYLKT: KENNITALA:  
*Árind Þinnsdóttir* 070970-4149

DAGS. ÚTGÁFU: 19.05.2022 HÖNNUÐUR: GÓÐ  
DAGS. BREYTT: YFIRFARIB AF: HE

MÆLIKVÆÐI: 1:100/1:10

HANNA  
VERKFRÆÐISTOFA

21020 S-004  
VERKNR. NÚMÉR. ÚTG.

SJÓÐURHAUNI 10 210 GARDHABAR KT. 631216-0480  
hannaverkis hrund@hannaverkis SIMI: 771-5252