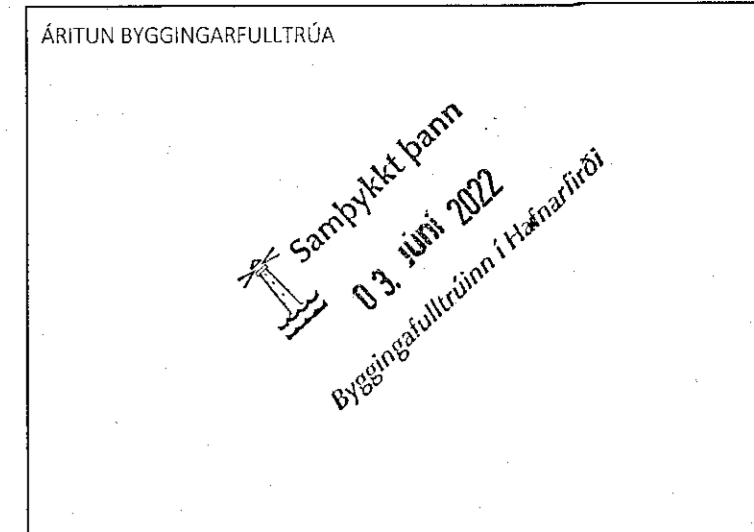


Nema annað sé sérstaklega tekið fram af framleiðanda bolta skal hersla þeirra vera (miðað er við að boltar séu smurðir með MoS2 felti):

M16 250 Nm
M20 450 Nm
M24 800 Nm
M30 1650 Nm
M36 2800 Nm

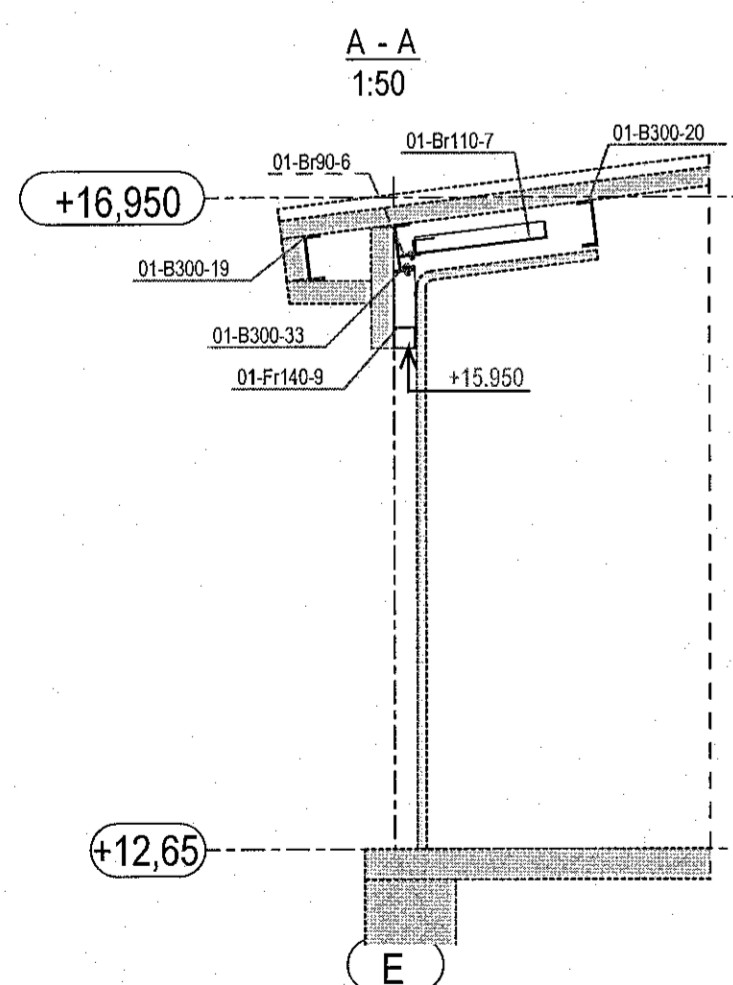
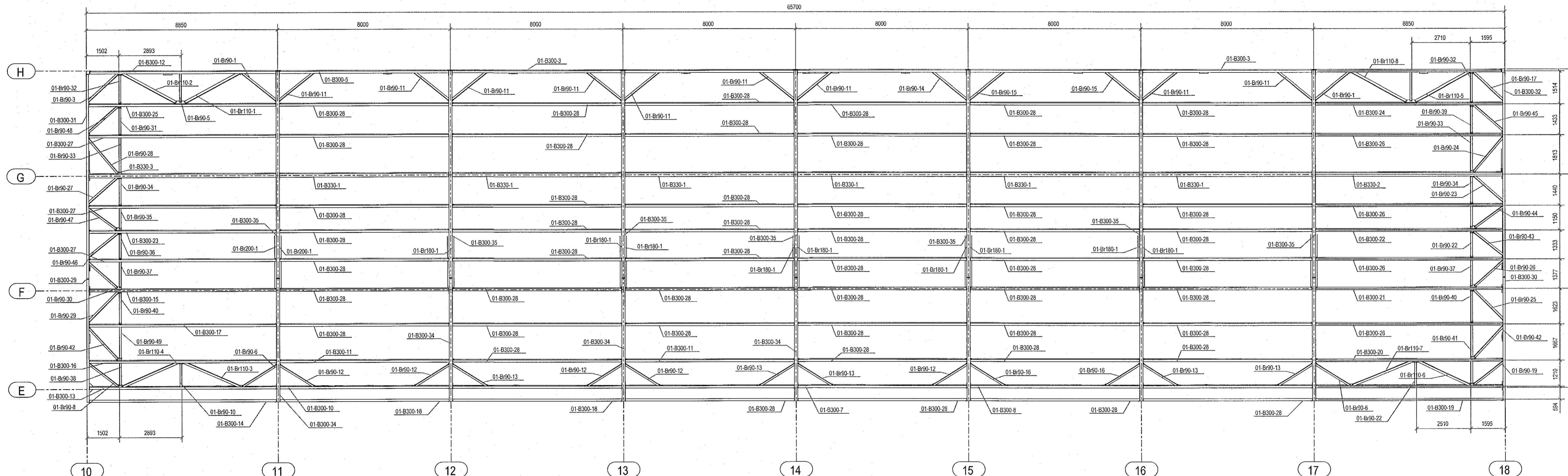
Almennar skýringar:

- Öll mál eru í millimetrum, en kótar eru í metrum
- Almenn um stálvirkið:
Framkvæmdaflokkur (Execution class) EXC2 skv. EN 1090-2
Nákvæmnisflokkur (Function tolerances) í flokki 1 skv. EN 1090-2
Hönnun stálvirkis skv. EN 1090-2
Allt stálvirki skal vera CE-vottað skv. EN 1090-2 og afhent með gæðayfirlýsingu DoP (Performance statement)
- Plötur og prófillar eru almennt S355J2 (S355J2H í holum prófilum)
- Óskilgreindar suður skulu vera 4mm kverksuður nema annað sé sérstaklega tekið fram
- Boltar:
Boltar, skinnur og rær skulu vera heiltalvanhúðuð skv. EN ISO 10684
Boltar skulu vera í flokki 8.8 skv. EN ISO 4014
Rær skulu vera í flokki 8 skv. EN ISO 4032
Skinnur skulu vera í flokki 200 HV skv. EN ISO 7089
- Málning á stálvirki er í tæringarlokki C3

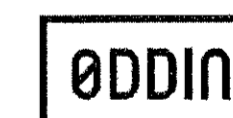


ÁRITUN BYGGINGARFULLTRÚA
ÁRITUN HÖNNUNARSTJÓRA
KT:

Stálvirki þaks
1:100



- SÖLUJÁBILI STÁLVIKKIS ER ALERIO NORDIC
- HÖNNUÐUR STÁLVIKKIS ER ODDIN
- ÞESSI TEIKNING ER ISLENSK ÞÝÐING HANNA VERKFRÆÐISTOFA AF TEIKNINGU MHL-01 M8 FRÁ ODDIN



ÚTG. DAGS. SKÝRING

MÓHELLA 1
HAFNARFIRDI

BURÐARVIRKI
STÁLVIKKI ÞAKS
GRUNNMYND OG SNIÐ - MHL-01

SAMÞYKKT: KENNITALA:
Árind Þinnsdóttir 070970-4149

DAGS ÚTGÁFU: 19.05.2022
DAGS BREYTT: HÖNNUÐUR: GÖS
MÆLIKVARDI: 1:100/1:50 YFIRFARID AF: HE

HANNA
VERKFRÆÐISTOFA
SÚÐURHRAUNNI 10 210 GARDABÆR
hannaverk.is hrund@hannaverk.is
21020 S-201
VENNR. NÖMUR ÚTG.
KT. 631216-0480
SÍMI: 771-5252