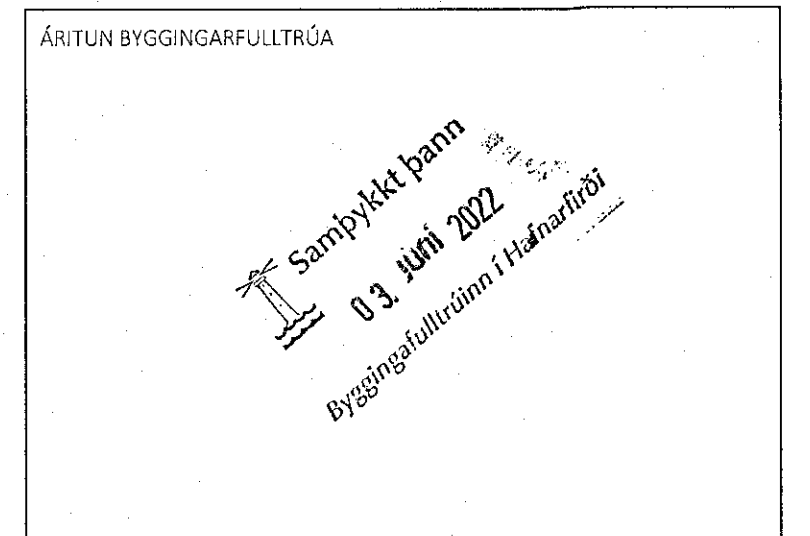


Nema annað sé sérstaklega tekið fram af framleiðanda bolta skal hersla þeirra vera (miðað er við að boltar séu smurdir með MoS2 feiti):

M16 250 Nm
M20 450 Nm
M24 800 Nm
M30 1650 Nm
M36 2800 Nm

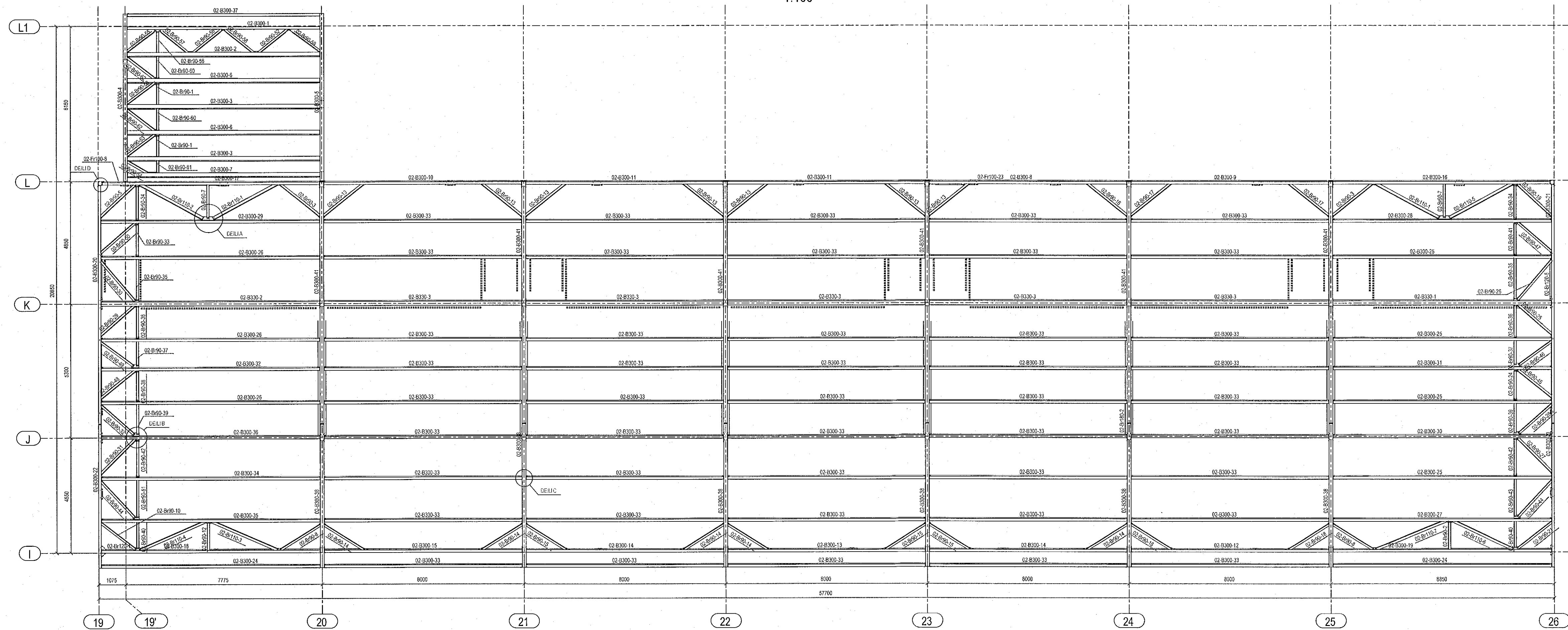
Almennar skýringar:

- Öll mál eru í millimetrum, en kótar eru í metrum
- Almennt um stálvirkið:
Framkvæmdaflokkur (Execution class) EXC2 skv. EN 1090-2
Nákvæmisdaflokkur (Function tolerances) í flokki 1 skv. EN 1090-2
Hönnun stálvirkis skv. EN 1090-2
Allt stálvirki skal vera CE-vottað skv. EN 1090-2 og afhent með gæðafyrirsögu DoP (Performance statement)
- Plötur og próffilar eru almennt S355J2 (S355J2H í holum próffilum)
- Óskilgreindar suður skulu vera 4mm kverksuður nema annað sé sérstaklega tekið fram
- Boltar:
Boltar, skinnur og rær skulu vera heitgalvanhúðuð skv. EN ISO 10684
Boltar skulu vera í flokki 8.8 skv. EN ISO 4014
Rær skulu vera í flokki 8 skv. EN ISO 4032
Skinnur skulu vera í flokki 200 HV skv. EN ISO 7089
- Málning á stálvirki er í tæringarflokki C3

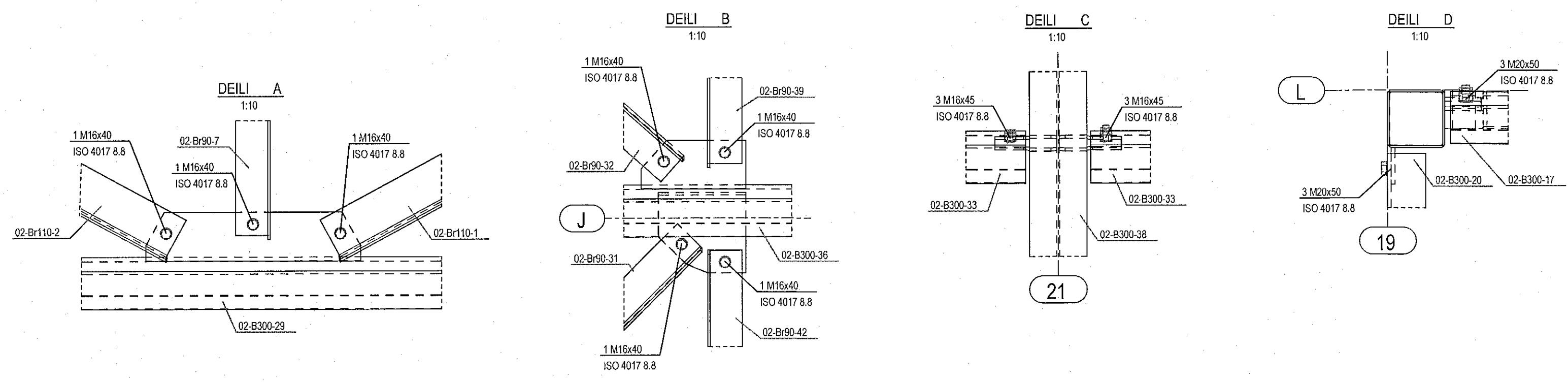


Sampa Jökull 0162 5501
ÁRITUN HÖNNUNARSTÓRA KT.

Stálvirki þaks
1:100



- SÖLUÆÐLI STÁLVIKIS ER ALERIO NORDIC
- HÖNNUÐUR STÁLVIKIS ER ODDIN
- ÞESSI TEIKNING ER ISLENSK ÞÝÐING HANNA VERKFRÆÐISTOFU AF TEIKNINGU MHL-02 M8 FRÁ ODDIN



ÚTG. DAGS. SKÝRING

MÓHELLA 1
HAFNARFIRDI

BURÐARVIRKI
STÁLVIKRI ÞAKS
GRUNNMYND OG DEILI - MHL-02

SAMÞYKKT: KENNITALA:
Sund Divarðottli: 070920-4149

DAGS. ÚTGÁFU: 19.05.2022 HÖNNUÐUR: GÖS
DAGS. BREYT: YRIFRABÍÐ AF: HE
MÆLIKVARDI: 1:100/1:10

HANNA
VERKFRÆÐISTOFA
21020 S-202
VERKNR. NÚMÉR ÚTG.
SUÐURHAUNI 10 210 GARDABER KT. 631216-0480
hannaverkis.hund@hannaverkis.is SÍMI: 771-5252