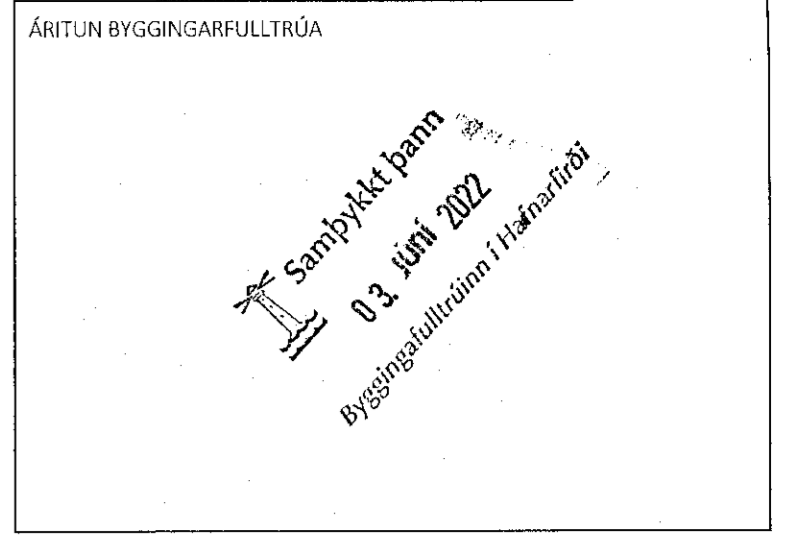


Nema annað sé sérstaklega tekið fram af framleiðanda bolta skal hersla þeirra vera (miðað er við að boltar séu smurdir með MoS2 feiti):

M16 250 Nm  
M20 450 Nm  
M24 800 Nm  
M30 1650 Nm  
M36 2800 Nm

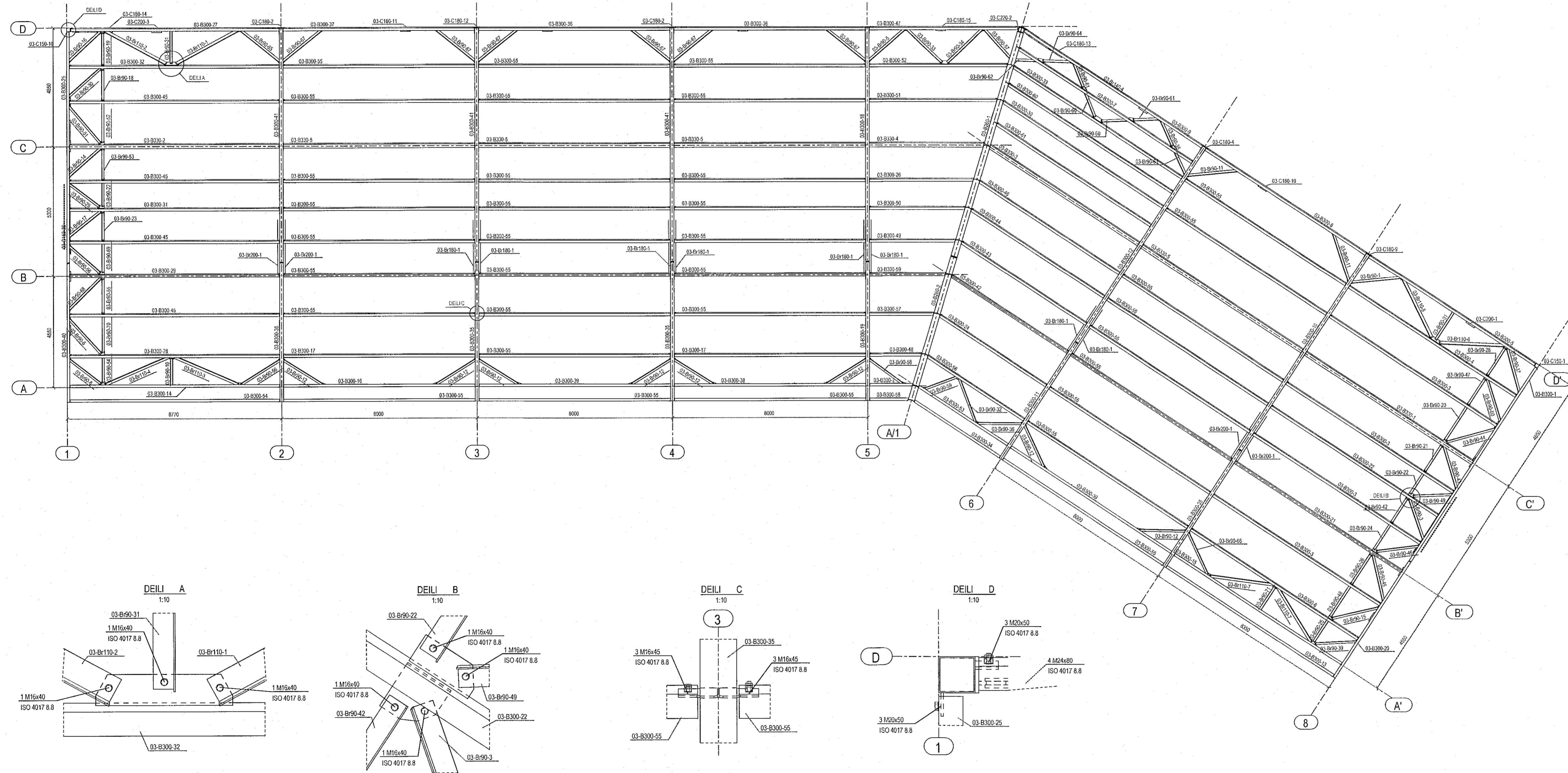
Almennar skýringar:

- Öll mál eru í millimetrum, en kótar eru í metrum
- Almennt um stálvirkið:
  - Framkvæmdaflokkur (Execution class) EXC2 skv. EN 1090-2
  - Nákvæmnisflokkur (Function tolerances) í flokki 1 skv. EN 1090-2
  - Hönnun stálvirkis skv. EN 1090-2
  - Allt stálvirki skal vera CE-vottað skv. EN 1090-2 og afhent með gæðayfirlýsingu DoP (Performance statement)
- Plötur og prófilar eru almennt S355J2 (S355J2H í holum prófilum)
- Óskilgreindar suður skulu vera 4mm kverksuður nema annað sé sérstaklega tekið fram
- Boltar:
  - Boltar, skinnur og rær skulu vera heitgalvanhúðuð skv. EN ISO 10684
  - Boltar skulu vera í flokki 8.8 skv. EN ISO 4014
  - Rær skulu vera í flokki 8 skv. EN ISO 4032
  - Skinnur skulu vera í flokki 200 HV skv. EN ISO 7089
- Málning á stálvirki er í tæringarflokki C3

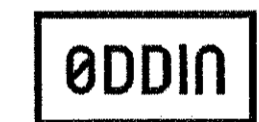


*Þórunn Þórunn*  
ÁRITUN HÖNNUNARSTJÓRA KT.

Stálvirki þaks  
1:100



- SÓLUADILI STÁLVIRKIS ER ALERIO NORDIC
- HÖNNUÐUR STÁLVIRKIS ER ODDIN
- ÞESSI TEIKNING ER ÍSLENSK ÞÝÐING HANNA VERKFRÆÐISTOFU AF TEIKNINGU MHL-03 M8 FRÁ ODDIN



ÚTG. DAGS. SKÝRING

MÓHELLA 1  
HAFNARFIRDI

BURÐARVIRKI  
STÁLVIRKI ÞAKS  
GRUNNMYND OG DEILI - MHL-03

SAMÞYKKT: *Þórunn Þórunn* KENNITALA: 070970-4149

DAGS. ÚTGÁFU: 19.05.2022 HÖNNUÐUR: GÖS  
DAGS. BRÉYF: YFIRFARU AF: HE  
MALKVARDI: 1:100/1:10

**HANNA** 21020 S-203  
VERKFRÆÐISTOFA VERKNR. NÖMUR ÚTG.  
SUBURHRAUNI 10 210 GARDABER KT. G31216-0480  
hannaverk.is hrund@hannaVerk.is Sími: 771-5252