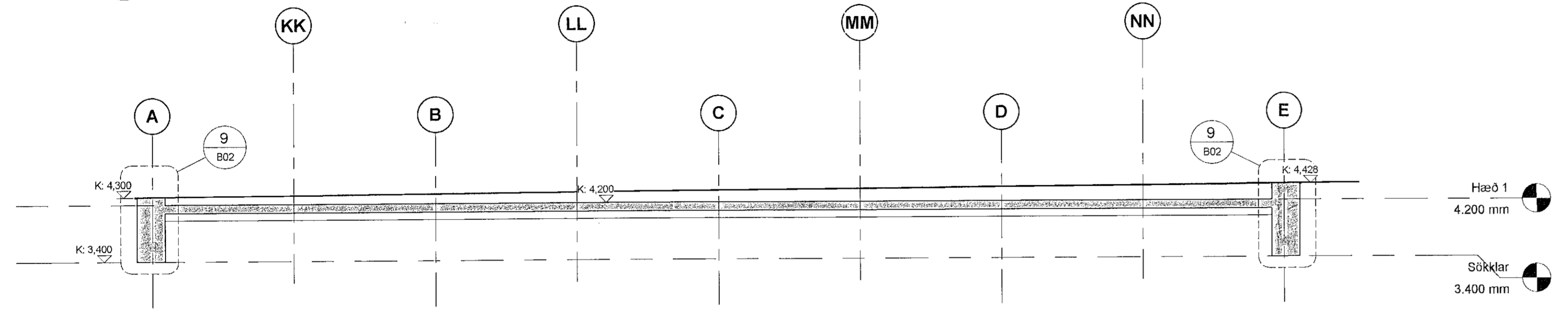
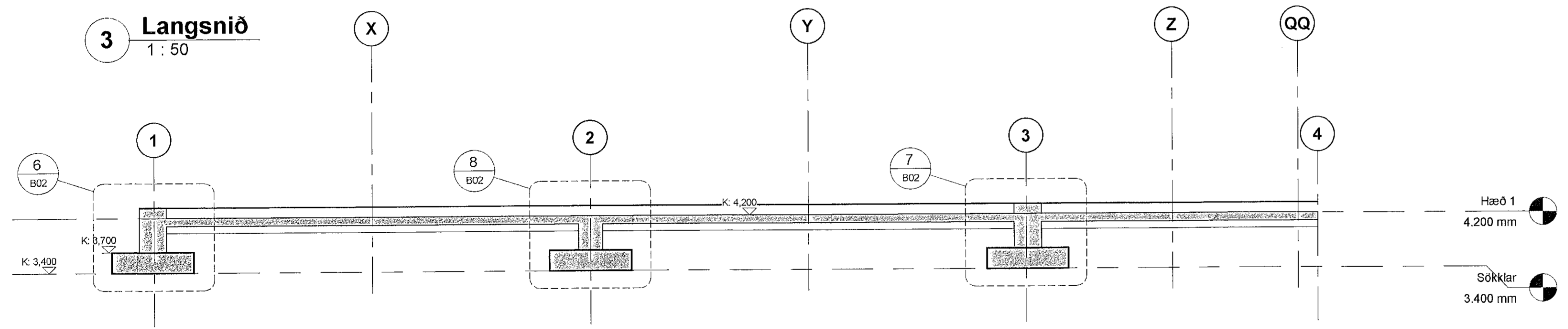


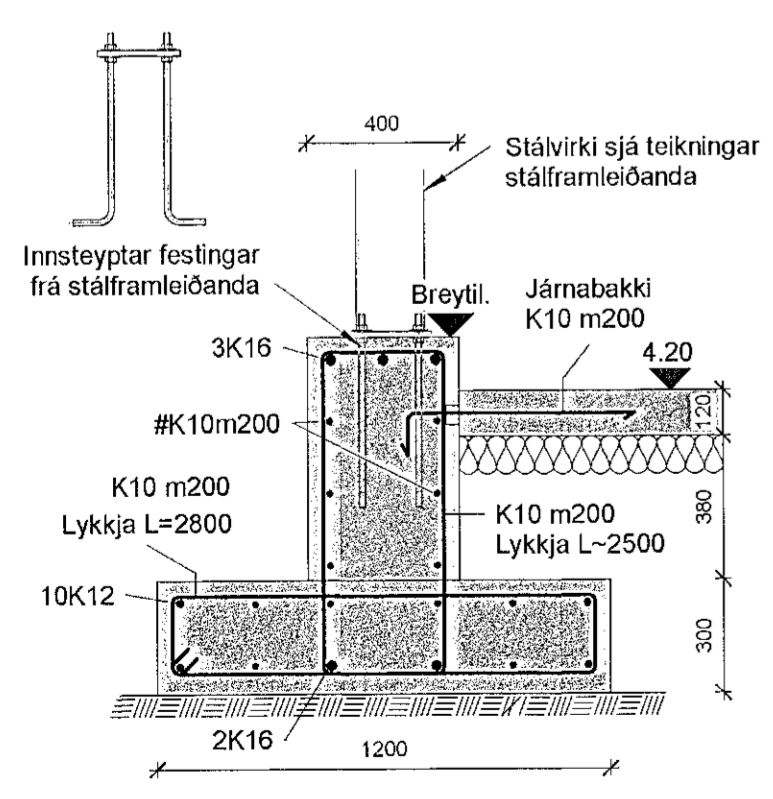
5 Langsnið  
1 : 50



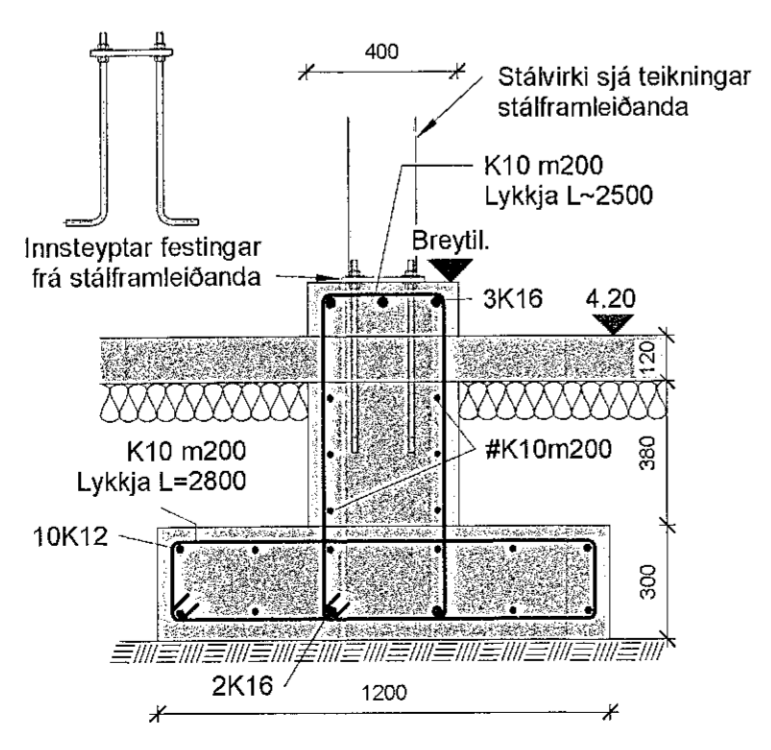
3 Langsnið  
1 : 50



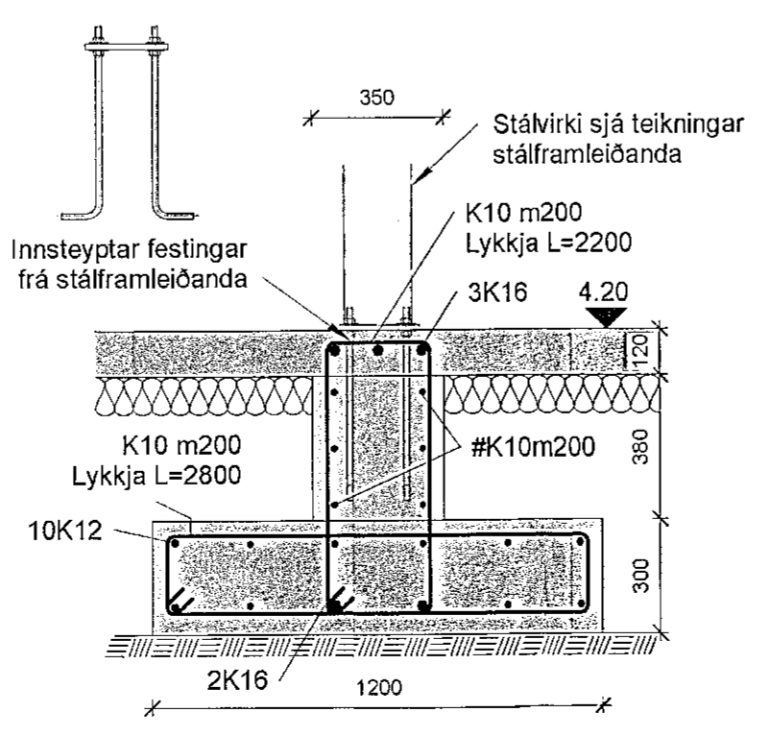
4 Þversnið  
1 : 50



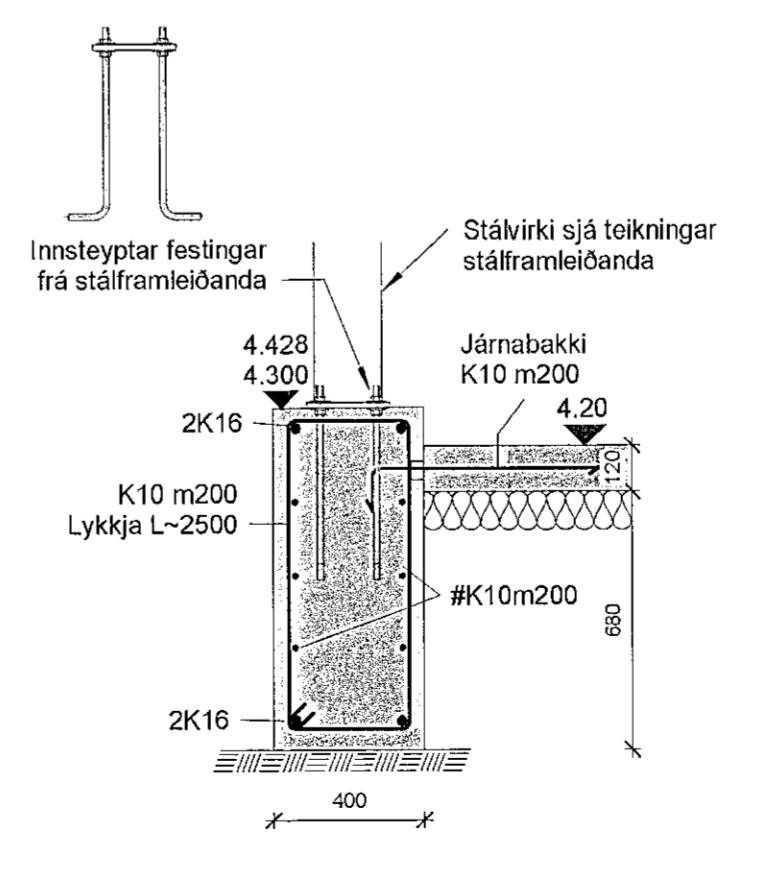
6 Snið  
1 : 20



7 Snið  
1 : 20



8 Snið  
1 : 20



9 Snið  
1 : 20

Almennar skýringar

- Steinsteypa skv. skýringablaði
- Einangrun 100mm undir plötu

Járnþending

Járnþending plötu, sjá plötuteikningu  
Þending sökkulvegga almennt  
#K10m200 í báðar brúnir nema annað  
komi fram á sniði.  
Nánari skýringar sjá teikningu nr. B00

A	Verkeikning	SG	31.05.2022
Útg.	Breyting	Hönnuður	Dags.

**Verkeikning**  
Dalshraun 1  
220 Hafnarfjörður  
Sími: 575-5540  
www.strendingur.is  
strendingur@strendingur.is

I samræmi við aðaluppdrátt frá Strendingur ehf.  
Dagsetning og útgáfa aðaluppdráttar: 15.05.2022 Útgáfa C  
Hönnuður: Símunður Guðmundsson, t. 1310637599  
Hönnunarskipti: Páll Pólsen, t. 2003674729

**Óseyrarbraut 27b**  
Hafnarfjörður  
Sökkjar - Snið

Teiknað / Hannað:	Dags:
FME/PVG	31. maí 2022
Kvarði:	Nr. teikningar:
Skv. teikn.	A B02 A1