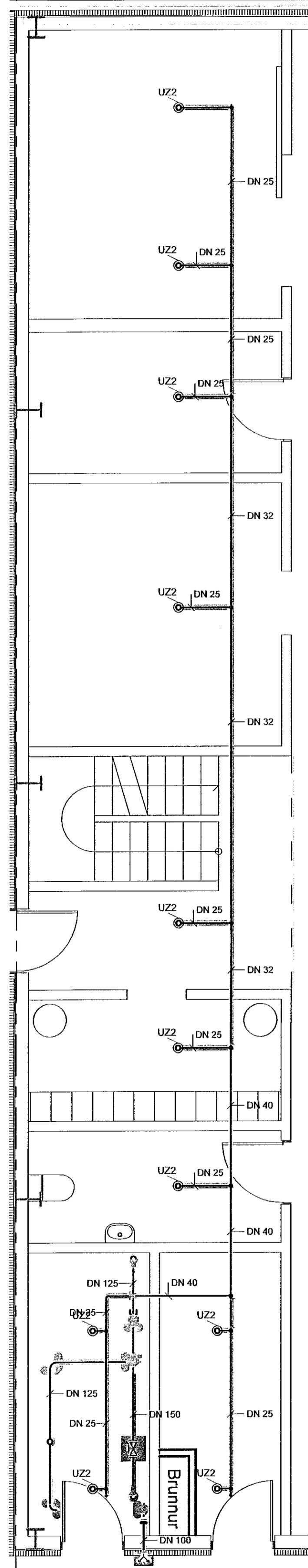


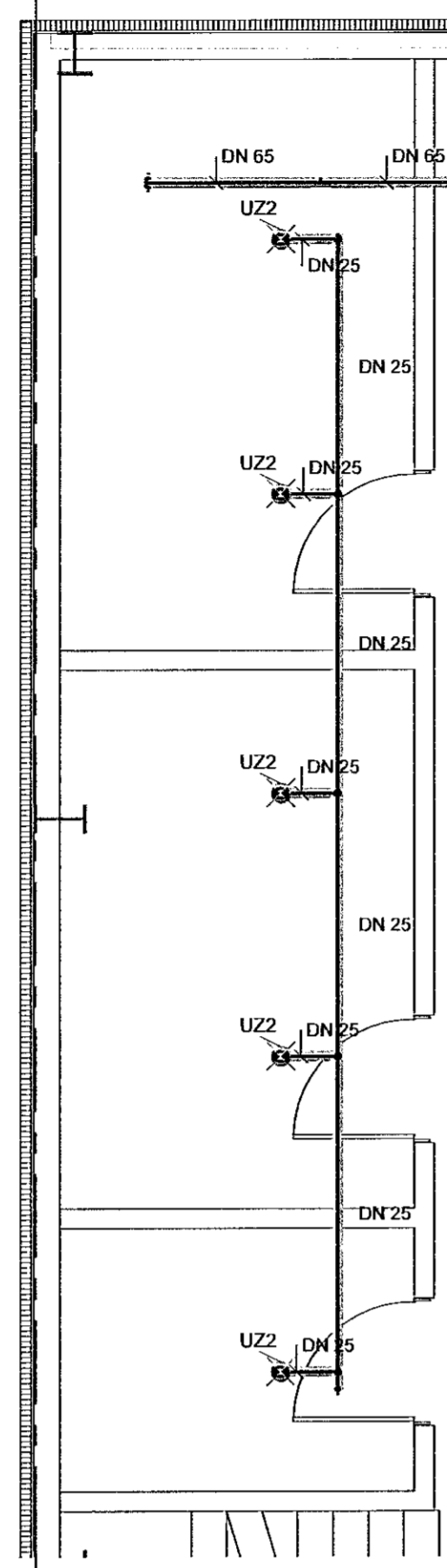
9



9

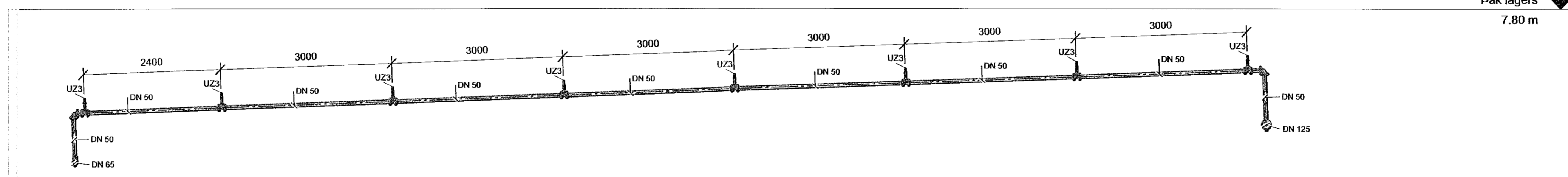
1 Lager-þjónusturými
1:50

9



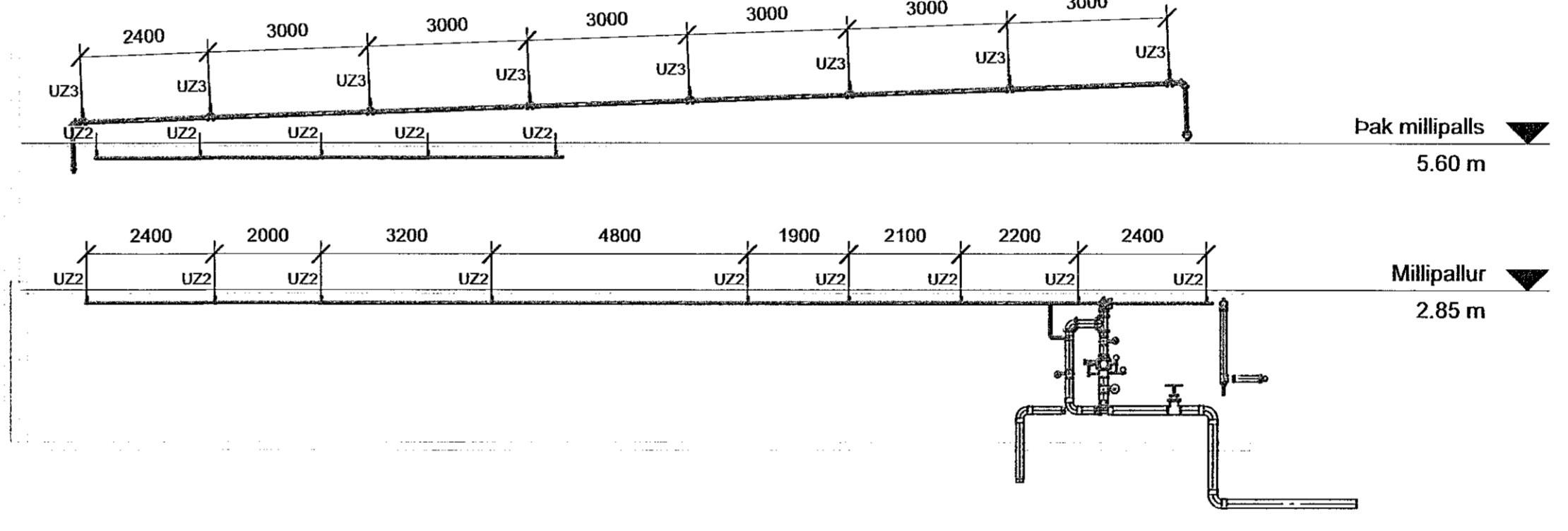
2 Millipallur lagers
1:50

3 Snið 1
1:100



5 Snið 2
1:50

4 Útreiknuð svæði



Pak lagers
7.80 m

Útg.		Dags.	Skýring	Hannað/Virfir
A	4.4.2022	Úlg-A		GHK

BRUNAHÖNNUN
20 ára reynsla
www.brunahonnun.com

Brunahönnun dfl. ÞBóasmára 19
brunahonnun@brunahonnun.com · Sími 662-5990 · www.brunahonnun.com

Áritun Adalhönnuðar
Áritun sérhönnuðar
Gunnar Kristjánsson Kt. 130666-3619

Verktætti
Selhella 7, Hafnarfirði

Verktætti
Vatnsúðakerfi

Hannað	Teknað	Yfirland	Kvaði	Síða
rafi	rafi	ghk	As indicated/A1	8
Dags.	4.4.2022	Verðsámi	Tekning SP-08	Úlgáfa A
		18-101		