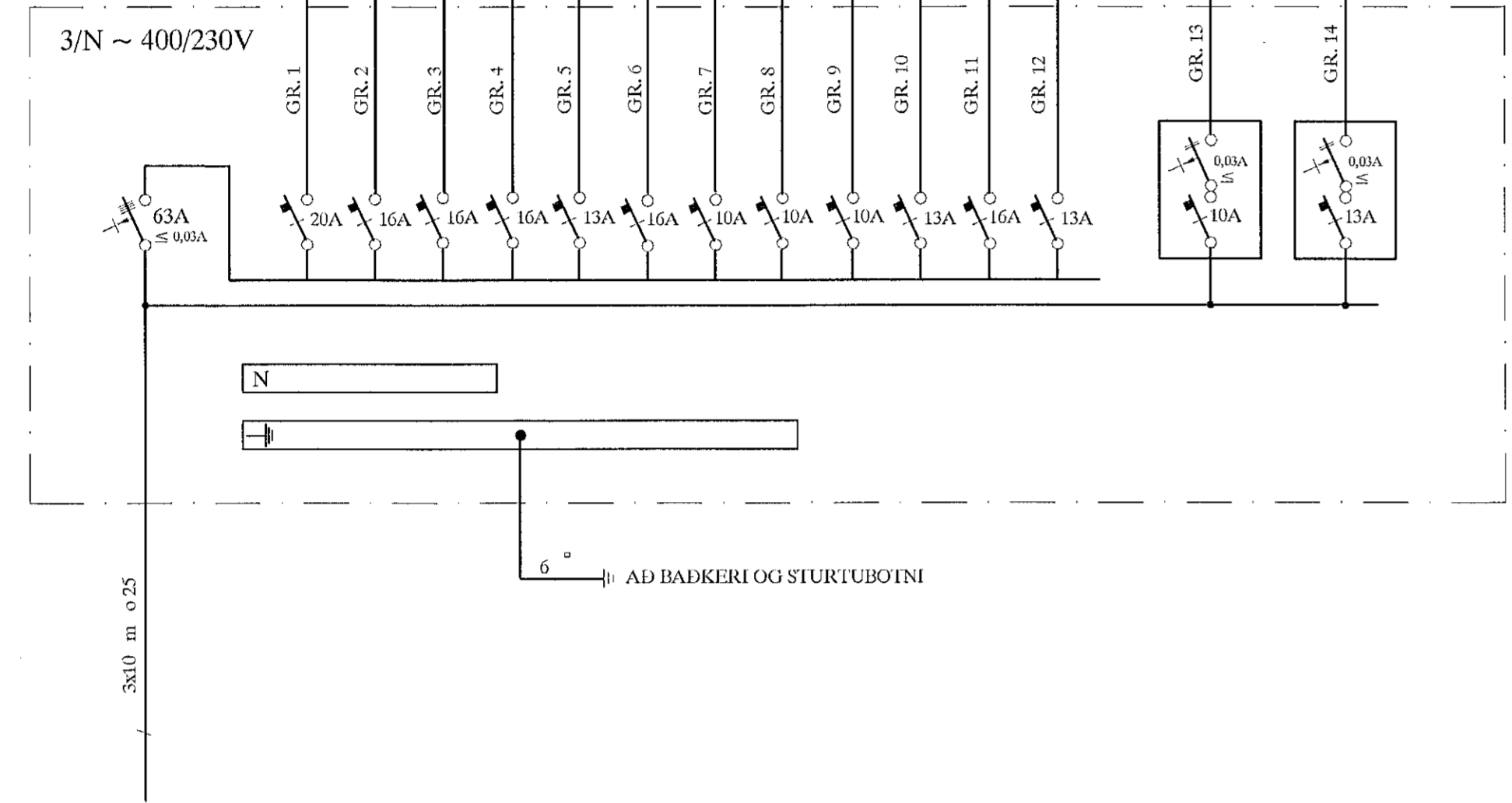
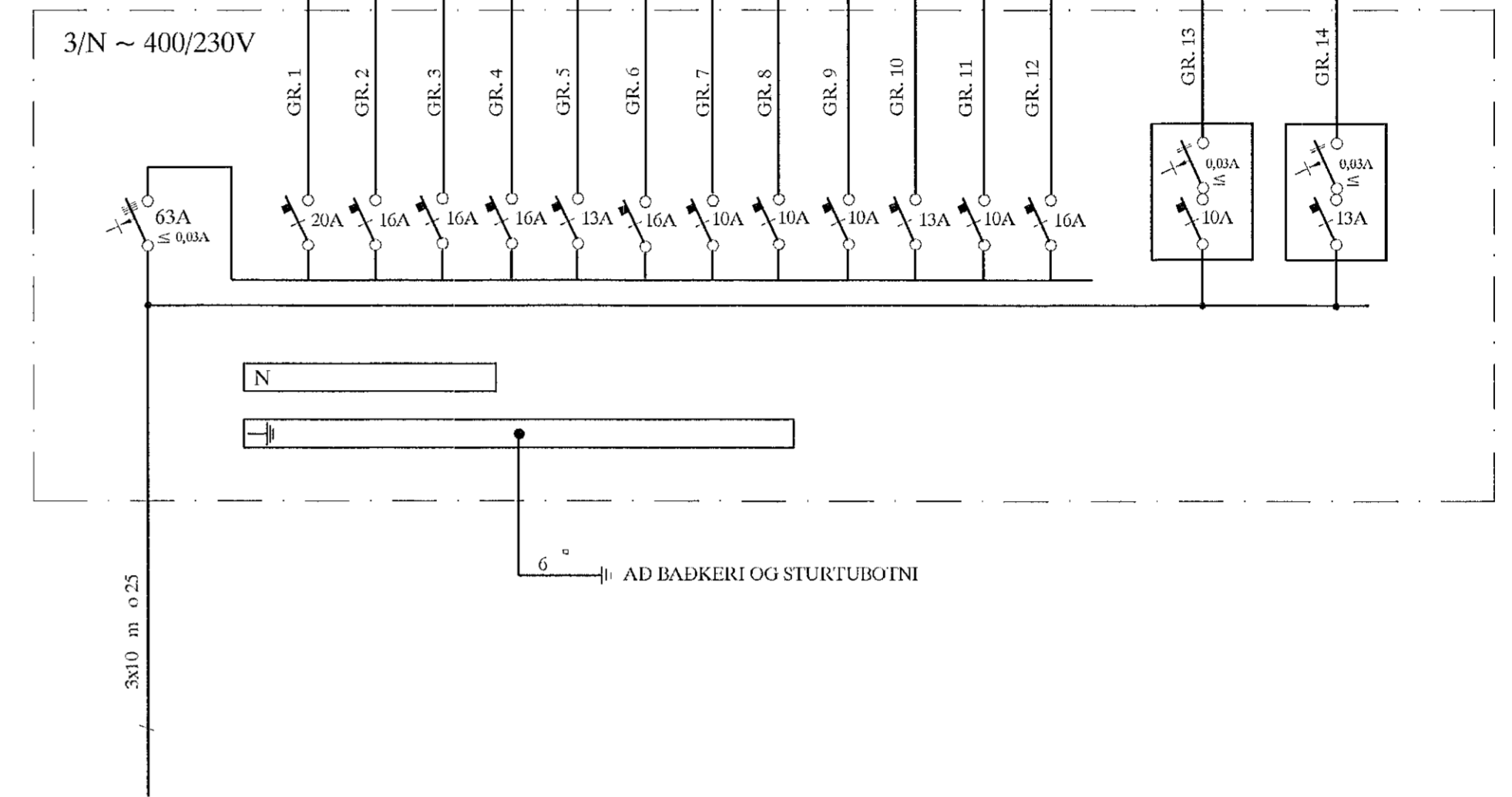


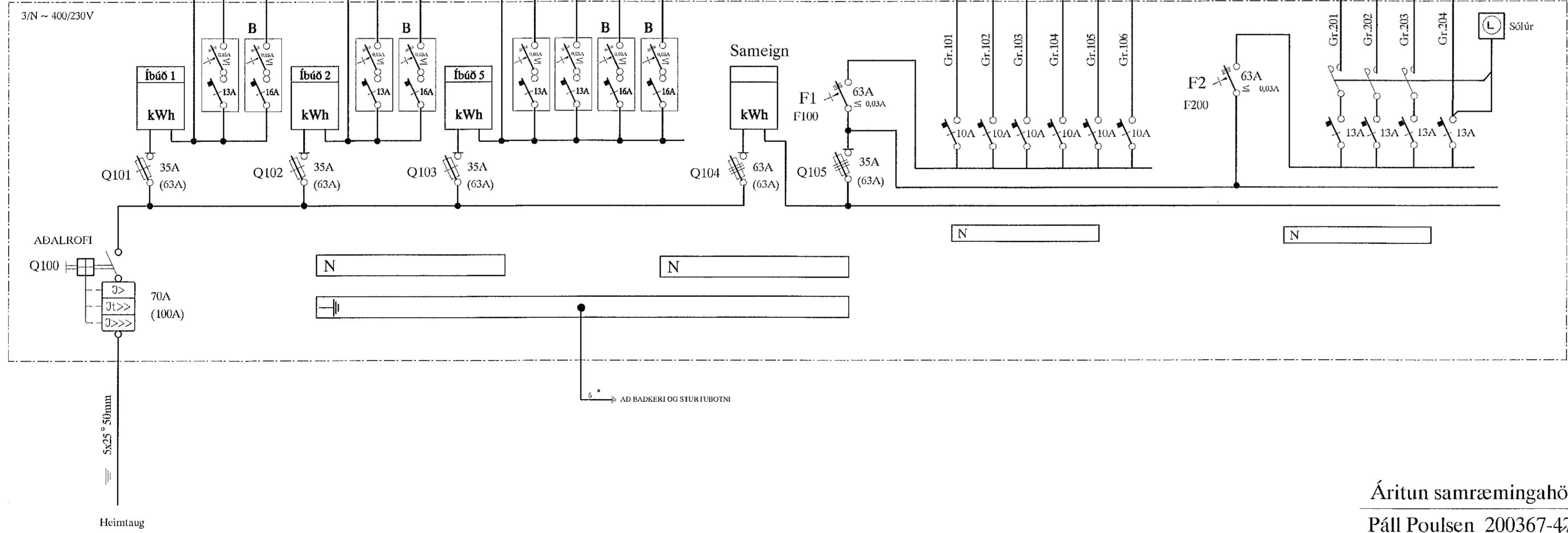
Tafla í íbúðum T1-T2-T3-T4



Tafla í íbúðum T5-T6



TAFLA T02



BRUNAPÉTTINGAR

Þar sem lagningar fara í gegnum göt á milli brunahófa skal þetta með sérstökum brunapéttingum á viðurkenndan hátt. Þéttingar sem notað verða skulu notað í samræmi við leiðbeiningar framleiðenda eða seljenda efna og vera viðurkennd af Mannvirkjastofnun. Verkið skal unnið af vönum fagmönnum sem hafa hlotið viðurkenningu frá MVS.

Um eigið eftirlit eigenda og forráðamanna með brunavörnum í húsinu gildir reglugerð nr. 200/1994. Eftirlit skal vera í samræmi við ákvæði í 4. kafla í NFPA-850, 4.3.1. Greinagerð um brunavarnir aðaluppdráttu samkvæmt lið a.

ALMENNAR SKÝRINGAR

Stuð er við leiðbeiningar Mannvirkjastofnunar 4.5.3-7.2.4. Raf- og fjarskiptalagnir. Hönnunarforsendur eru að lágmarki skv. nýjustu útgáfu af ÍST 150 og TS151. Inntakspunktur raf- og fjarskiptalagna eru lagðar að lóðamörkum. Heimtaug verður 3x100A. Öl mál eru í cm. Til spennujöfnunar skal járnátögn í grunni vandlega bundin saman þannig að hún myndi leiðandi samband. Þar sem lagningar fara á milli brunahófa skal þetta með þar til gerðum brunapéttingum. Þar sem lagningar fara í gegnum gölf, loft og veggi skal einnig ganga gætt um skilgreiningum raflagna. (sjá ISO6834)

SKÝRINGAR

LAGNIR ERU HULDAR 16mm PLASTPÍPUR OG TAUGAR 3x1,5<sup>2</sup> TAUGAR FYRIR 16A TENGLA SÉU 3x2,5<sup>2</sup> HÆÐ Á ROFUM SÉ 105sm. TENGLAR VIÐ ROFA SÉU Í SÓMU HÆÐ OG ROFAR. HÆÐ Á TENGLUM SÉ 60sm. HÆÐ Á VEGGLJÓSUM YFIR VÖSKUM SÉ 200sm. MÁLSTRAUMUR ROFA SÉ 10A, EN TENGLA 16A. SJÓNVARP, TÓLVUTENGING DS = DYRASÍMI H=130sm

REYKSKYNJARI jónískur  
 REYKSKYNJARI optískur  
 HREYFISKYNJARI ÞJÓFAVARNARKERFIS H=V/LOFT  
 HITANEMAR F. GÓLFHITA H=150sm

Áritun samræmingahönnuðar  
Páll Poulsen 200367-4729

TINNUSKARÐ 24 HAFNARFIRÐI		EINLINUMYNDIR AF TÖFLUM		MEG.	8
TERA S/F		RAFMAGNSSVERKFRÆÐISTOFA		TRUSTI SVENBÖRNSSON	RAFMAGNSENGR. SÍMÍ 8982523
ÚTG.	21-03-05	HEIMTAUGAR-OG FULLNADARTEIKNING	B.P.T. T.S.	220146-2439	RENNTALA
ÚTG.	DAÖS.		TEIKS. HANNAÐ	SAMÞYKKI	RENNTALA
ÚTG.	21-03-05	HEIMTAUGAR-OG FULLNADARTEIKNING	B.P.T. T.S.	220146-2439	RENNTALA
ÚTG.	DAÖS.		TEIKS. HANNAÐ	SAMÞYKKI	RENNTALA