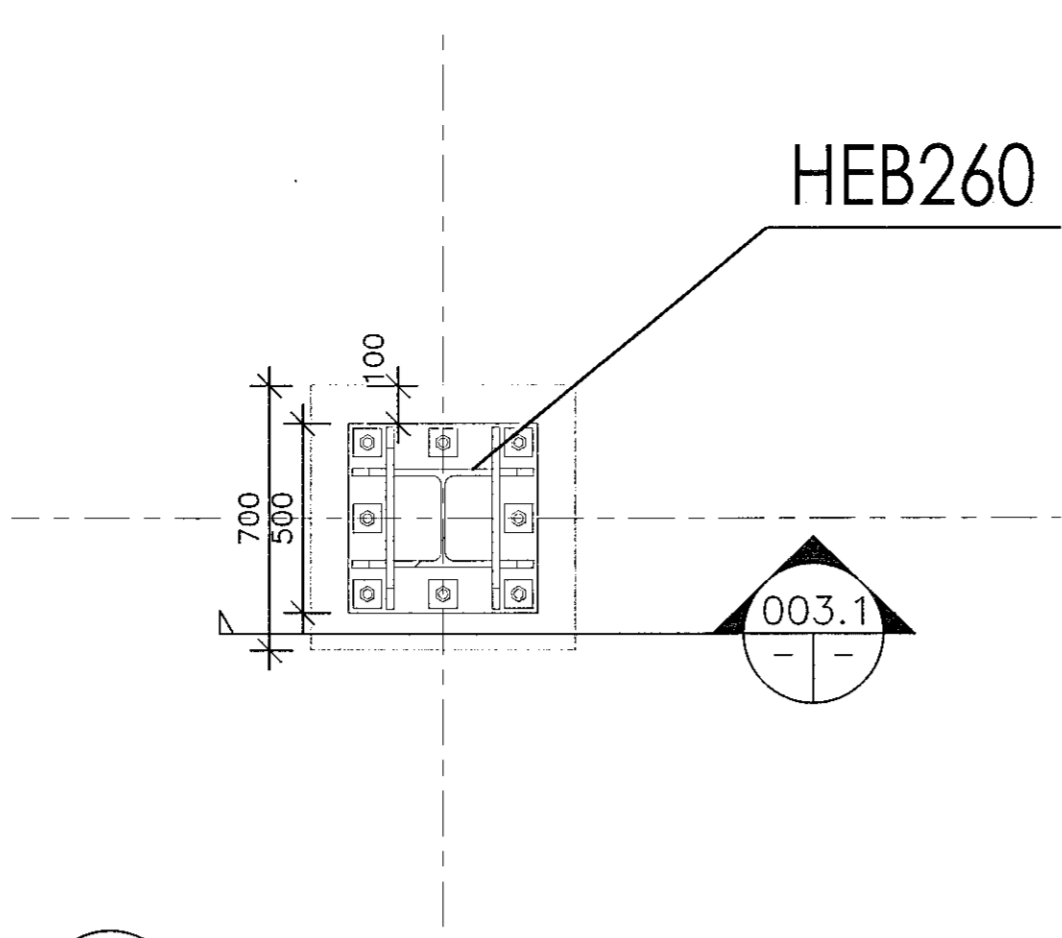
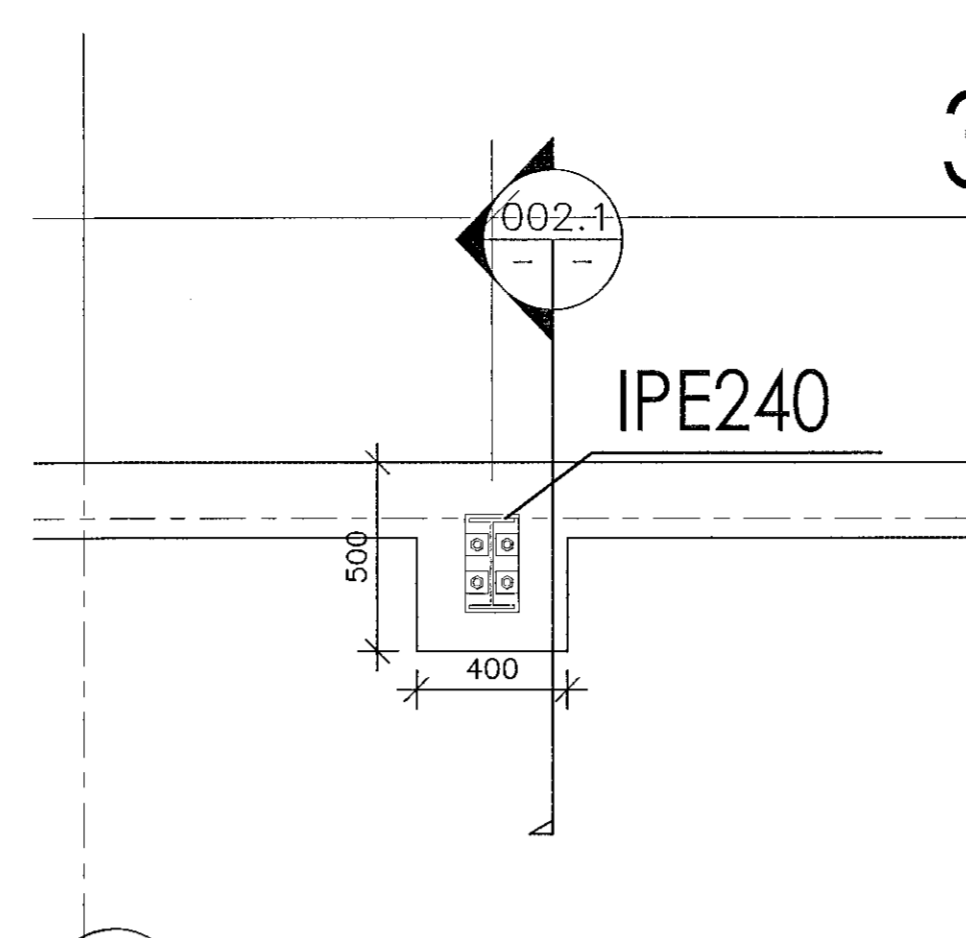


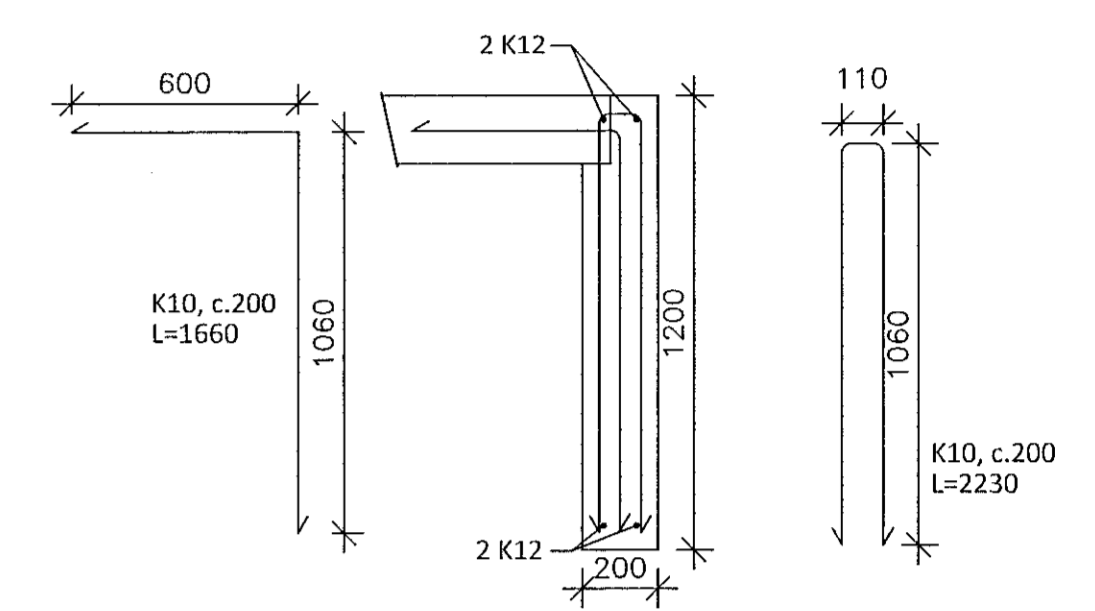
001 SNID
102/101 MKV. 3



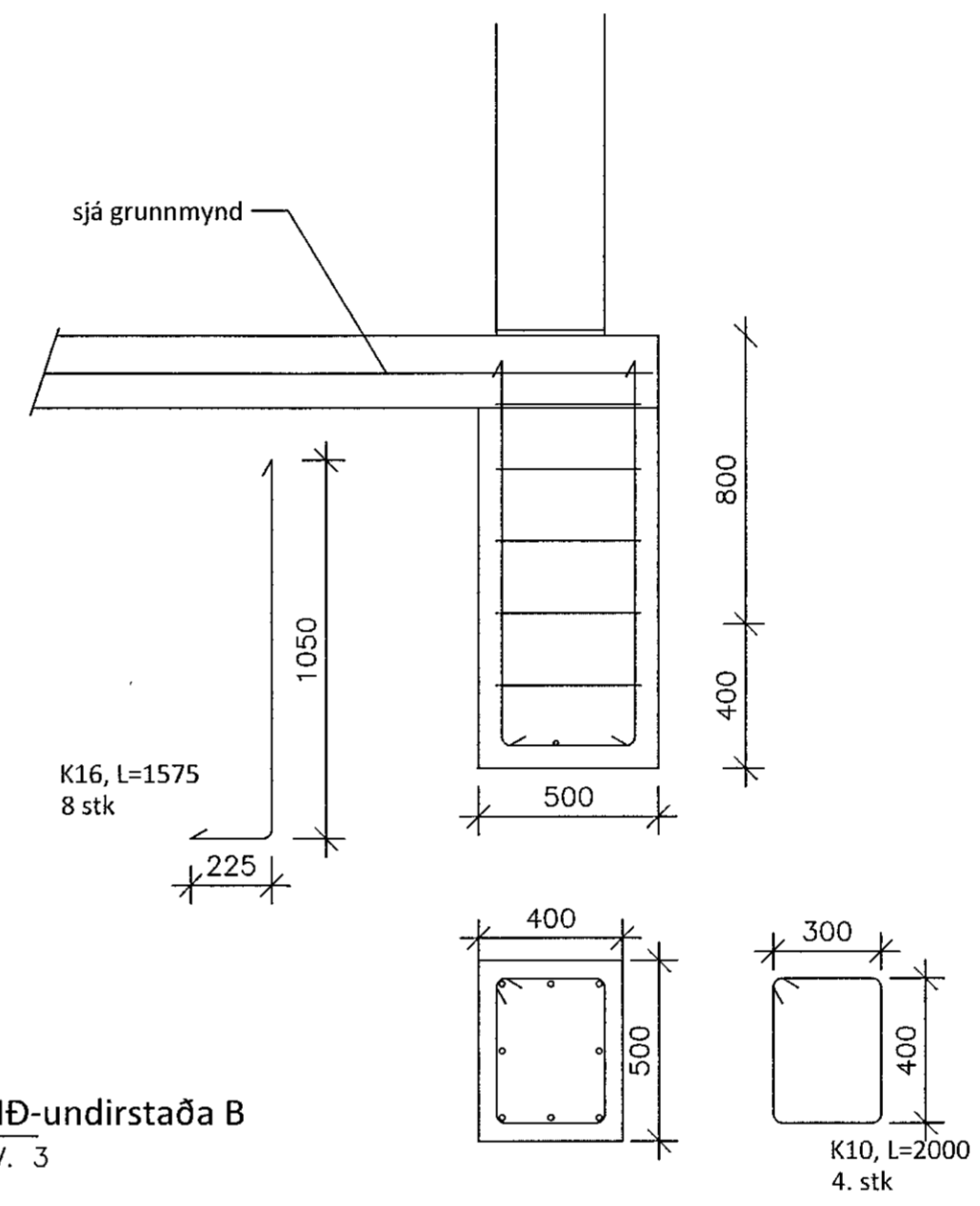
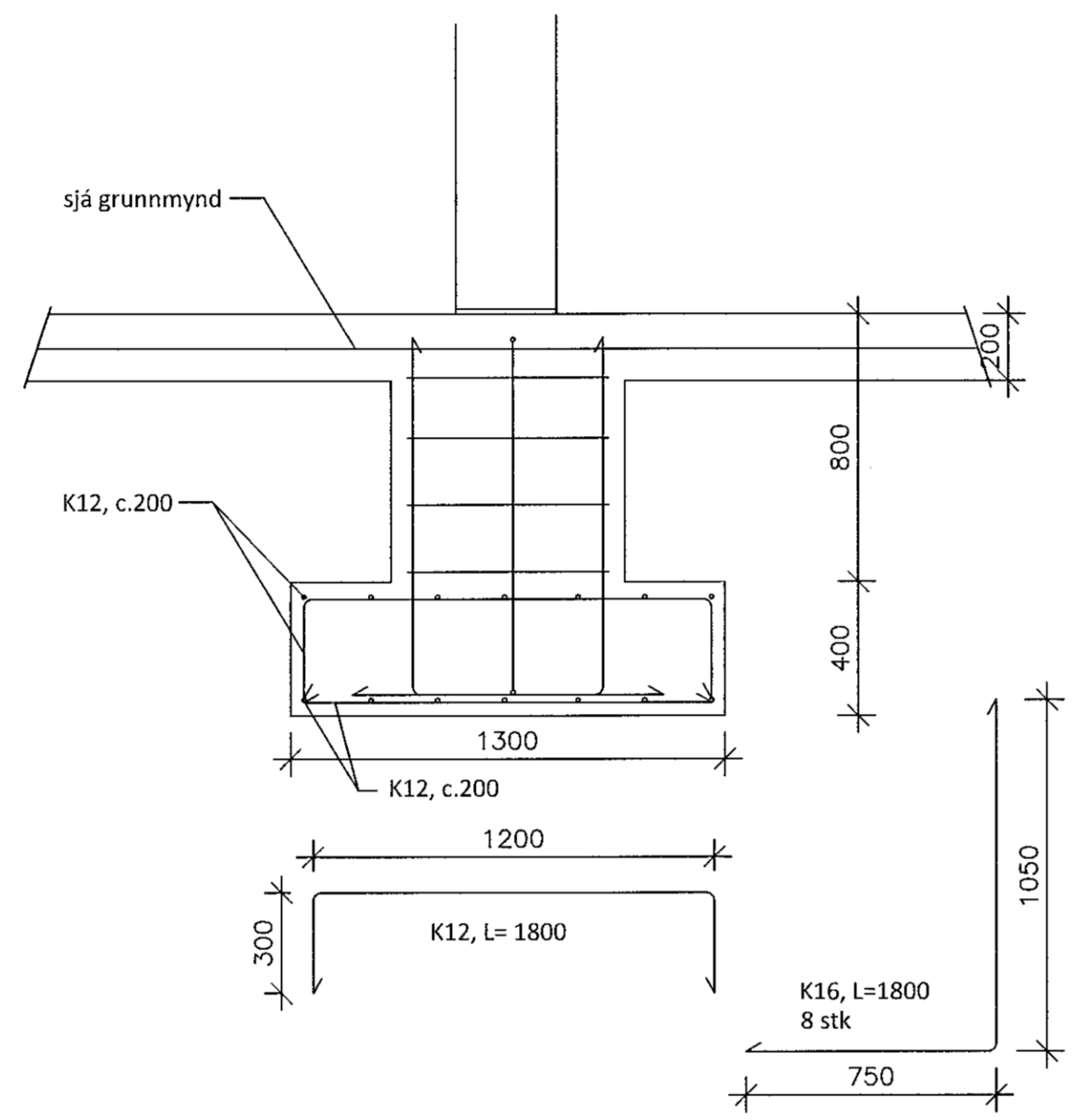
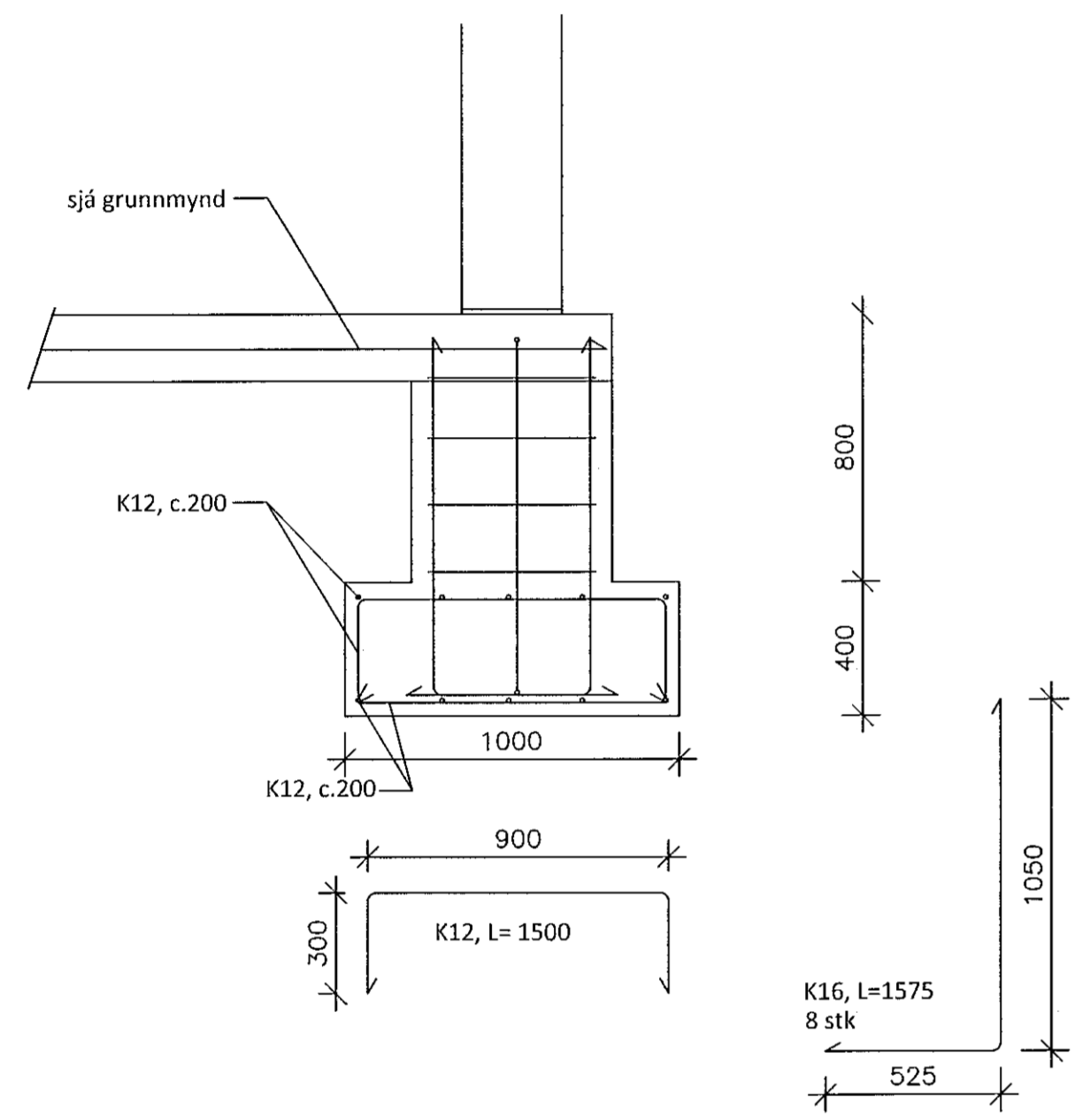
003 SNID-undirstaða A
102/101 MKV. 3



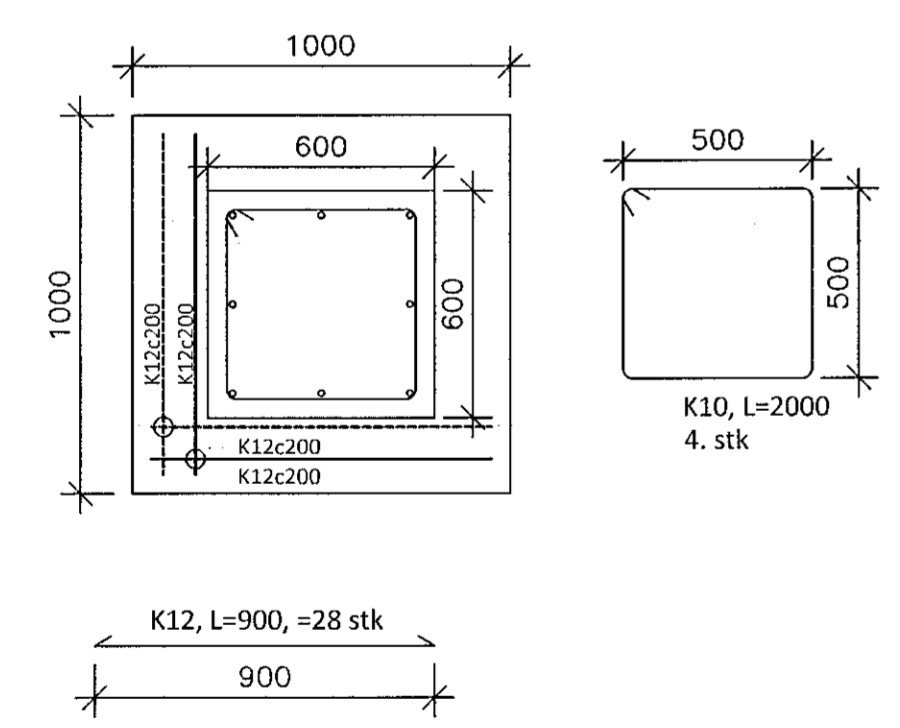
002 SNID-undirstaða C
102/101 MKV. 3



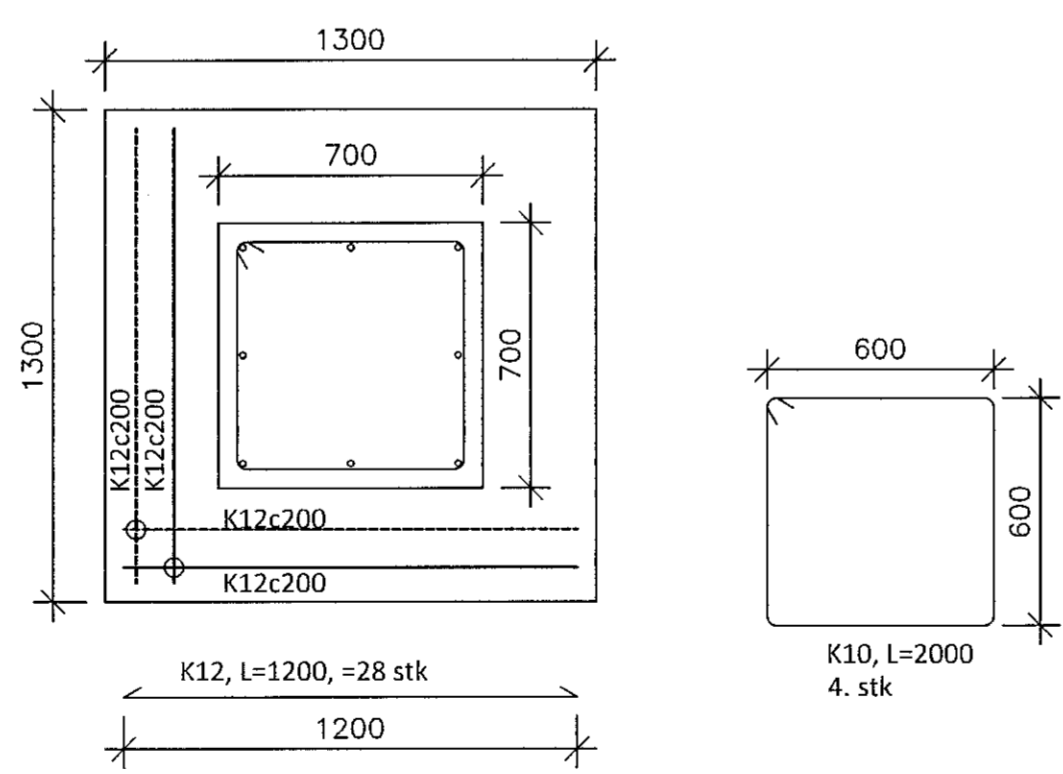
004 SNID-sökkulveggur
101/102 MKV. 3



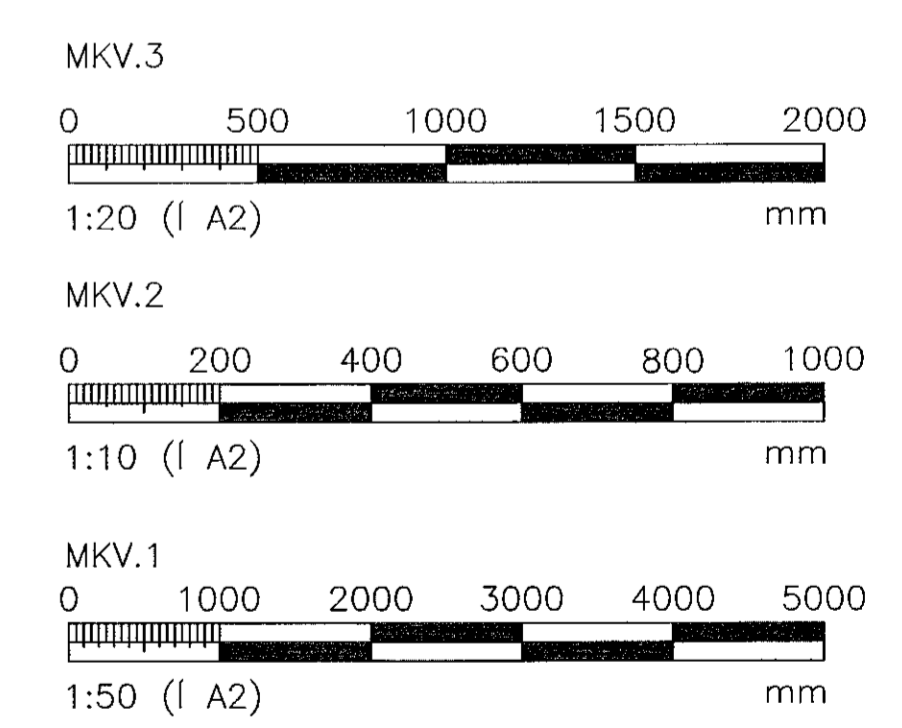
002.1 SNID-undirstaða B
MKV. 3



001.1 SNID-undirstaða B
MKV. 3



003.1 SNID-undirstaða B
MKV. 3



SJÁ EINNIG SKÝRINGAR Á TEIKNINGU B100

Gunnlaugur Ó. Johnson
Arkitekt FAI
Kf. 080657-7819

ÚTGÁFUERILL			
NÚMÉR	DAGS	SKÝRINGAR	HAUNAD
B1	29.05.22	BYGGINGATEIKNING	SV

T.S.V. s/ff
Beitistaðir
301 Akranesi
kt:511096-3089
S. 431 2678
netfang: s.vigl@tsv.is

HEITI VERRS:			
Dofrahella 7 Hafnarfirði			
HEITI TEIKNINGAR:			
BURDARVIRKI UNDIRSTÖÐUR Sníð og skýringar			
MALE:	SV	TEIKNAD:	SV
GEYMSLUNÚMÉR:	VNR:		2021-0374
HAUNAD:	SV	YFIRFARAD:	MAV:
1:50		NL TEIKNINGAR:	
1/16'22		NAFN OG KT. HÖNNUNAR:	171057-4429
UNDIRSKRIFT HÖNNUNAR:		B102	
		ÖLGÁFA:	B1