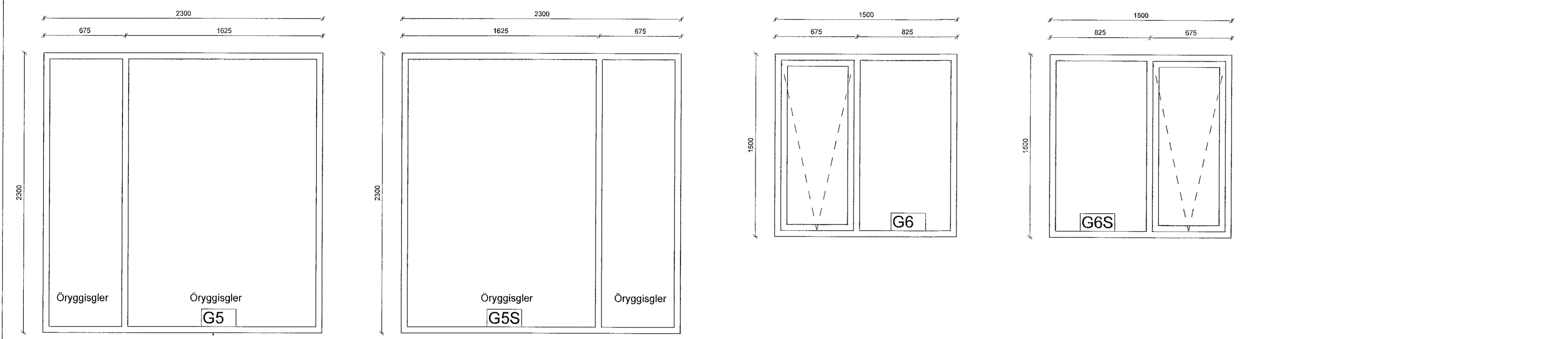
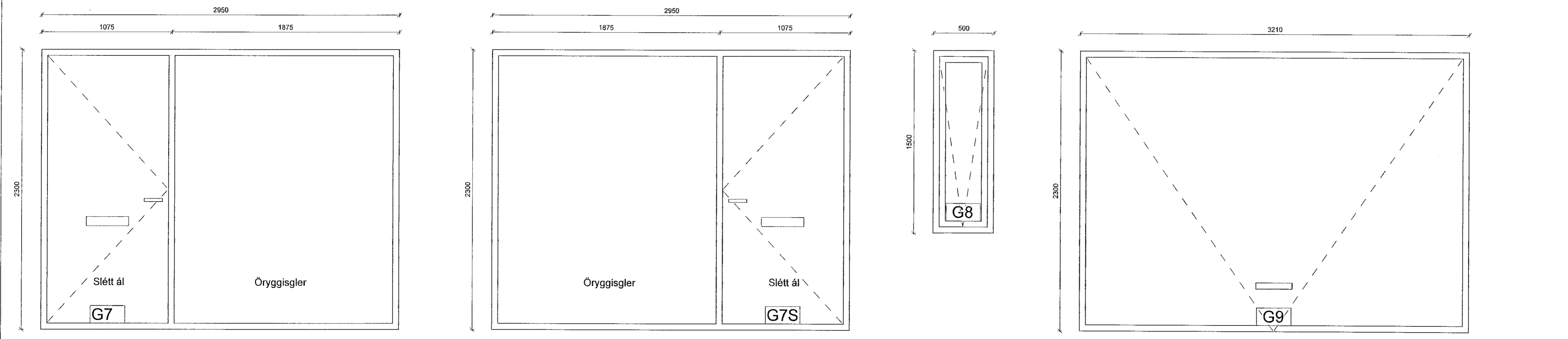


4 stk - Gluggi m. opnanl. fagi Öryggisgler í gólfíðu gleri
2 stk - Gluggi m. opnanl. fagi Öryggisgler í gólfíðu gleri
2 stk - Gluggi m. opnanl. fagi Öryggisgler í gólfíðu gleri
4 stk - Gluggi Öryggisgler í gólfíðu gleri
2 stk - Svalahurð - Opnist út Öryggisgler í gólfíðu gleri
2 stk - Svalahurð - Opnist út Öryggisgler í gólfíðu gleri



2 stk - Gluggi Öryggisgler í gólfíðu gleri
2 stk - Gluggi Öryggisgler í gólfíðu gleri
5 stk - Gluggi m. opnanl. fagi
5 stk - Gluggi m. opnanl. fagi



1 stk - Útidyrhurð m. hliðargleri og bréfalúgu Hurðarfleki klæddur sléttri álplötu samlit körmum Öryggisgler í gólfíðu gleri - Opnist inn
1 stk - Útidyrhurð m. hliðargleri og bréfalúgu Hurðarfleki klæddur sléttri álplötu samlit körmum Öryggisgler í gólfíðu gleri - Opnist inn
2 stk - Gluggi m. opnanl. fagi
2 stk - Bilskúrshurð

SKÝRINGAR:
Gluggar verða álfré gluggar. Litur glugga þ.e. álkerfis er RAL 7021. Litur pósta og karmar (þ.m.t. opnanleg fagi) að innanverðu skulu vera hvít.
Rúður í gólfíðum gluggum skulu vera með innra byrði úr samlimdu öryggisgleri sbr. byggingareglugerð.
Málsetningar glugga eru steypumál. Því þarf framleiðandi að draga frá gefnu máli fögu 10-15 mm vegna frágangs og festinga. Gluggaframleiðandi/verktaki skal sannreyna mál á byggingarstað áður en smíði hefst og leggja fram framleiðsluteikningar af gluggum til samþykktar, áður en smíði hefst.
Vegið meðaltal U-gildis glugga, -karma og glers skal vera 2.0 W/m²k.
Framleiðandi ber ábyrgð á að styrkur pósta, karma og glers sé í samræmi við íslenskar aðstæður og kröfur. Leggja þarf fram útreikninga þar um.

C:
B:
A:
BREYTINGAR: DAGS:

VERKEFNI:
DRANGSSKARD 1 HAFNARFJÖRÐUR
TEKNING:
VERKTEIKNING
GLUGGATEIKNINGAR
VERK: DRANGS-2207 GKRA: 2207-GRUNNUR
KVARKI: 1:20 TEIKNAD: BÓG/BDB
DAGS: 22.04.22 SAMÞYKKT: BÓG

ÚTI INNI
ARKITEKTAR
DRÖGHOLTSTRÆTI 27 101 REYKJAVÍK
SÍMAR 5527660 & 5627660 FAX 552 7661
NETFANG ut@u.is VEFANG www.u.is
BALDUR Ó. SWANESSON ARKITEKTAR FAÍ
120357-514
JÓN ÞÓR ÞORVALDSSON ARKITEKTAR FAÍ
021256-7578
TEIKNINGAR: **A-400** BREYTING: