

UNDIRSTÖÐUR, GRUNNMYND. 1:50

Samþykkt þann 10. júní 2022
Bygginguvaldið í Hafnarfirði

A2 SNID. 1:20
1-02 Útveggur

B2 SNID. 1:20
1-02 Innveggir. Í sniði B2' er veggþykkt 25 cm!

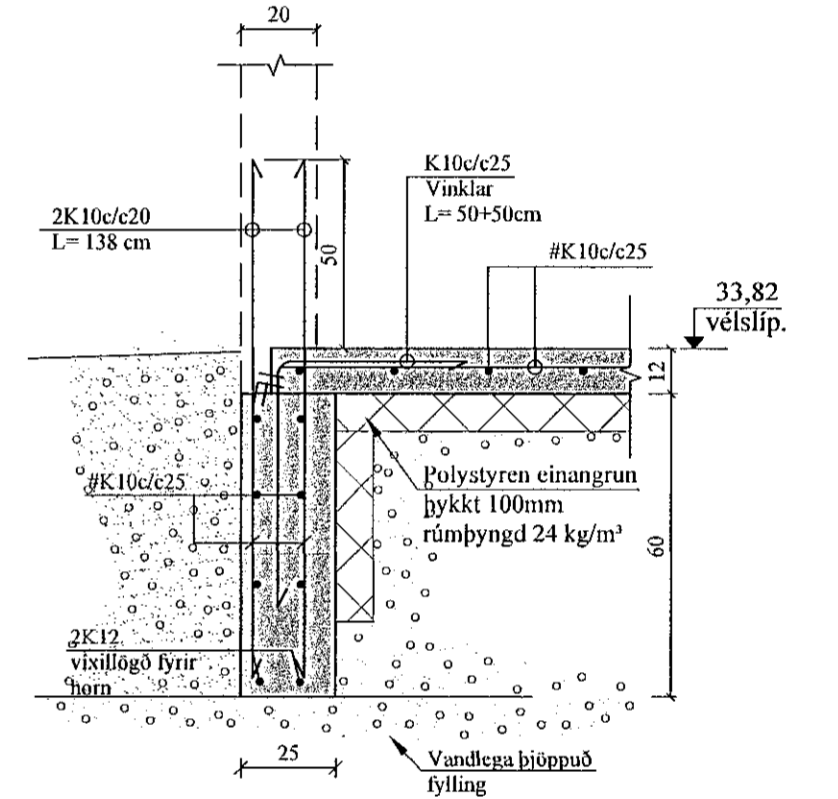
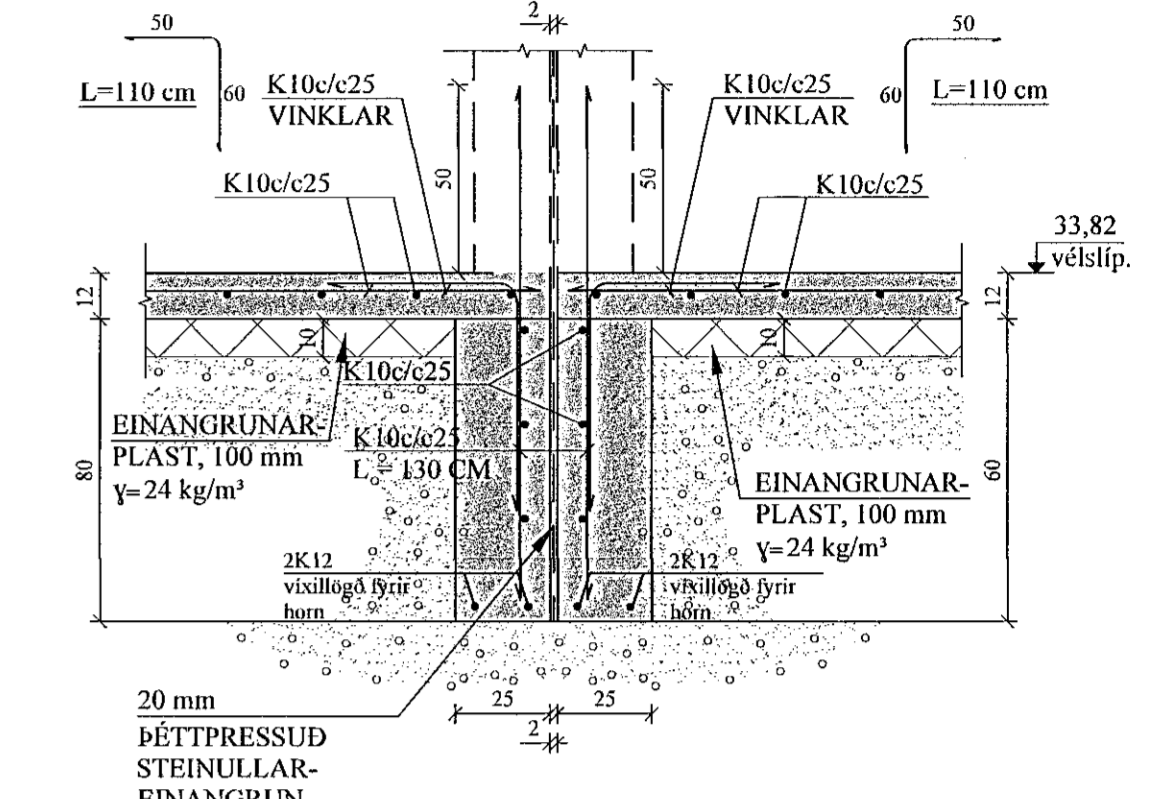
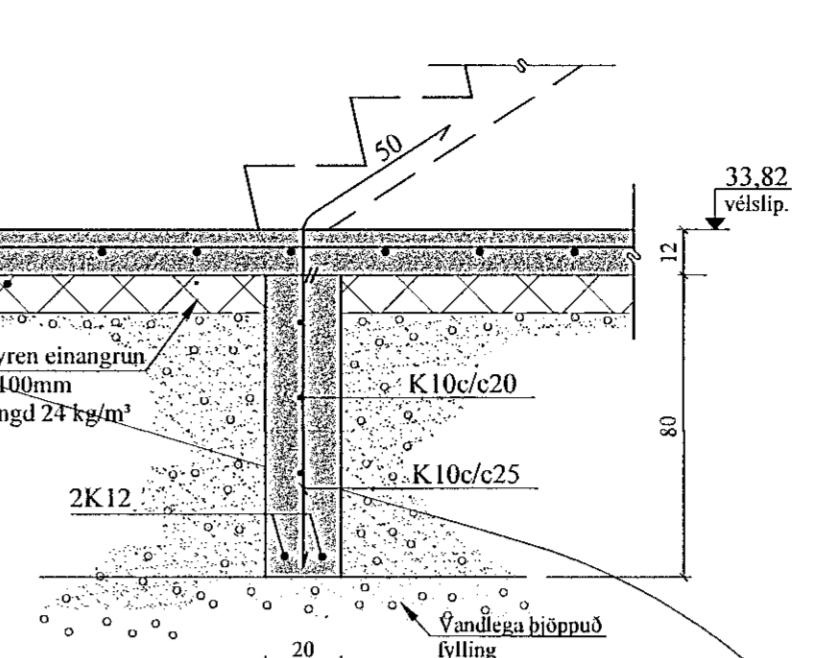
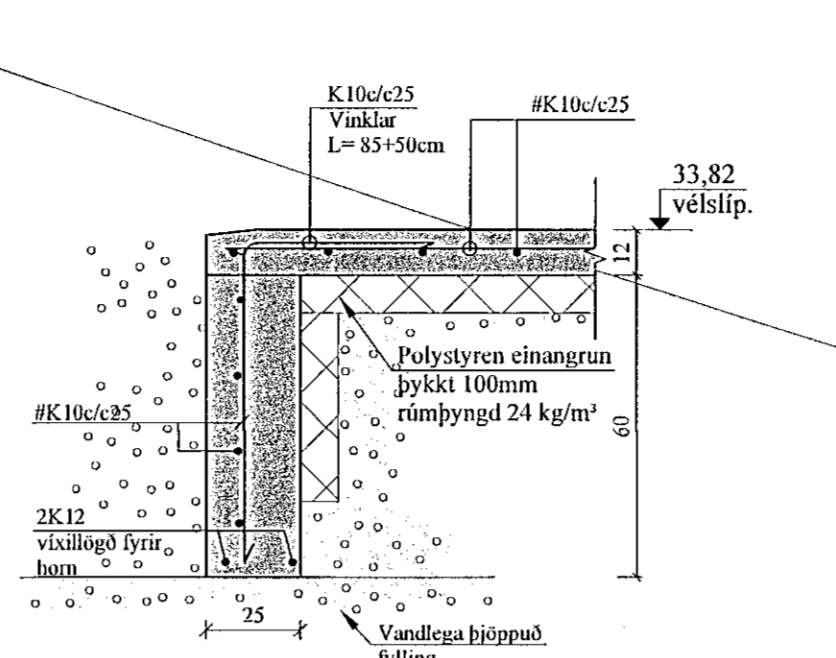
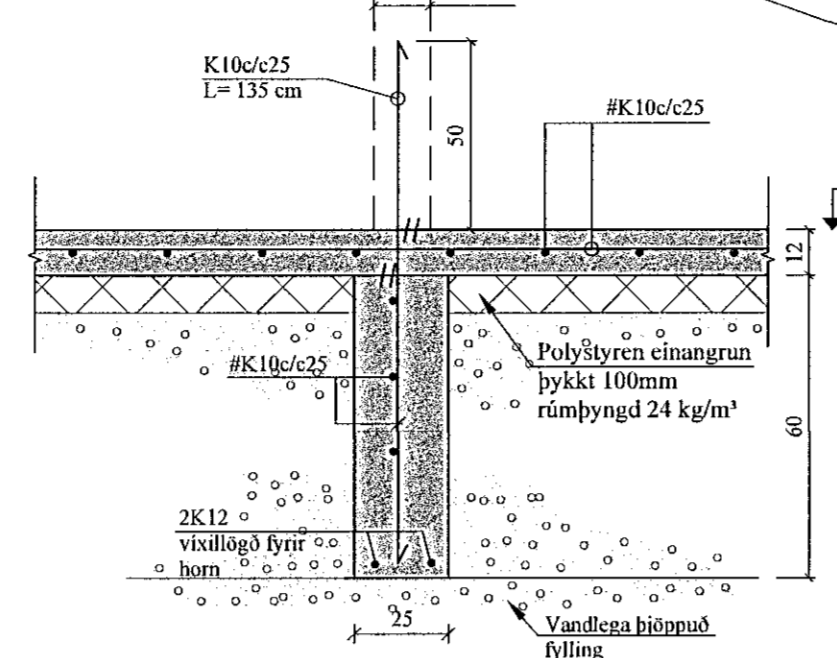
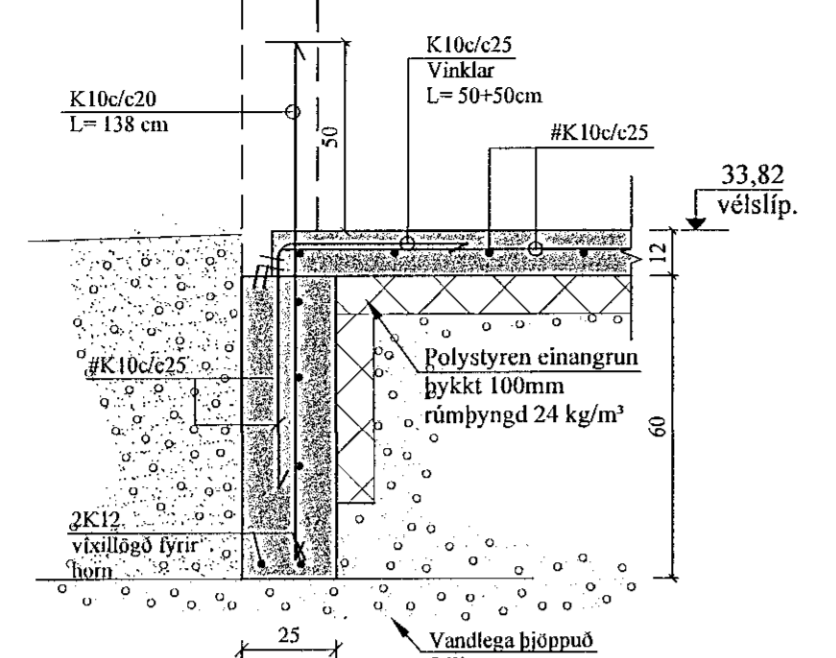
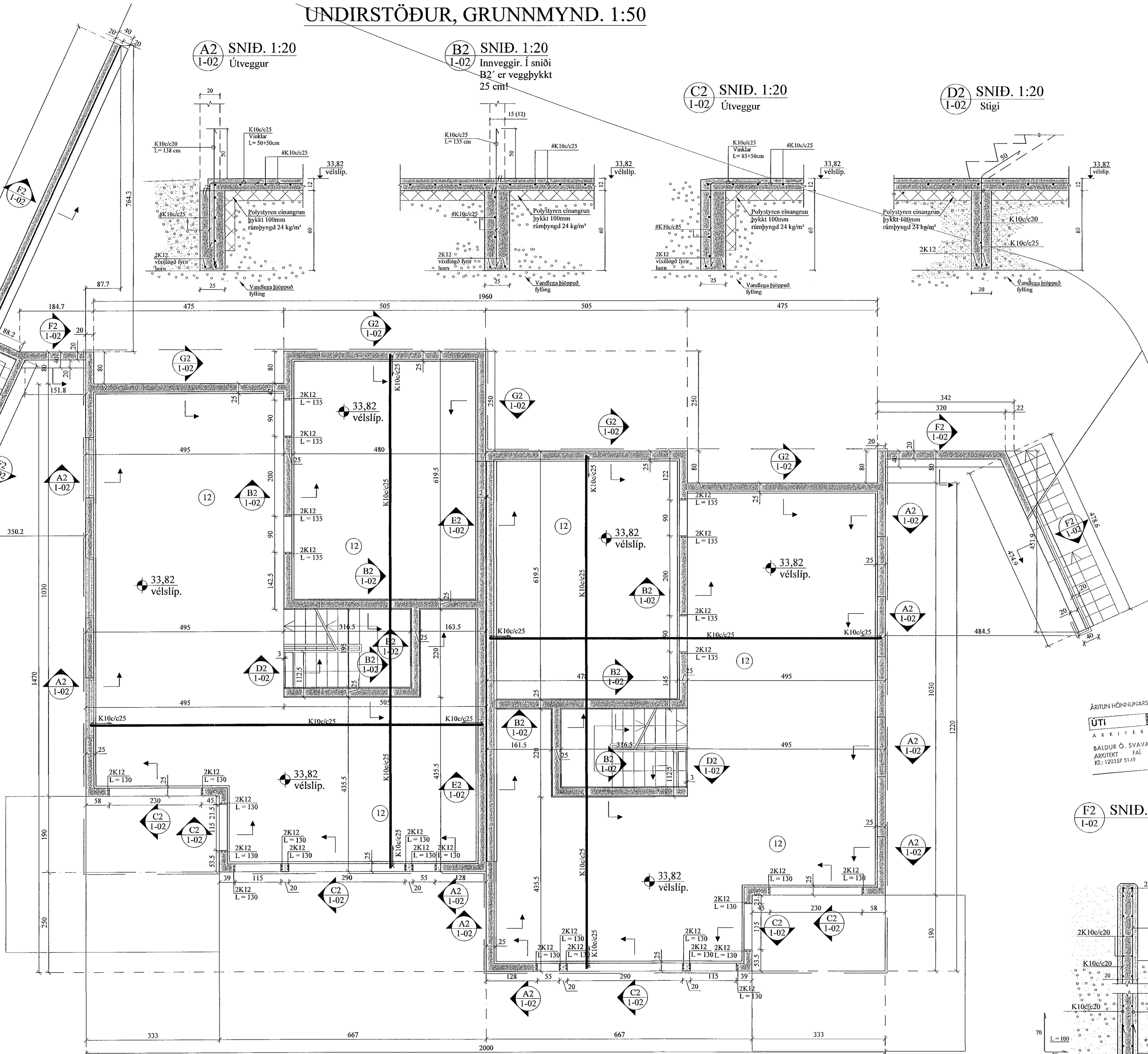
C2 SNID. 1:20
1-02 Útveggur

D2 SNID. 1:20
1-02 Stigi

E2 SNID. 1:20
1-02 Milliveggir

G2 SNID. 1:20
1-02

F2 SNID. 1:20
1-02



ÁRITUN HÖNNUNARSTJÓRA:
ÚTI
ARKITEKTAR
BALDUR Ó. SVAVARSSON
ARKITEKT FAI SAMARK
KÍ. 120357 5149

JÓN KRISTJÁNSSON BYGGINGARVERKFRÆÐINGUR
KÍ: 210754-4829

BREYTINGAR

TILVÍSANIR:
SKÝRINGAR..... SJÁ TEIGN. NR. 1-01

ATH:
VERKTAKA ER HEIMILT AD NOTA Í BOTNPLÖTU
K 257 BENDINET Í STAD HEFDBUNDINNA
BENDIARNA.

Vanda skal til bjöppunar á fyllingu
E2/E1 ≤ 2,3 - E2 ≥ 120 Mpa.

Í VEGGENDA OG UPP MED GLUGGA- OG HURÐA
OPUM KOMA 2K12, L = 130 CM.

Reikn.	JKR	Apríl '22	Útgáfa	19.04.2022
Teikn.	VP	Apríl '22	Kvarði:	1:50,
Ath.				1:20
Samþ.				

DRANGSSKARÐ 1 Nr. 1-02
Halnarfirði

Verkhúti
UNDIRSTÖÐUR,
GRUNNMYND OG SNID.

Verkhúti
Jóns Kristjánssonar ehf
Bískuphlöa 12
110 Reykjavík
Sími: 537 0003 Fax: 772 3154
KÍ: 540817-0300
Netfang: jkr@54@gmail.com

