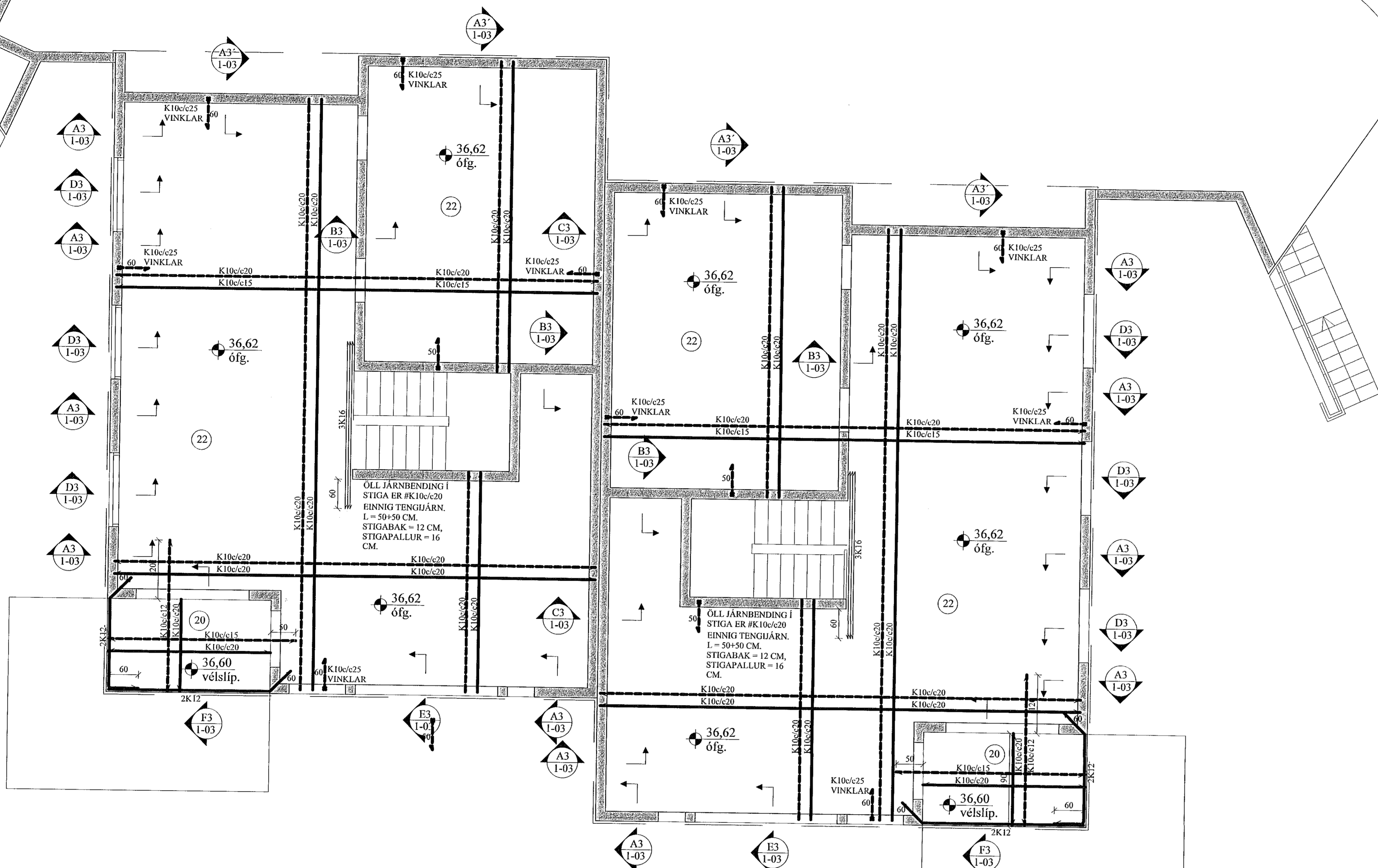
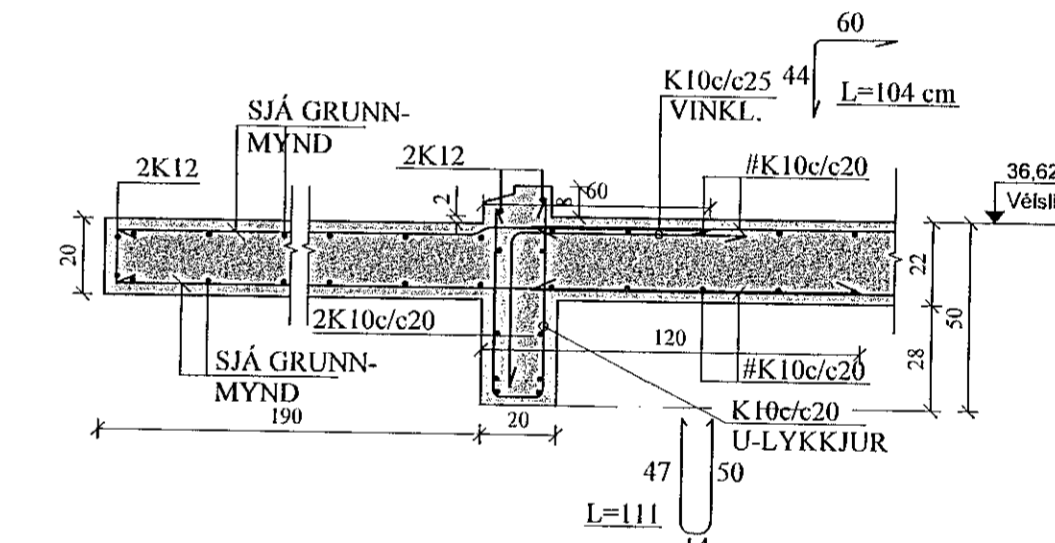


PLATA YFIR 1. HÆÐ, GRUNNMYND. 1:50

Samþykkt þann
10. APRIL 2022
Bygginguáhrifunni / Háskólinni



F3 SNID. 1:20



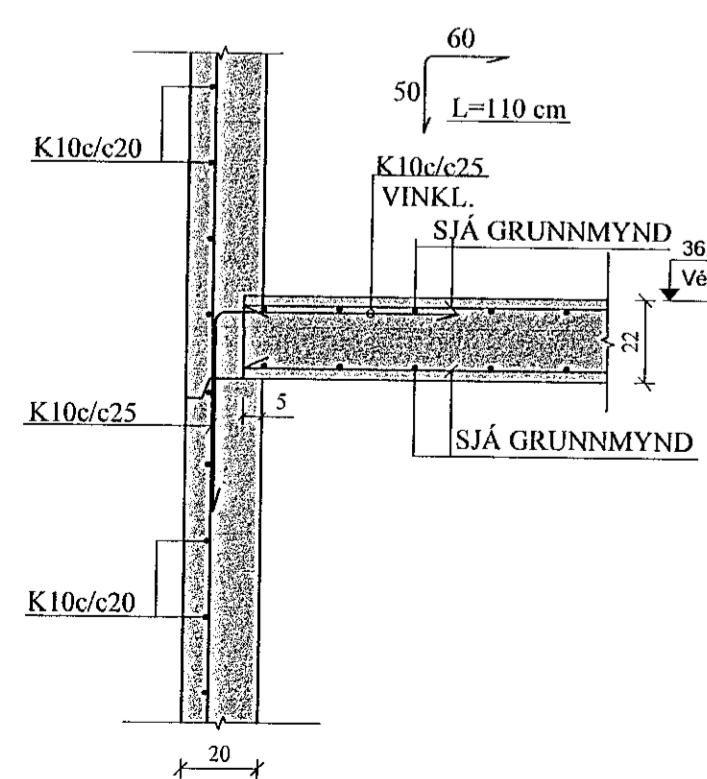
JÓN KRISTJÁNSSON BYGGINGARVERKFRÆÐINGUR
KT: 210754-4829

BREYTINGAR

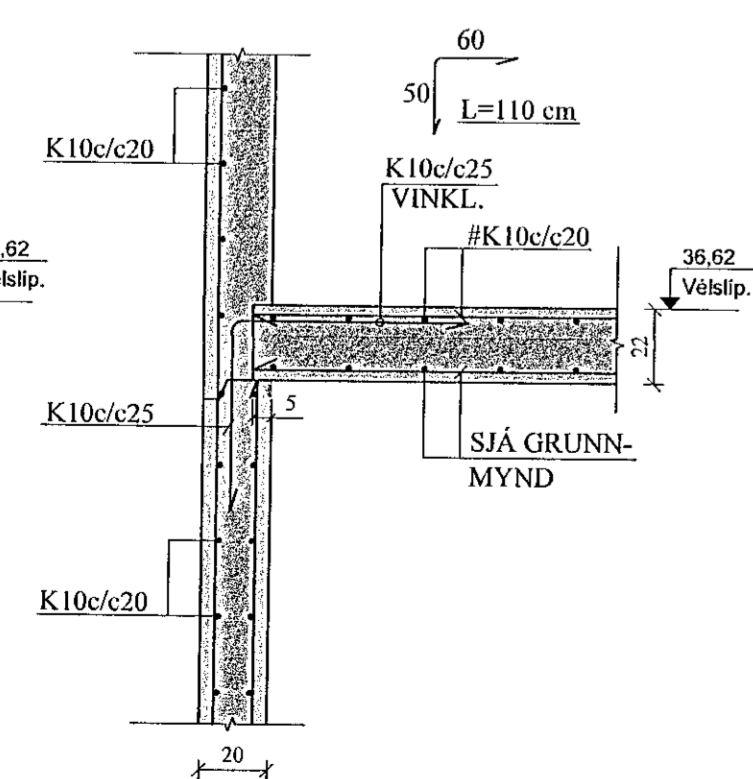
TILVÍSANIR:

SKÝRINGAR..... SJÁ TEIKN. NR. 1-01

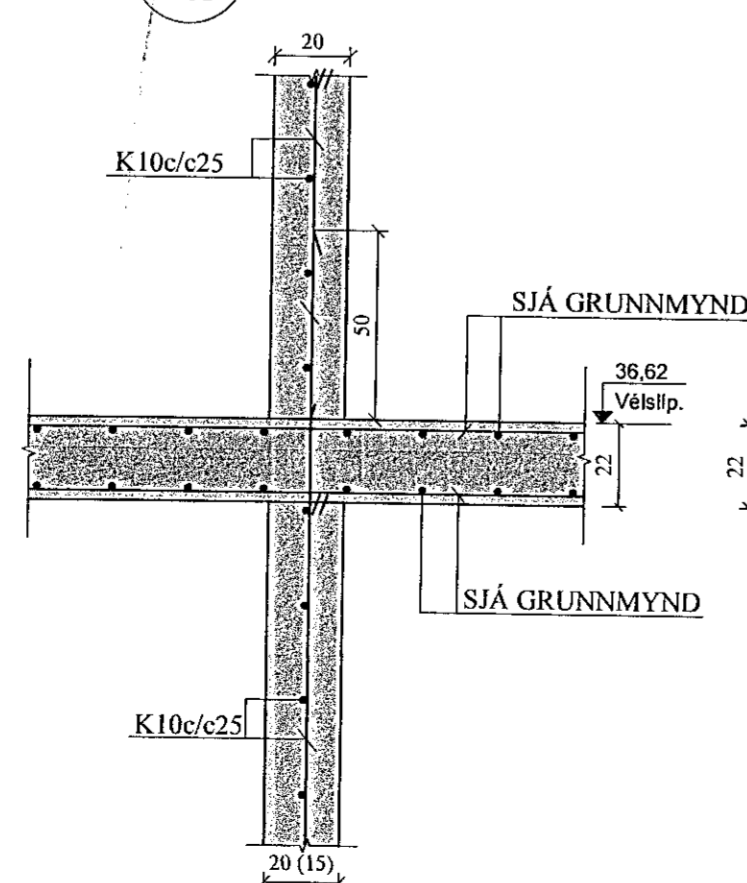
A3 SNID. 1:20



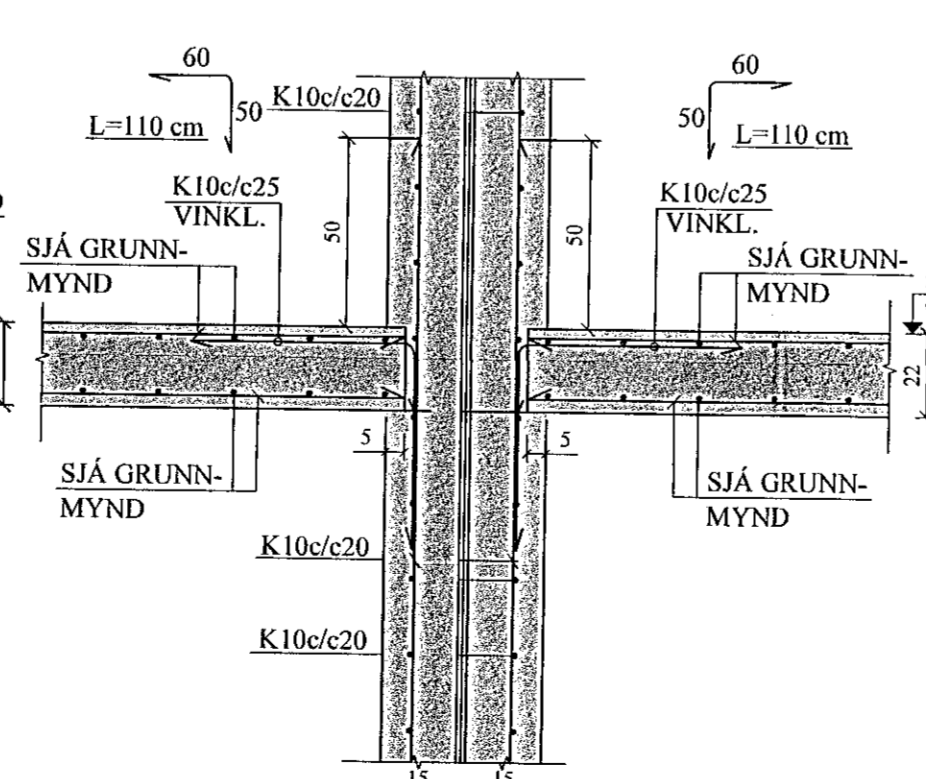
A3' SNID. 1:20



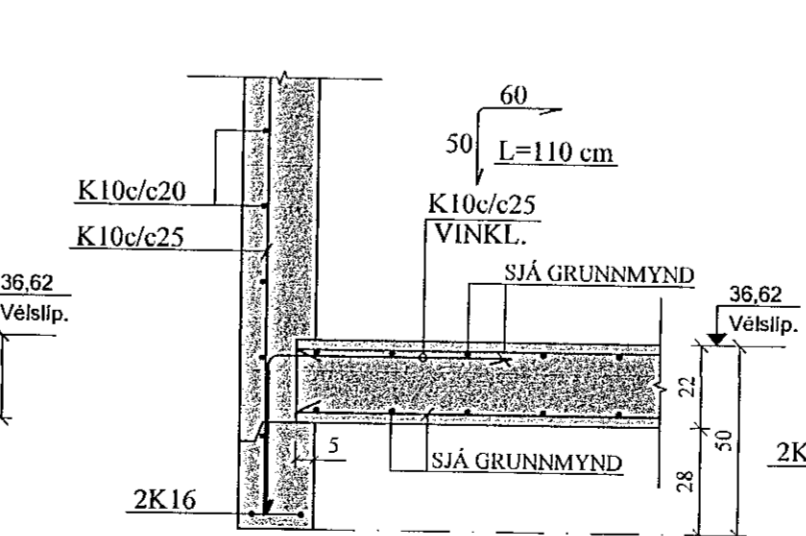
B3 SNID. 1:20



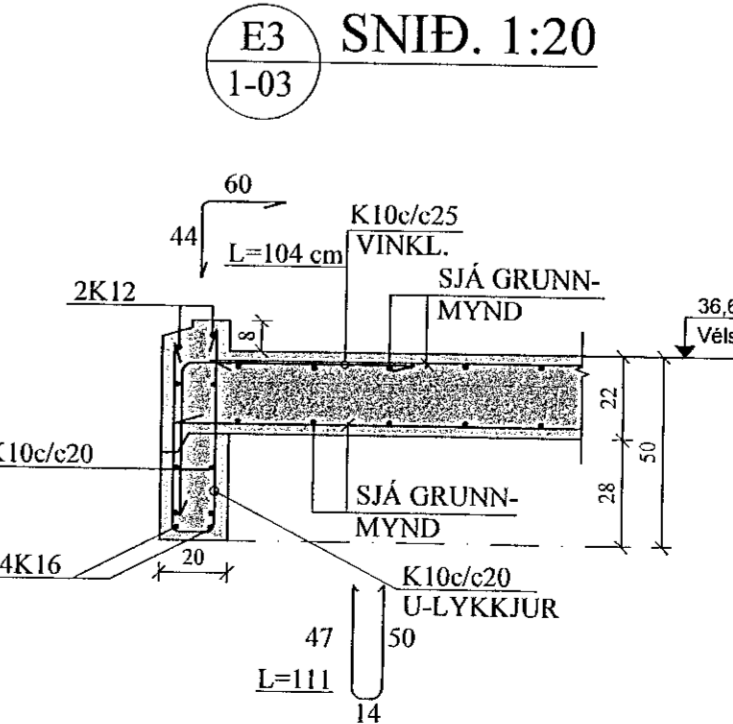
C3 SNID. 1:20



D3 SNID. 1:20



E3 SNID. 1:20



ÁRITUN HÖNNUNARSTJÓRA:

ÚTI
ARKITEKTAR

BAIDUR Ó. SVAVARSSON
ARKITEKT FAI SAMAR
KT: 120057-5149

Reikn.	JKR	Apríl '22	Útgefið:	19.04.2022
Teikn.	VP	Apríl '22	Kvarði:	1:50,
Ath.				1:20
Samþ.				

DRANGSSKARD 1 Nr. 1-03

Verkhúti
PLATA YFIR 1. HÆÐ,
GRUNNMYND.
SNID.

Verkhúti
Jóna Kristjánsson ennf
Bítlshóla 12
110 Reykjavík
Sími: 537-0002 Sími: 772-3154
Kl. 540817-0300
Netfang: jónis54@gmail.com