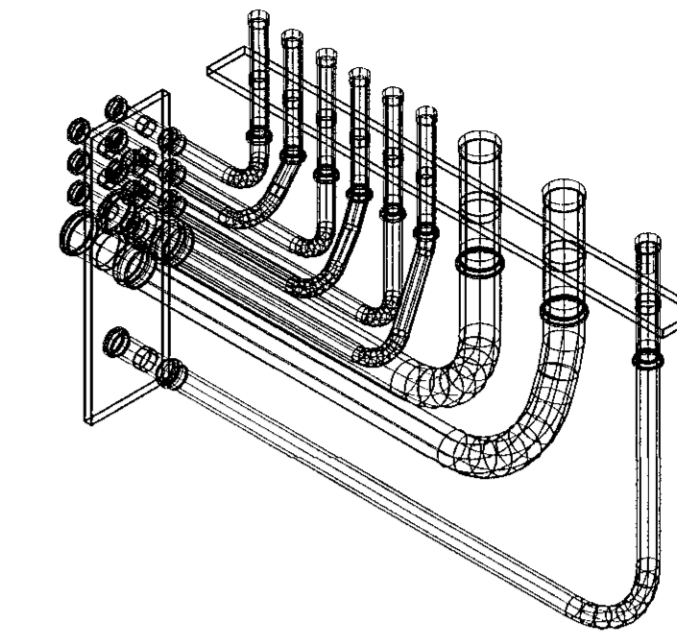
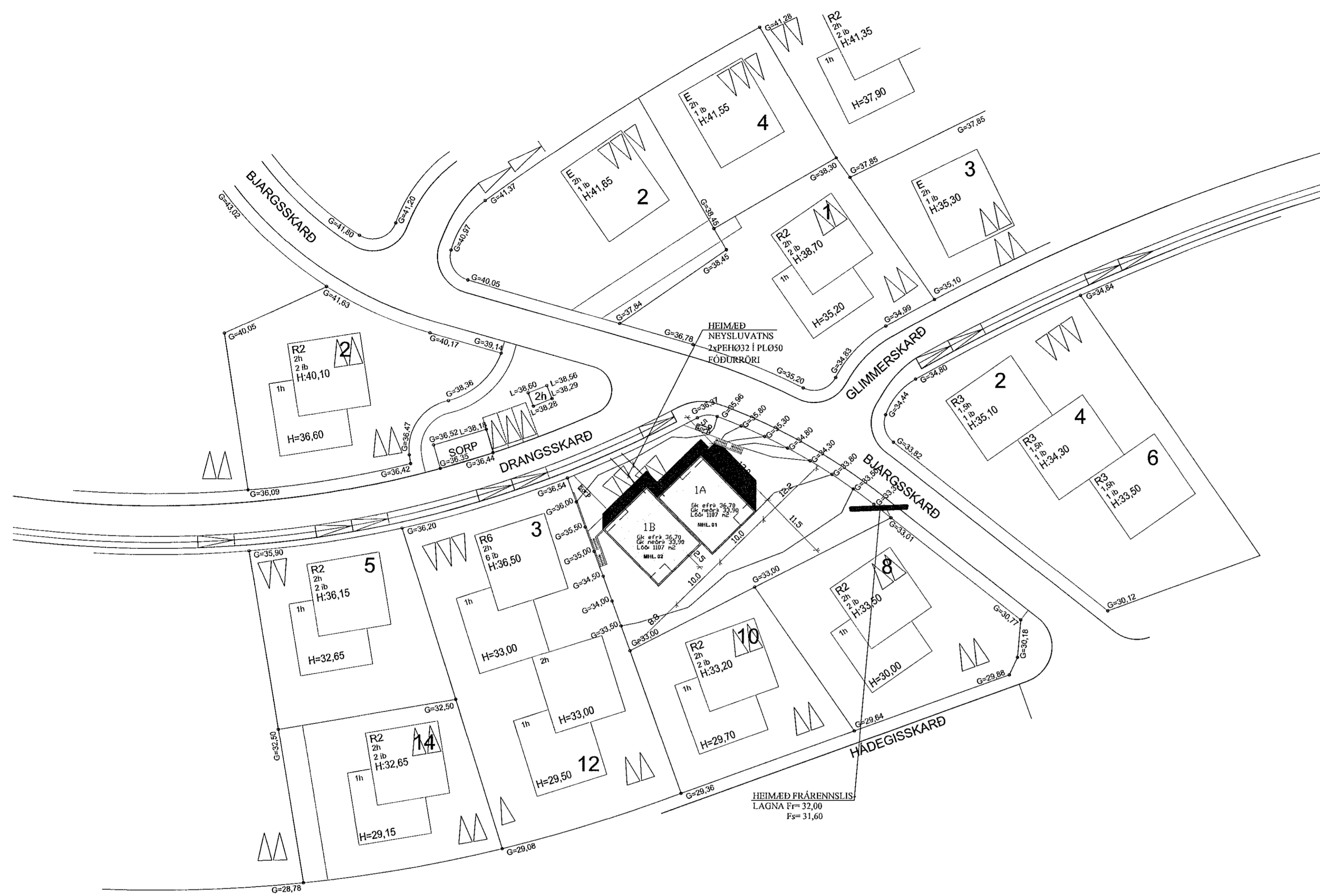
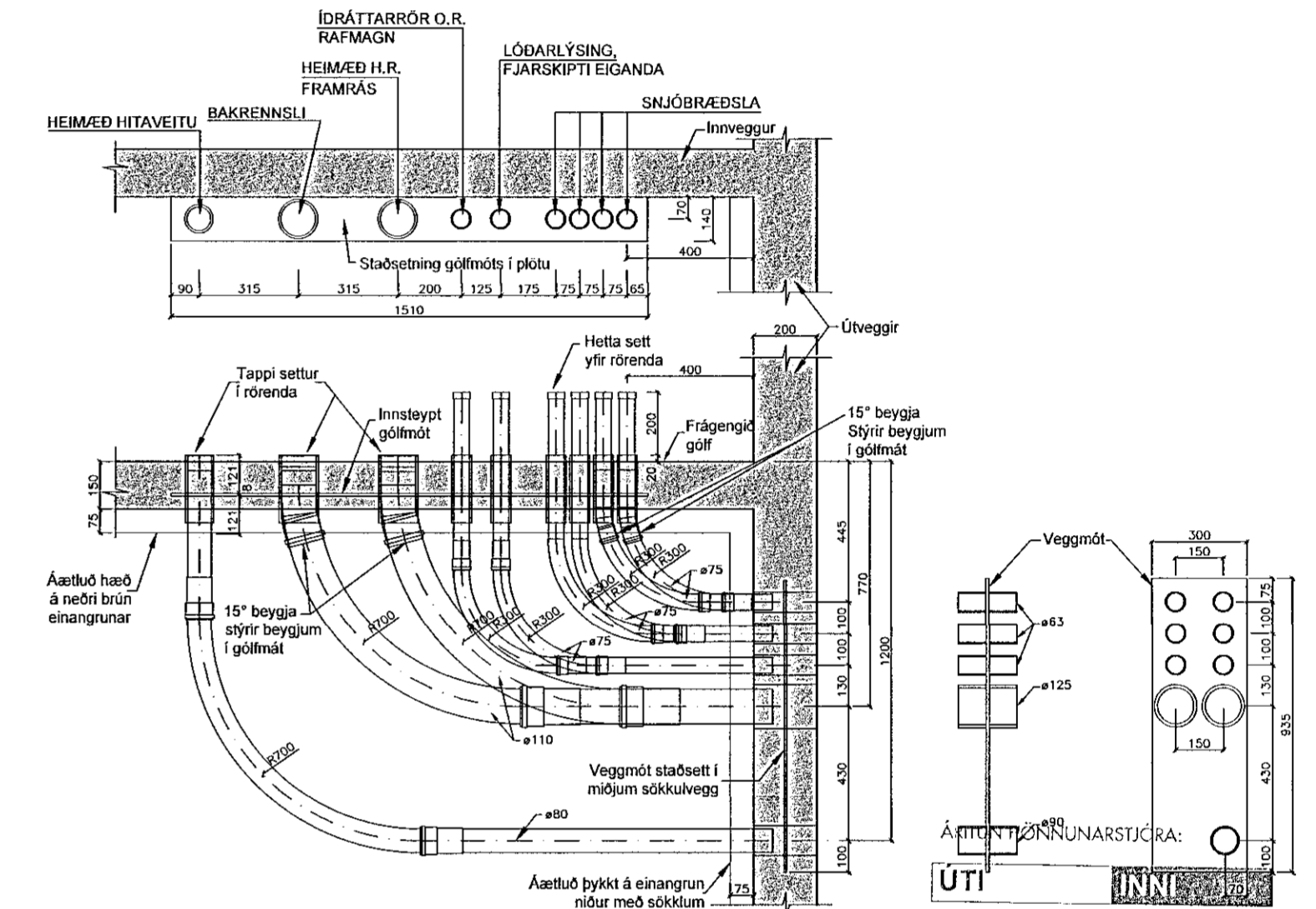


AFSTÖÐUMYND. 1:500

Samþykkt í brann
10. Júní 2022
Byggingaáhræðing / Halnarfjörð



Frágangur Inntaksröra
inn í hús - Almenn skýringarmynd. 1:20



ÁNTUNNARSTUJLA:
ÚTI
ARKITEKTAR

BALDUR Ó. SVAVARSSON
ARKITEKT FAI SAMRÁK
KT: 120357 5145

JÓN KRISTJÁNSSON BYGGINGARVERKFRÆÐINGUR
KT: 210754-4829

BREYTINGAR

TILVÍSANIR:
SKÝRINGAR..... SJÁ TEIKN. NR. 2-01

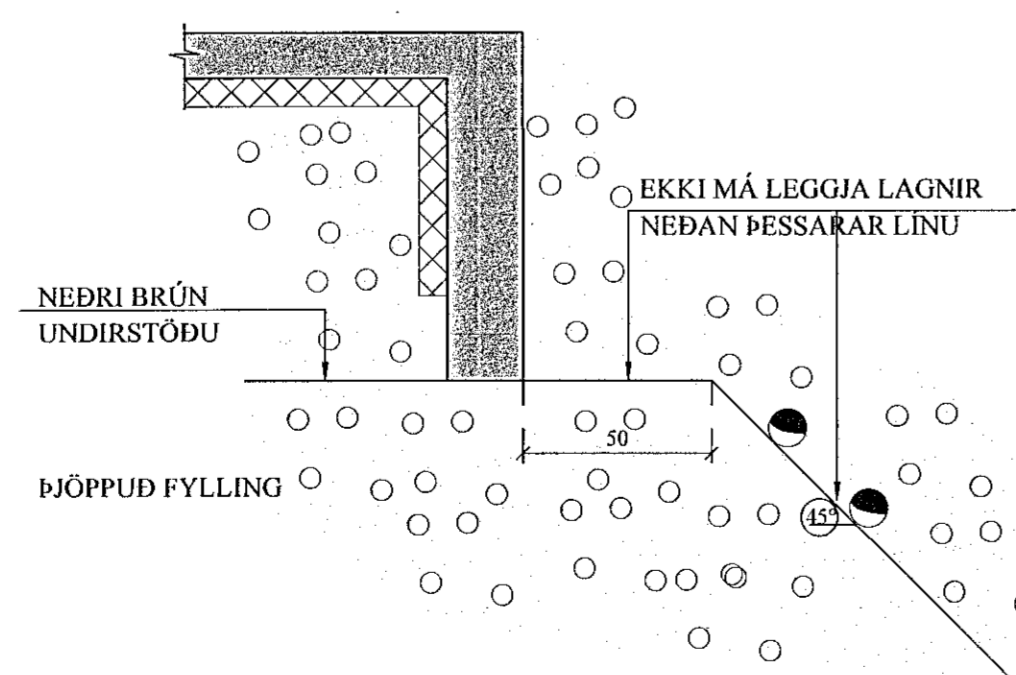
Reikn.	JKR	Apríl '22	Útgefð:	19.04.2022
Telkn.	VP	Apríl '22	Kvarði:	1:20,
Ath.				1:500
Samþ.				

DRANGSSKARÐ 1 Nr. 2-02
Halnarfjörð

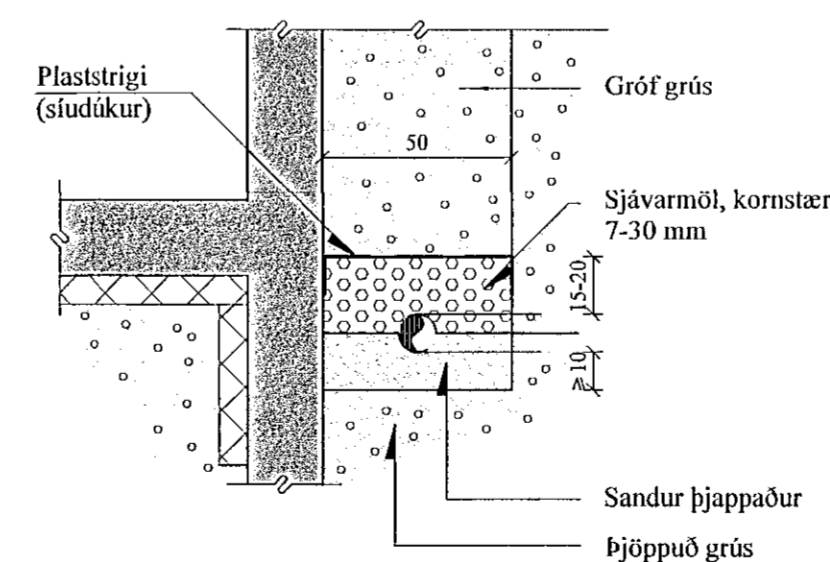
Verklutí
FRÁRENNISLAGNIR Í
GRUNNI, GRUNNMYND,
HEIMÆÐAR V.H. OG FRÁR.

Verkfyrirbætt
Jóna Kristjánssonar ehf.
Bíðstöð 12
110 Reykjavík
Síni: 537 4002 Sími: 772 3154
Kl: 540817-0300
Netfang: jpkris54@gmail.com

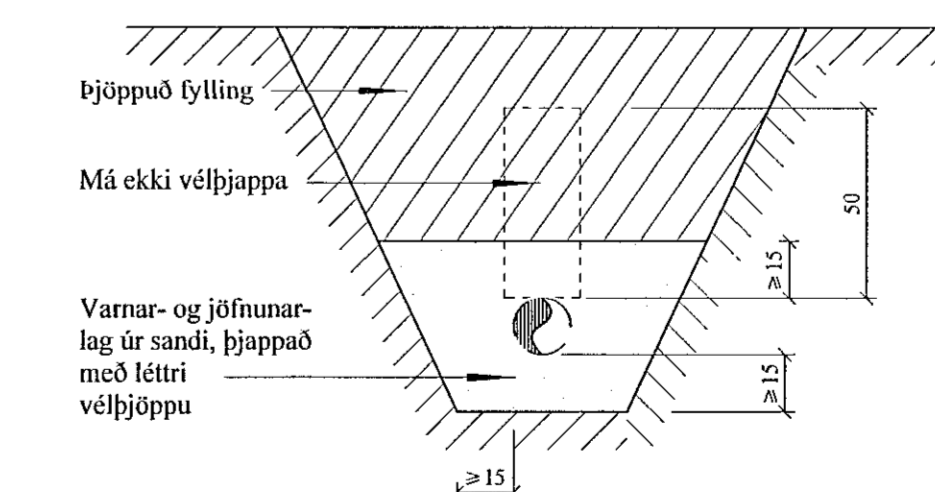
LEGA LAGNA VIÐ UNDIR-
STÖÐUR 1:20



SNIÐ Í JARÐVATNSLÖGN. 1:20



FRÁRENNISLAGNIR Í JÖRÐU
OG GRUNNI. 1:20



- SKOLPLÖGN - (HEIMÆÐ STØ150)
- REGNVATNSLÖGN - (HEIMÆÐ STØ150)
- - - - NEYSLUVATNSLÖGN - (HEIMÆÐ PLØ32)