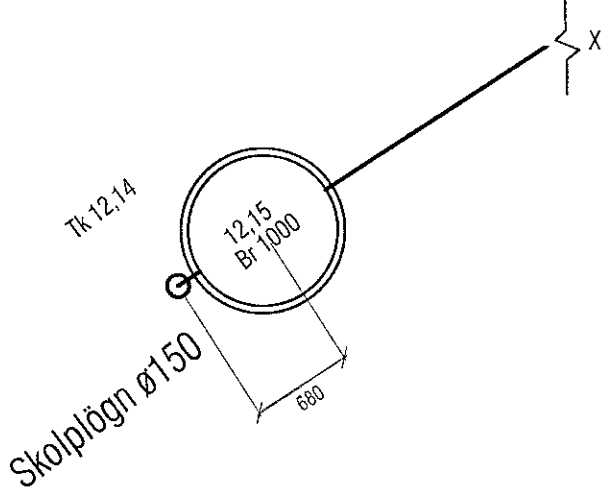


SITURLÖGN:
STÆRD SVÆÐIS : 3,0 m x 5,0 m
PYKKT DREN-MALAR UNDIR
LÖGNUM SKAL VERA AMK. 60 CM
RÖR : SÉRBORUÐ RÖR ø160 PVC HALLI --10%
JARDVEGS-DÚKLUR SKAL LAGÐUR UPB.
30 CM FYRIR OFAN LAGNIR OG AMK.
EKKI SKAL STADSETJA GRÖÐUR EDA FÓST
MANNVIRKI OFAN Á PÚÐA SITUR-LAGNAR.
30 CM UNDIR ENDANLEGU JARDVEGSFYRIBORDI.

Vatnssáðunur ø600, bk 13,51
Innrenniskóti 14,01 og
útrenniskóti 14,01 með vinklirari
30 cm neðar inn í brunnum.



GRUNNMYND JARDLAGNA HÚS 49G

Útgáfa	Lýsing	Dags.
-	-	-
-	-	-
-	-	-
-	-	-

Göt í sókkulveggi (300*300) skulu vera
í kóta sem er 10 cm neðar en renniskóti.

- P-Frærennslí _____
- P-Regnvatn _____
- P-Dren _____
- P-Regnv / Dren _____

*ATH
Hæðasetning götuniðurfalla -
athugist þegar endanleg hæðarlega gölu
liggur fyrir

VEKTOR
- hönnun og ráðgjöf -
Síðumúla 3, 108 Fvík, sí: 554-6650 / 897-5363

Hjallabraut 49, Hafnarfjarðarbær

Grunnlaginn
Grunnmynd Hús 49G

Hárið	Ehk/DFJ	Tekni	DFJ	Tekni nr.
Dagsetning	31.05.2022	Mkv.	1:50	L-05

Sigurður Halsteinnsson kt. 030859-7749
Byggingutekni- og hönnun
Netfang: sigurdur@vektor.is
Samplykkli þann
[Signature]
Samplykkli, skilfræðingur / samráðsgegnandi