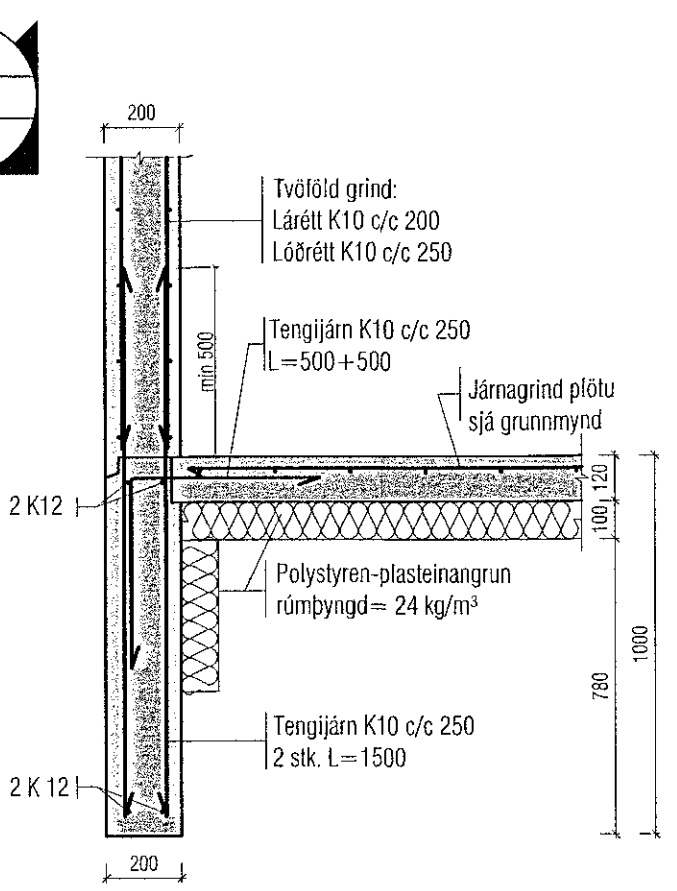
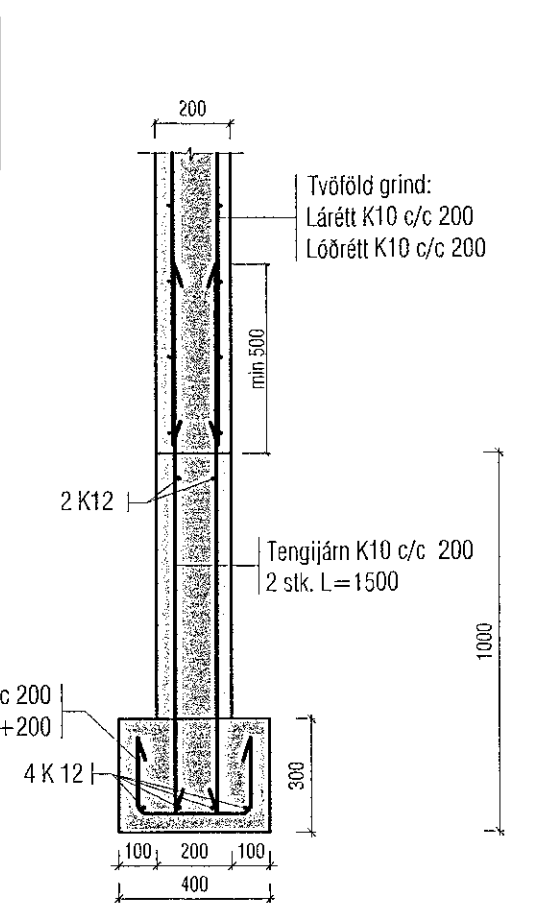


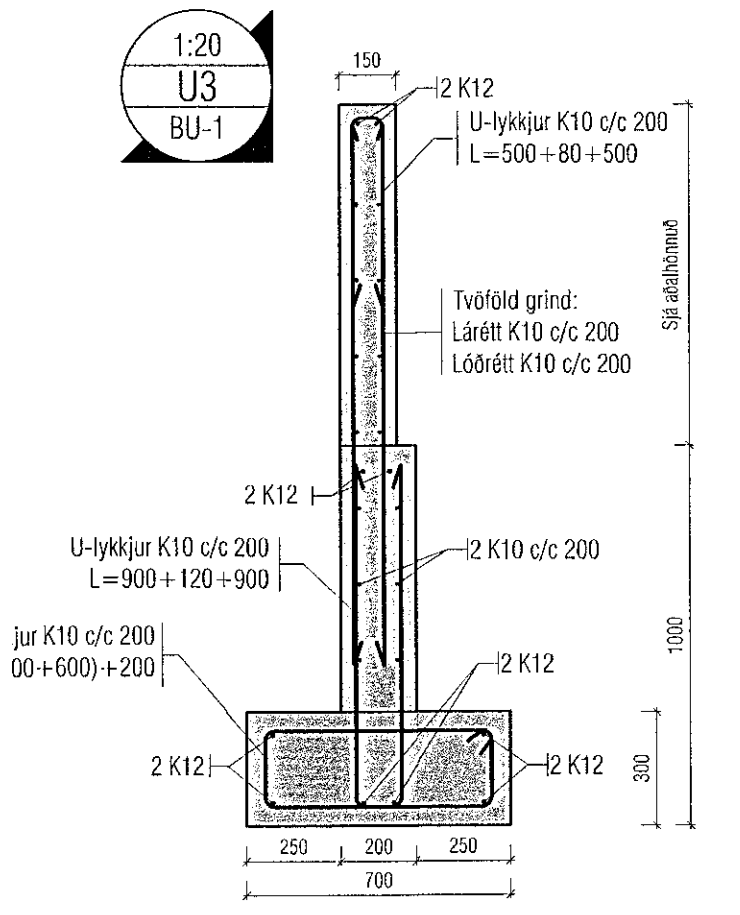
1:20
U1
BU-1



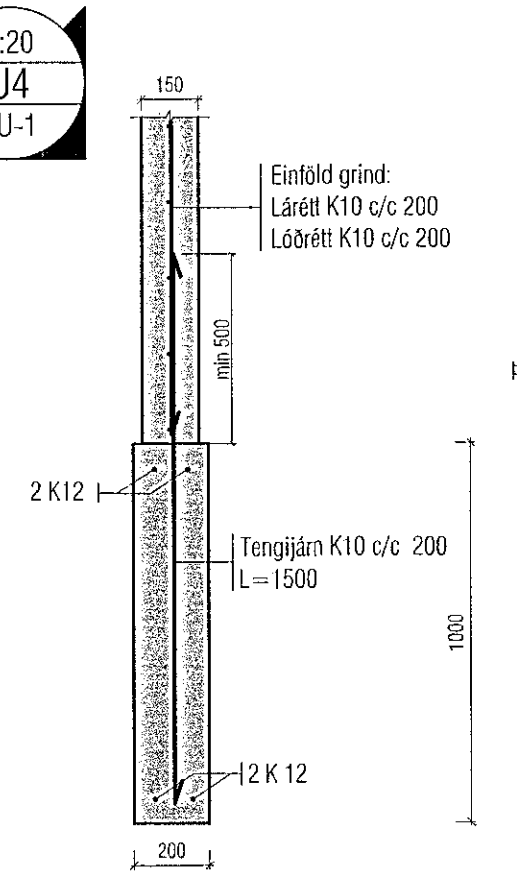
1:20
U2
BU-1



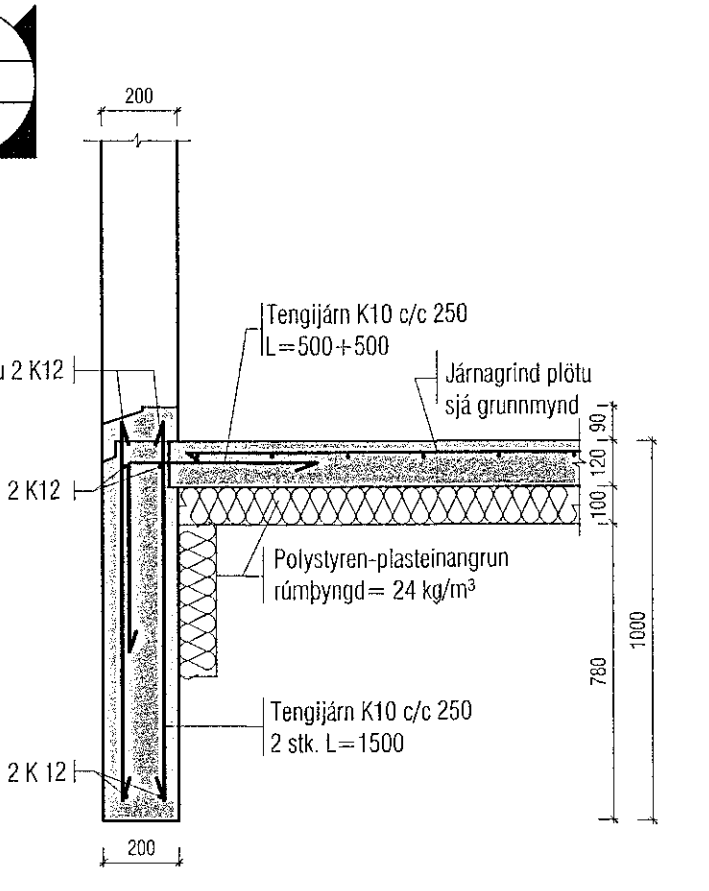
1:20
U3
BU-1



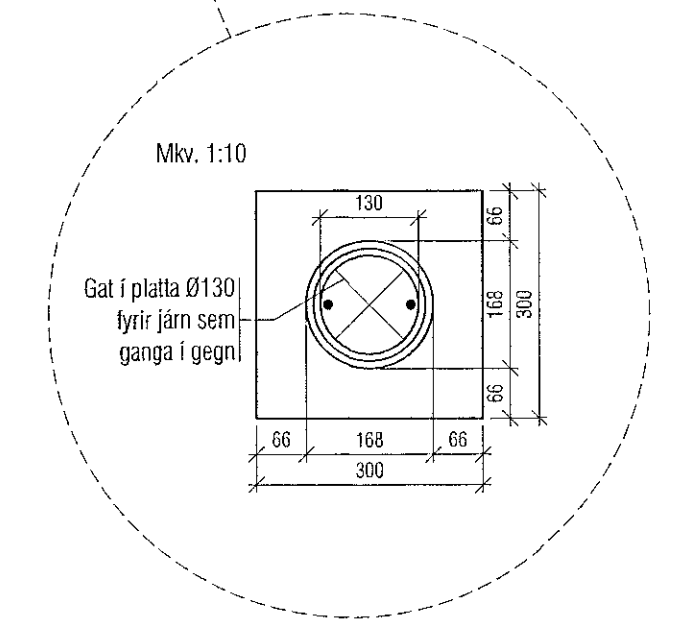
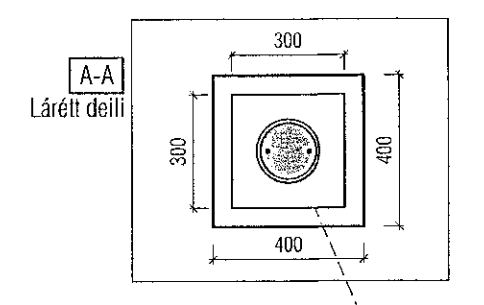
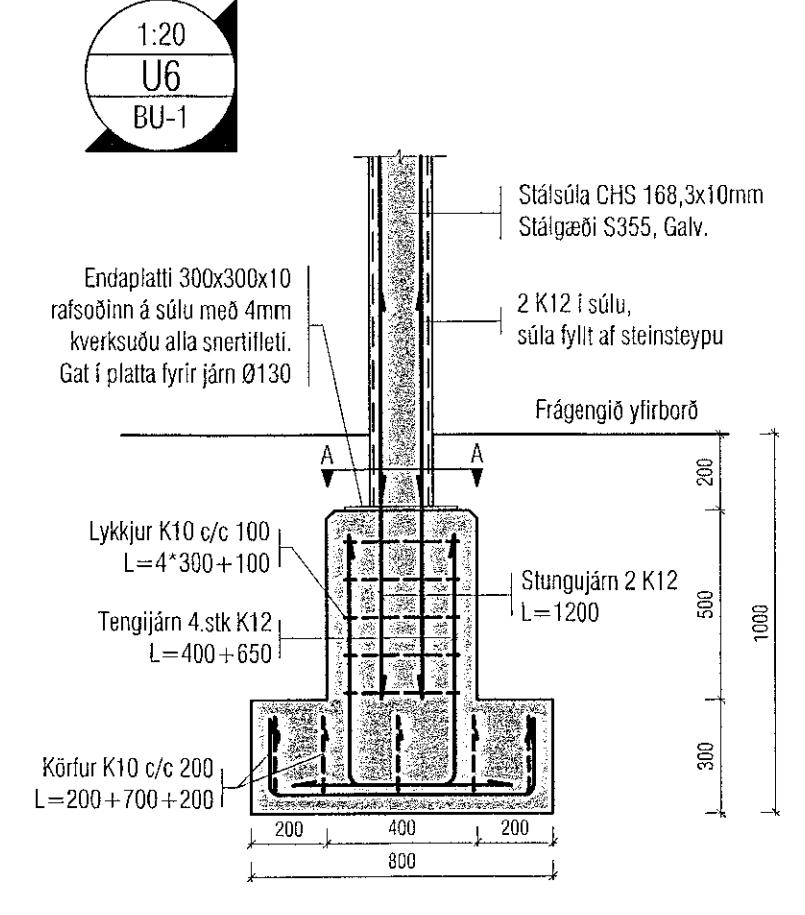
1:20
U4
BU-1



1:20
U5
BU-1



1:20
U6
BU-1



Útgáfa	Lýsing	Dags.
-		
-		
-		
-		
-		

JÁRNABENDING SÖKKLA:

GRUNNBENDING Í BOTNPLÖTU:
K10 c/c 300 eða K257 járnáfga.
Skúin á mottum a.m.k. 2 mósvar.

SÖKKULVEGGIR:
Sjá deil.
2K12 stungujám L=600+600 þar sem op á 1 hæð ná nánur að göll. Op merkt með punktalínu þvert á vegg og stungujám með punktum.

ATH!
ÖLL JÁRN SEM ERU TEIKNAD INN Á GRUNNMYND KOMA AUKALEGA VID GRUNNBENDINGU.

Skýringar:
Á teikningu B-01 eru almennar skýringar og öll lágmarks ákvarði varðandi steypu og bendistál t.d. frágangur á járnum kringjum op og brúnir og fl.
Uppgefnir kótar eru steypukótar. Upplýsingar um vatnhalla og hvort kótar eru endanlegir, sjá arkitekt.
Um nákvæma stærð og staðsetningu einstakra byggingahluta. Sjá nánar á sérteikningum aðalhönnuðar.
Göt og rautar (sjá lagnatekn.)

ATH!
Leiðbeiningar um yfirhæð á plötum og bitum er á skýringablaði B01

ATH!
Heimilt er að nota járnabakka, með sama járnáfga og tyrskrifað er á uppdráttum, í stað tengijárna úr veggjum í plötum.

ATH!
Steypuhula í útveggjum og útiplötum skal vera 30 mm. Sjá nánar á skýringablaði B01.

VEKTOR
- hönnun og ráðgjöf -
Síðumíla 3, 108 Rvk, s: 554-6650 / 897-5383

Hjallabraut 49J, Hafnarfirði

Undirstöður
Grunnmynd og deili

Harnað	SH/ÚJ	Telnað	ÚJ	Folk. nr.
Dagsetning	02.06.2022	Mkv.	1:50, 1:20, 1:10	BU-1

Sigurður Halsteinnsson kt. 030859-7749
Byggingateknifráeðingur
Netfang: sigurdur@vektor.is
Síðifjallabakki 1
Sambýlki 1
Sambýlki 1 / samræmingunúmer:
Blatt: A1