

BURÐARVIRKI, ALMENNAR REGLUR

Samþykkt í samráði
08. Júní 2022
Byggingaábyrgðarmannafélagið

1. STAÐLAR OG ÁLAG

ÍST EN 1990 EUROCODE 0 : GRUNÐVALLARATRIBI VIÐ HÖNNUN BERANDI MANNVIRKJA
 ÍST EN 1991 EUROCODE 1 : ÁLAGSFORSENDUR Á MANNVIRKI
 ÍST EN 1992 EUROCODE 2 : HÖNNUN STEINSTEYPTA MANNVIRKJA
 ÍST EN 1993 EUROCODE 3 : HÖNNUNARSTADALL STÁLVIKIS
 ÍST EN 1993 EUROCODE 4 : HÖNNUNARSTADALL UM SAMVERKUN STÁLS OG STEYPU
 ÍST EN 1995 EUROCODE 5 : HÖNNUNARSTADALL TIMBURVIKIS
 ÍST EN 1995 EUROCODE 6 : HÖNNUNARSTADALL MÚRLAUSNA
 ÍST EN 1997 EUROCODE 7 : JARÐTÆKNI OG GRUNÐUNARSTALL
 ÍST EN 1998 EUROCODE 8 : JARÐSKJÁLFTAR, ÁLAG OG HÖNNUNARREGLUR
 ÍSLENSKIR ÞJÓÐARVIÐAUKAR VIÐ EVRÓPSKA POLHÖNNUNARSTADLA, EUROCODES.

GRUNNGILDI SNJÓÁLAGS : 2,1 KN/m²
 GRUNNGILDI VINDÁLAGS : 1,7 KN/m²
 JARÐSKJÁLFTAHRÖÐUN : 0,20g
 NOTÁLAG FYRIR GÓLF : 2,0 KN/m² / FLÓTTALEIRI 3,0 KN/m²
 NOTÁLAG FYRIR STIGA : 3,0 KN/m²
 NOTÁLAG FYRIR SVALIR : 4,0 KN/m²
 NOTÁLAG FYRIR ÞAKPLÖTU : 1,0 KN/m²
 LÉTTIR SKILVEGGIR : 1,5 KN/m²

2. STEINSTEYPA

UM EIGINLEIKA, FRAMLEISU OG NIÐURLÖGN STEINSTEYPU GILDA ÁKVÆÐI BYGGINGARREGLUGERÐAR, ÍST EN 2006:2013 OG ÍST EN 13670:2009.

2.1 SAMSETNING

FYLLIFNI Í PLÖTUM OG BITUM SKULU EKKI VERA ÁBERANDI OPIN ÞANNIG AD FJADURSTUÐULL STEYPU VERÐI 0,9*Ecm SKV. ÍST EN 1992-1-1:2004.

STEYPA SKAL UPPFYLLA ÁKVÆÐI BYGGINGARREGLUGERÐAR VARDANDI ALKALVIRKNI.

NOTKUN ÍBLÖNDUNAREFNA ERU HÁÐ SAMÞYKKI HÖNNUDA. ALLA STEYPU SKAL TITRA, EINNIG STEYPU SEM HEFUR VERIÐ GERÐ FLJÓTANDI. VARDANDI SJÁLFÓLLEGGJANDI STEYPU SKAL FARA EFTIR LEIÐBEINGNUM FRAMLEIDANDA.

EF EKKI ER GETIÐ UM EIGINLEIKA STEINSTEYPU Á TEIKNINGUM GILDIR EFTIRFARANDI TAFLA:

	BROT-POL	ÁREITISFL.	Dmax	SEMENTS.M.	V/S TALA	LOFTMAGN
HRIFALÖG	C-10/20	X0	25 mm	≥300 kg ³	≤ 0,55	5,5% ± 0,5%
UNDIRSTÖÐUR	C-25/30	XC2	25 mm	≥300 kg ³	≤ 0,55	5,5% ± 0,5%
BOTNPLÖTUR, INNI	C-25/30	XC1	25 mm	≥300 kg ³	≤ 0,55	3,5% ± 0,5%
BOTNPL. ÚTI, BÍLAG.	C-30/37	XC4 / XD3 / XF4	25 mm	≥350 kg ³	≤ 0,45	5,5% ± 0,5%
VEGGIR, PLÖTUR OG SÚLUR INNI	C-25/30	XC1	25 mm	≥300 kg ³	≤ 0,55	3,5% ± 0,5%
VEGGIR, PLÖTUR OG SÚLUR ÚTI	C-25/30	XC3 / XF1	25 mm	≥300 kg ³	≤ 0,55	5,5% ± 0,5%
KLÆDDIR ÚTVEGGIR	C-25/30	XC3	25 mm	≥300 kg ³	≤ 0,55	5,5% ± 0,5%
SVALIR	C-30/37	XC4 / XF3	25 mm	≥350 kg ³	≤ 0,45	5,5% ± 0,5%
BITAR OG SÚLUR Í BÍLAGEYMSLUM	C-35/45	XC3 / XF2	25 mm	≥375 kg ³	≤ 0,45	5,5% ± 0,5%
ÁSTEYPU. Á HOLPL.	C-30/37	XC4 / XD3 / XF4	16 mm	≥350 kg ³	≤ 0,45	5,5% ± 0,5%

2.2 STEYPUHULA YFIR JÁRNUM

STEYPUHULA YFIR JÁRNUM SKAL VERA EFTIRFARANDI NEMA ANNAD KOMI FRAM Á TEIKNINGUM:

UNDIRSTÖÐUR, LÖBRÉTTIR FLETIR 30 mm
 LÁRÉTTIR FLETIR 50 mm
 INNISTEYPA, VEGGIR OG PLÖTUR 20 mm
 KLÆDDIR ÚTVEGGIR 25 mm
 ÚTISTEYPA, VEGGIR OG PLÖTUR 30 mm
 EFNIR BRÚN PLATNA Á AKSTURSVÆÐUM 35 mm
 LEYFILEG FRÁVIK ERU ± 5 mm

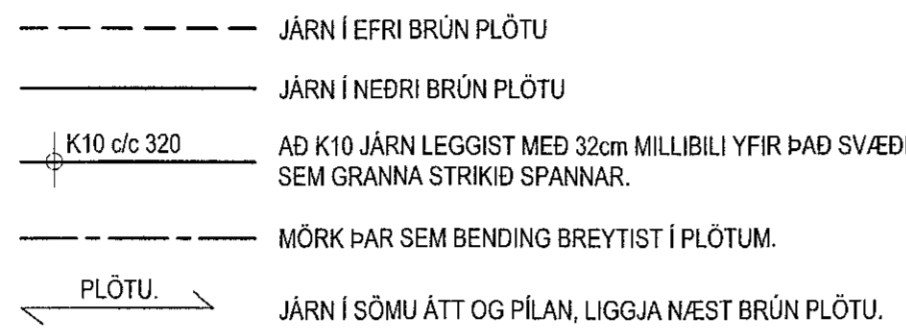
3. BENDISTÁL

ÖLL VINNA OG EFNIR SKV. ÍST 16 OG BYGGINGARREGLUGERÐ.

3.1 SKILGREININGAR OG TÁKN

BENDISTÁL SKAL VERA KAMBSTÁL MEÐ FLOTMÖRK ≥ 500 N/mm² OG Í SEGLUFLOKKI C. BENDISTÁL ER TÁKNAD Á EFTIRFARANDI HÁTT: K8, K10, O.S.FRV. TÖLURNAR TÁKNA ÞVERMÁL JÁRNA Í mm.

Á TEIKNINGUM FYRIR PLÖTUR TÁKNAR:

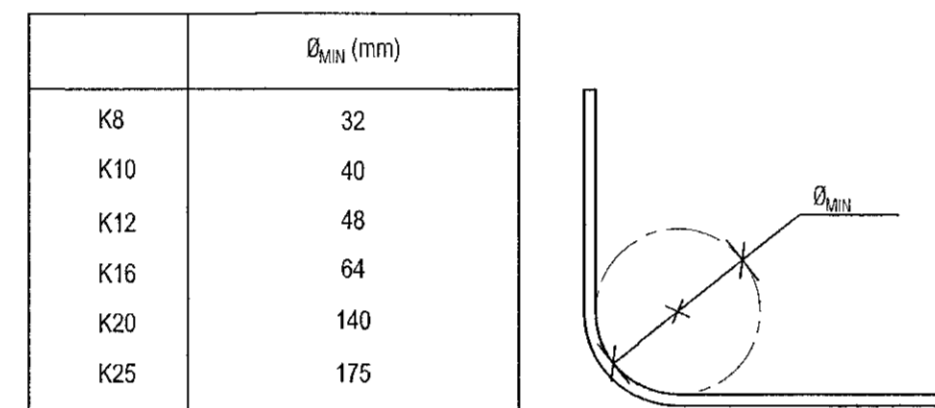


SKEYTI OG FESTILENGDIR JÁRNA SKULU VERA SKV. EFTIRFARANDI TÖFLU NEMA ANNAD SÉ SYNT Á TEIKNINGU.

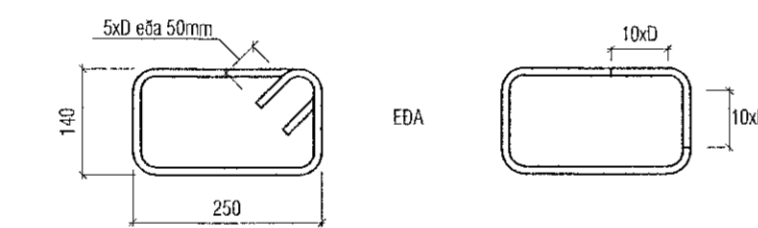
	LÁGMARKS SKEYTI- OG FESTILENGDIR Í mm					
	K8	K10	K12	K16	K20	K25
ÞEGAR SKEYTINGAR ERU < 25% Í SNIDI ⁽¹⁾	350	450	500	700	850	1050
ÞEGAR SKEYTINGAR ERU < 33% Í SNIDI	400	500	600	800	1000	1200
ÞEGAR SKEYTINGAR ERU < 50% Í SNIDI	450	600	700	900	1150	1400
ÞEGAR SKEYTINGAR ERU > 50% Í SNIDI	500	650	800	1000	1250	1500

⁽¹⁾ Á VIÐ UM FESTILENGDIR. SKEYTUM SKAL DREYFA EINS OG KOSTUR ER.

BEYGJUSKIFA FYRIR LYKKJUR, KRÓKA OG VINKLA SKAL HAFNA ÞVERMÁL SKV. EFTIRFARANDI TÖFLU:

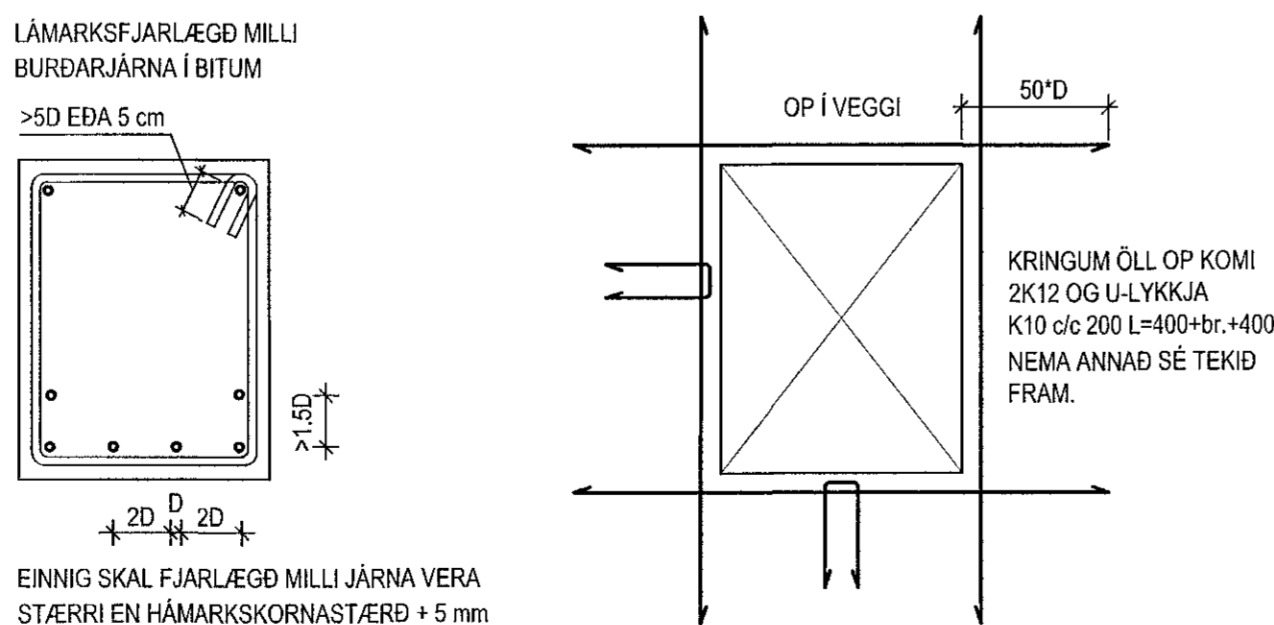
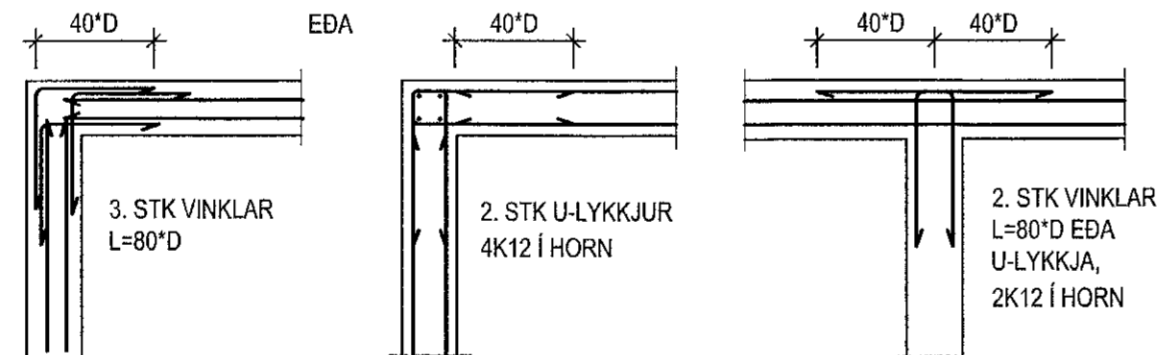


UPPGEFNI MÁL Á LYKKJUM OG VINKLUM ERU ALLTAF YTRI MÁL. LENGDIR KRÓKA Í LYKKJUM SKULU VERA 5xD EDA 50mm ÞEGAR KRÓKAR ERU BEYGGIR INN Í LYKKJUNA ANNARS 10xD DER ÞVERMÁL JÁRNS.



3.2 DEILI

FRÁGANGUR JÁRNA ÞAR SEM VEGGIR METAST :



STEYPUBRÚNIR OG OP Í PLÖTUM: MEÐ OPUM Í PLÖTUM SKAL SETJA SAMA MAGN OG KLIPPT ER Í BURTU. U-LYKKJA K10 c/c 200 MEÐ ÖLLUM BRÚNUM ÞAD ER AD SEGJA VEGGENDUM, DYRAOPUM OG ÞAKBRÚNUM SKAL SETJA 2 K12 OG U-LYKKJU K-10 c/c 200. ÖLL JÁRN GANGI ÁFRAM Í GEGNUM STEYPUKILA A.M.K. JAFN LANGT OG 50 ° D. BITAS/ETI SKULU VERA 50 MM OG PLÖTUS/ETI SKULU VERA 35 mm. ÞETTA GILDIR NEMA ANNAD SÉ TEKID FRAM Á TEIKNINGU.

4. SÉRST. SKÝRINGAR

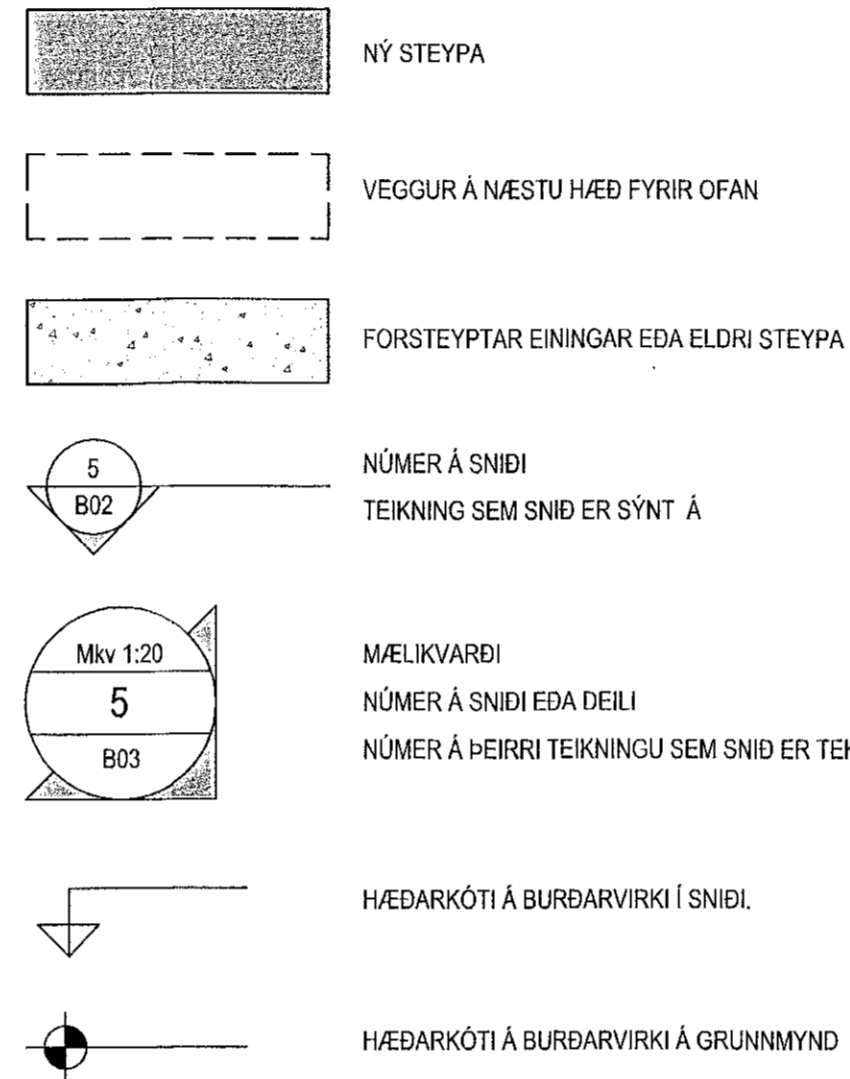
4.1 STEINSTEYPUMÓT

NÁKVEMNISGRÖUR:
 - UNDIRSTÖÐUR, STÖRÐ OG STAÐSETNING ± 15 mm
 - ADRIR STEYPTIR HLUTAR, STAÐR ± 5 mm
 - STAÐSETNING ± 10 mm
 - KÖTAR ± 10 mm
 - HORNSKENKJA Í IVERSNIÐI ± 5 mm
 - ÖJÖFNUR OG MISLANDANIR SLÉTTA FLATA ± 3 mm
 - STAÐSETNING ISTEYPTRA HLUTA ± 5 mm

FRÁVIK FRÁ 3 m REITSKEIÐ SEM LÖGD ER Á SLETTAN FLÖT:
 - BITAR, SÚLUR ± 4 mm
 - VEGGIR ± 3 mm
 - PLÖTUR UNDR FLÖT ± 5 mm
 - VELSÚPANAR PLÖTUR ± 3 mm

YFIRHÆÐ: BITA OG PLÖTUMÓT SKULU HAFNA YFIRHÆÐ L/200 AF FJARLEGD Á MILLI FASTRA PUNKTA.

4.2 TÁKN



5. STÁLVIKRI

5.1 STÁL

ALLT BURÐARVIRKI ÖR STÁLI SKAL A.M.K. UPPFYLLA S355, SKV. ÍST EN 1993 NEMA ANNAD SÉ TEKID FRAM. ALLT STÁL INNHÁUSS SKAL GRUNNA MEÐ RYÐVARNARMÁLNINGU. ALLT STÁL UTANHÁUSS SKAL HEITGALVANHÚDA, LÁGMARKS PYKKT 115µm NEMA ANNAD KOMI FRAM Á TEIKNINGUM.

5.2 FESTINGAR

ALLT STÁL Í FESTINGUM SKAL A.M.K. UPPFYLLA S235 OG ALLIR BOLTAR STYRKLEIKAFLOKK 8.8 SKV. ÍST EN 1993 NEMA ANNAD SÉ TEKID FRAM.

BIL MILLI FESTIPUNKTA Í FESTINGUM SJÁ TÖFLU HÉR AD NEDAN.

ALLA VINNU VIÐ MÚRBOLTA SKAL VANDA SÉRSTAKLEGA. BORDÝPT SKAL VERA 20 mm DÝPRI EN LENGÐ BOLTANS Í STEYPUINI. HOLUNA SKAL BLÁSA OG HREINSA ÁÐUR EN BOLTINN ER SETTUR Í.

LÁGMARKS BIL MILLI BOLTA Í FESTINGA

	INNBYRDIS	ENDI UNDIR ÁLAGI	ENDI ÁN ÁLAGS	KANTUR UNDIR ÁLAGI	KANTUR ÁN ÁLAGS
BOLTAR	3 d	3 d	2 d	3 d	1,5 d

6. GRUNÐUN

6.1 GRUNÐUN UNDIR SÖKKLA

MESTA ÁLAG Á FYLLINGU ER < 0,8 MN/m². GRUNNUR FYLLIST MEÐ FROSTFRÍRI GRÚS EDA ÖÐRU VIÐURKENNDU EFNIR SEM ÞJAPPAST SKV. TÖFLU.

Tæki	lagþykkt (m)	gjóli yfirferða
10 tonna vibróvattari	0,80	6
5 tonna vibróvattari	0,40	6
0,5 tonna vibróplata	0,30	4
0,1 tonna vibróplata	0,20	4

KRÖFUR UM FYLLINGU ERU AD E2>100 MPa OG HLUTFALLID E2/E1 < 2,3. FYLLINGAREFNIÐ SKAL EKKI HAFNA MEIRA EN 3% (miðað við þyngd alls efnisins) AF KORNUM SEM ERU MINNI EN 0,02 mm. ENGINN STEINN Í FYLLINGAREFNUM MÁ VERA STÆRRI EN 1/3 AF LAGÞYKKT VIÐ ÞJÓPPUN.

6.2 FYLLING INN Í SÖKKLA OG UTAN MED SÖKKLUM

FYLLINGIN SKAL VERA FROSTFÍ GRÚS EDA SAMB/ERILEGT EFNIR. ÞJAPPA SKAL FYLLINGUNA MEÐ 100 kg VIBRÓPLÖTU Í 20 cm LÖGUM 4 UMFERDIR HVERT LAG. VIÐ ÞJÓPPUN MÁ HJEDARMUNUR FYLLINGAR SITT HVORU MEGIN VIÐ VEGGI EKKI VERA MEIRI EN 500 MM. UNDIR EINANGRUN SKAL SETJA 50 mm JÖFNUNARLAG.

7. TRÉVIRKI

7.1 TIMBUR

ALLUR BURÐARVIÐUR SKAL A.M.K. UPPFYLLA TIMBURFLOKK C18 OG LÍMTRÉ GL30c, (GL28c EF B ≤ 65 mm) NEMA ANNAD SÉ TEKID FRAM.

AD JAFNAÐI MÁ EKKI RÝRA ENDA ÞVERSNIS MEIRA EN SEM NEMUR 1/3 AF HEILDINI. ÞAR SEM TIMBUR OG STEYPA KOMA SAMAN SKAL SETJA TJÖRUPAPPA Á MILLI.

7.2 FESTINGAR

BIL MILLI FESTIPUNKTA Í FESTINGUM SJÁ TÖFLU HÉR AD NEDAN.

ALLA VINNU VIÐ MÚRBOLTA SKAL VANDA SÉRSTAKLEGA. BORDÝPT SKAL VERA 20 mm DÝPRI EN LENGÐ BOLTANS Í STEYPUINI. HOLUNA SKAL BLÁSA OG HREINSA ÁÐUR EN BOLTINN ER SETTUR Í.

LÁGMARKS BIL MILLI FESTIPUNKTA Í FESTINGA

	Í VAXTASTEFNU			HORNRETT Á VAXTASTEFNU		
	INNBYRDIS	ENDI UNDIR ÁLAGI	ENDI ÁN ÁLAGS	INNBYRDIS	KANTUR UNDIR ÁLAGI	KANTUR ÁN ÁLAGS
NAGLAR	10 d	15 d	10 d	5 d	7 d 10 d fyrir nagla ≥ 5mm	5 d
BOLTAR	5 d	7 d (≥ 80mm)	4 d	4 d	4 d	3 d

FYRIR SKRÚFUR ≤ 6 MM GILDA TÖLUR FYRIR NAGLA FYRIR SKRÚFUR > 6 MM GILDA TÖLUR FYRIR BOLTA

7.3 ÞAKVIRKI

HEILKLEÐA SKAL ÞÖK MEÐ 25x150 mm BORDAKLÆÐNINGU OG NEGLA HANA MEÐ 3x3 GALV. NÖGLUM PR. SPERRU. ÞAKJÁRNID NEGLIST Í AÐRA HVERJA HÁBÁRU MEÐ SNÖNUM SAUM 55°66 MED ÞÉTTIRING EDA KAMBSAUM 37°61 MED ÞÉTTIRING. NEGLA SKAL MEÐ c/c 750 Á MEGINHLUTA ÞAK. Á ÚTBRÚN ÞAKS SKULU NEGLDAR 2 NAGLARADIR MEÐ c/c 150 Í AÐRA HVERJA HÁBÁRU. AD ÖÐRU LEITI SKAL GANGA FRÁ ÞAKJÁRNI SAMKVÆMT Rb-blaðum nr. (47) 102 og 103.

Útgáfa	Lýsing	Dags.
-		
-		
-		
-		

VEKTOR
 - hönnun og ráðgjöf -
 Síðumúla 3, 108 Pvk, s: 554-6650 / 897-5363

Hjallabraut 49A - 49G, Hafnarfirði

Burður Skýringar

Formað	ÚJ	Teknad	EBHO	Tekn. nr.
Dagsetning	02.06.2022	Mkv.		B-01

Sigundur Hafsteinsson kt. 030859-7749
 Bygginguábyrgðarmannafélagið
 Netfang: sigundur@vektor.is

Sigundur Hafsteinsson / samþykkingarstjóri

Samþykkt af hönnuðum / samþykkingarstjóri

Blátt. A1