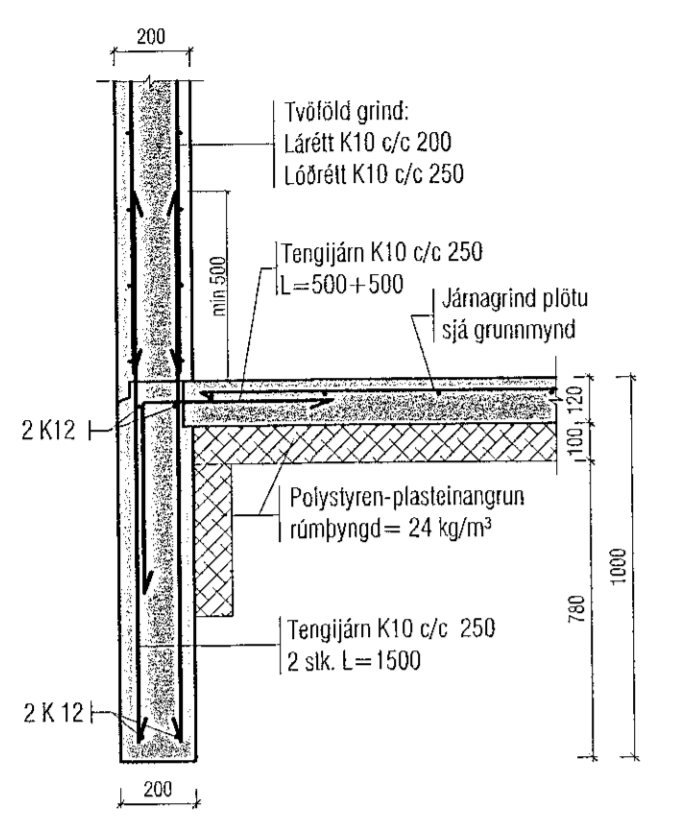
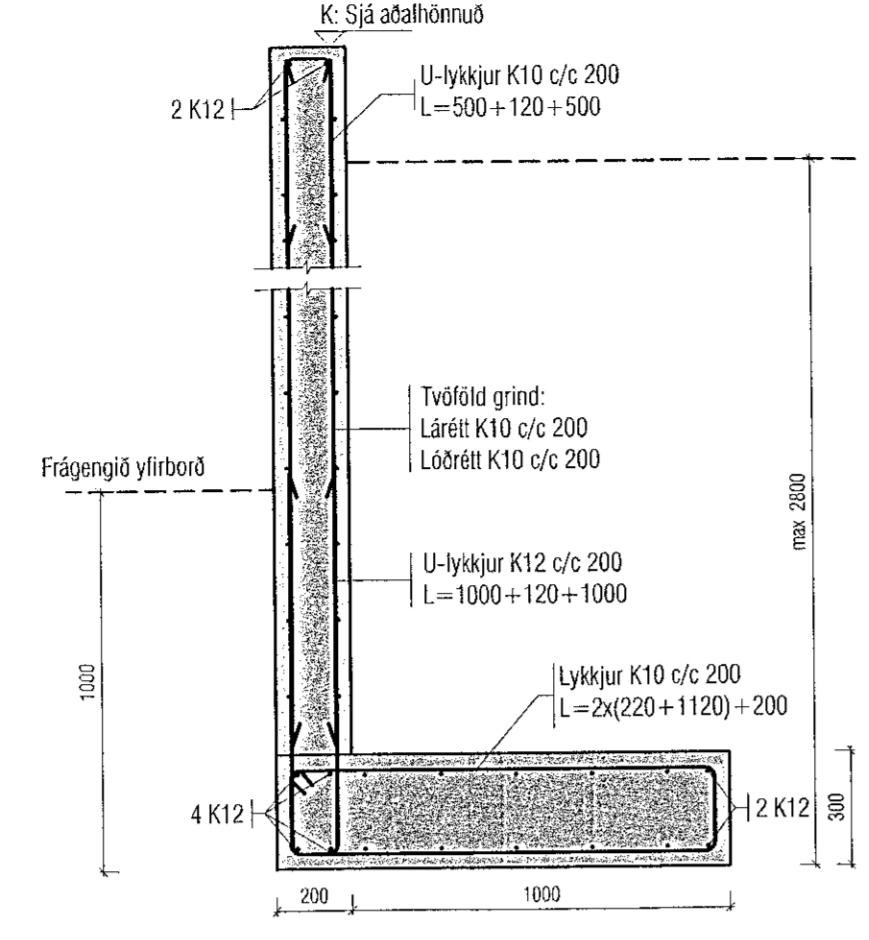


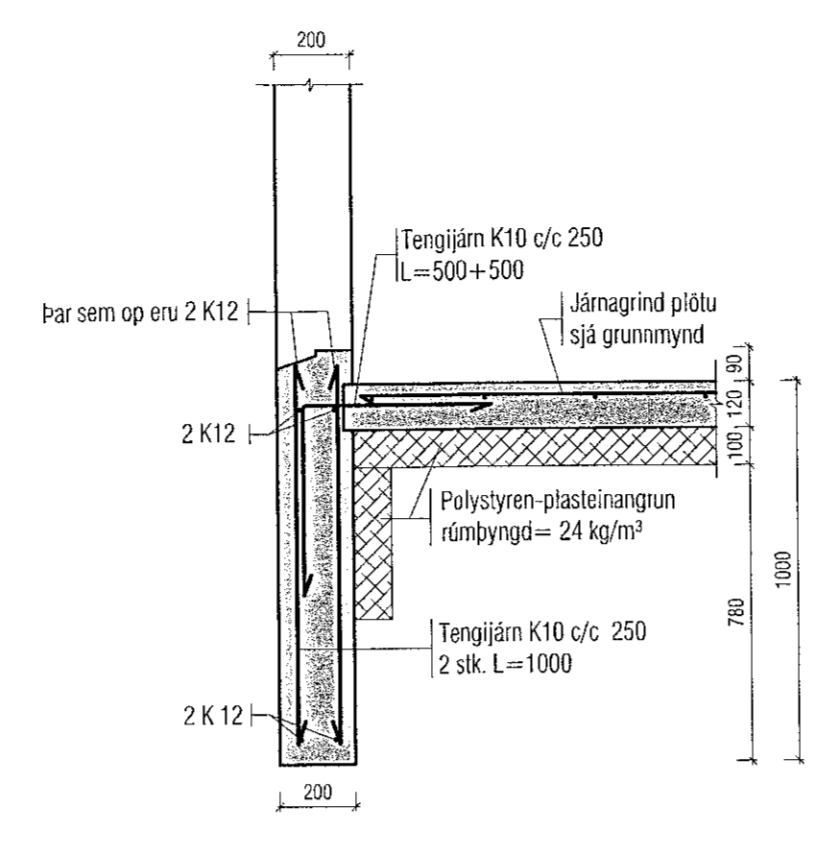
1:20  
 U1  
 B-Grunn



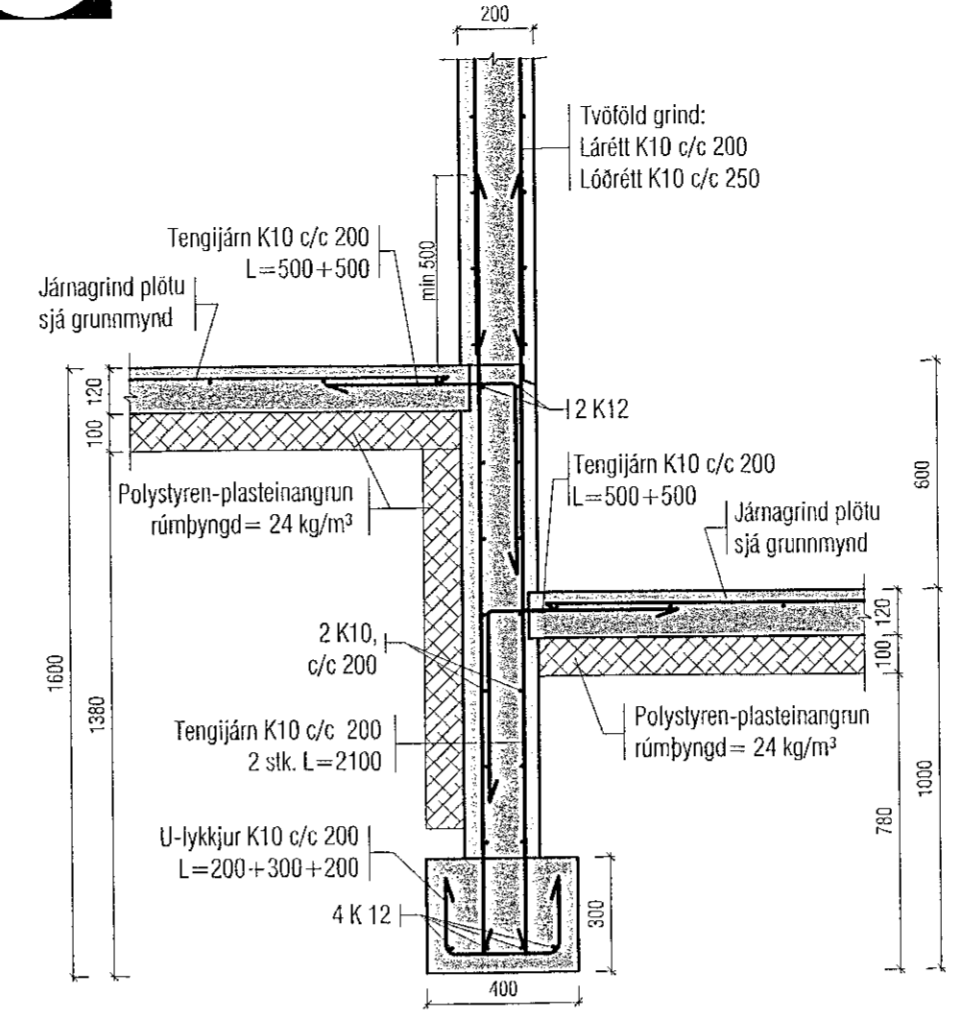
1:20  
 U2  
 B-Grunn



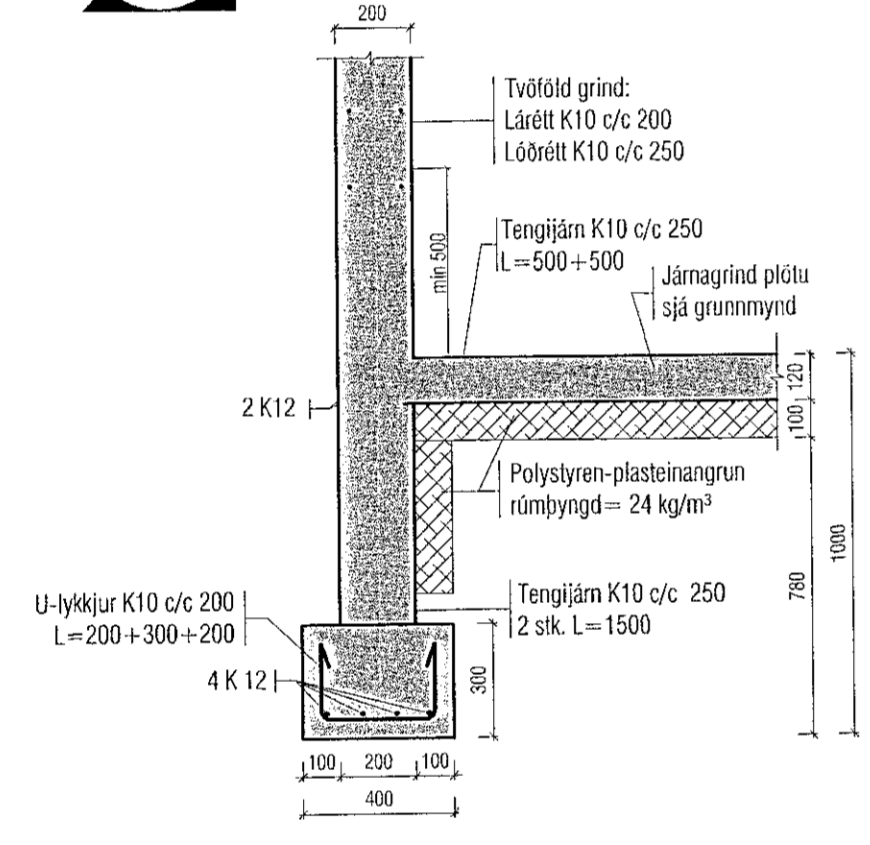
1:20  
 U3  
 B-Grunn



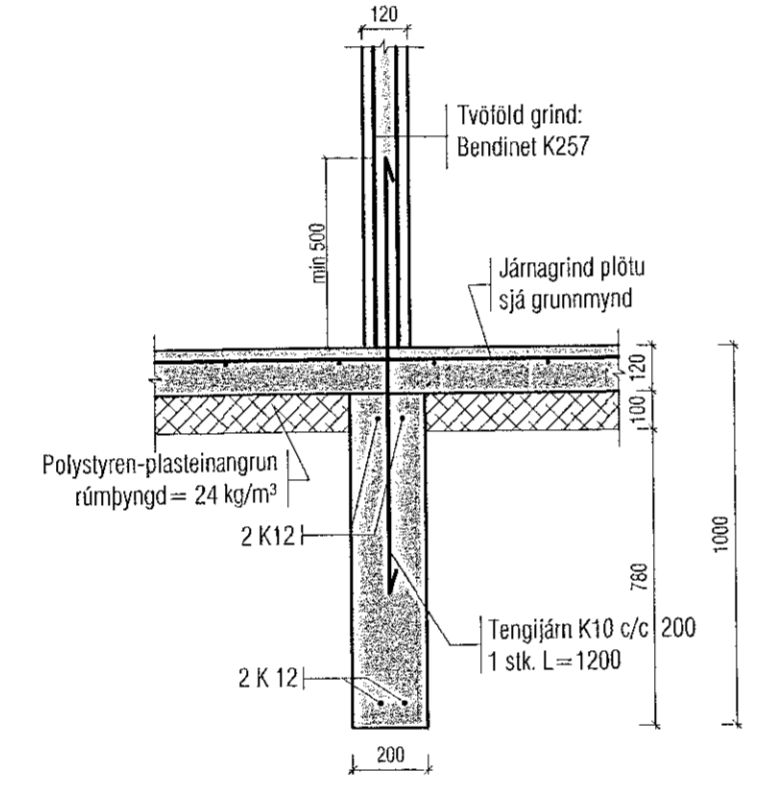
1:20  
 U4  
 B-Grunn



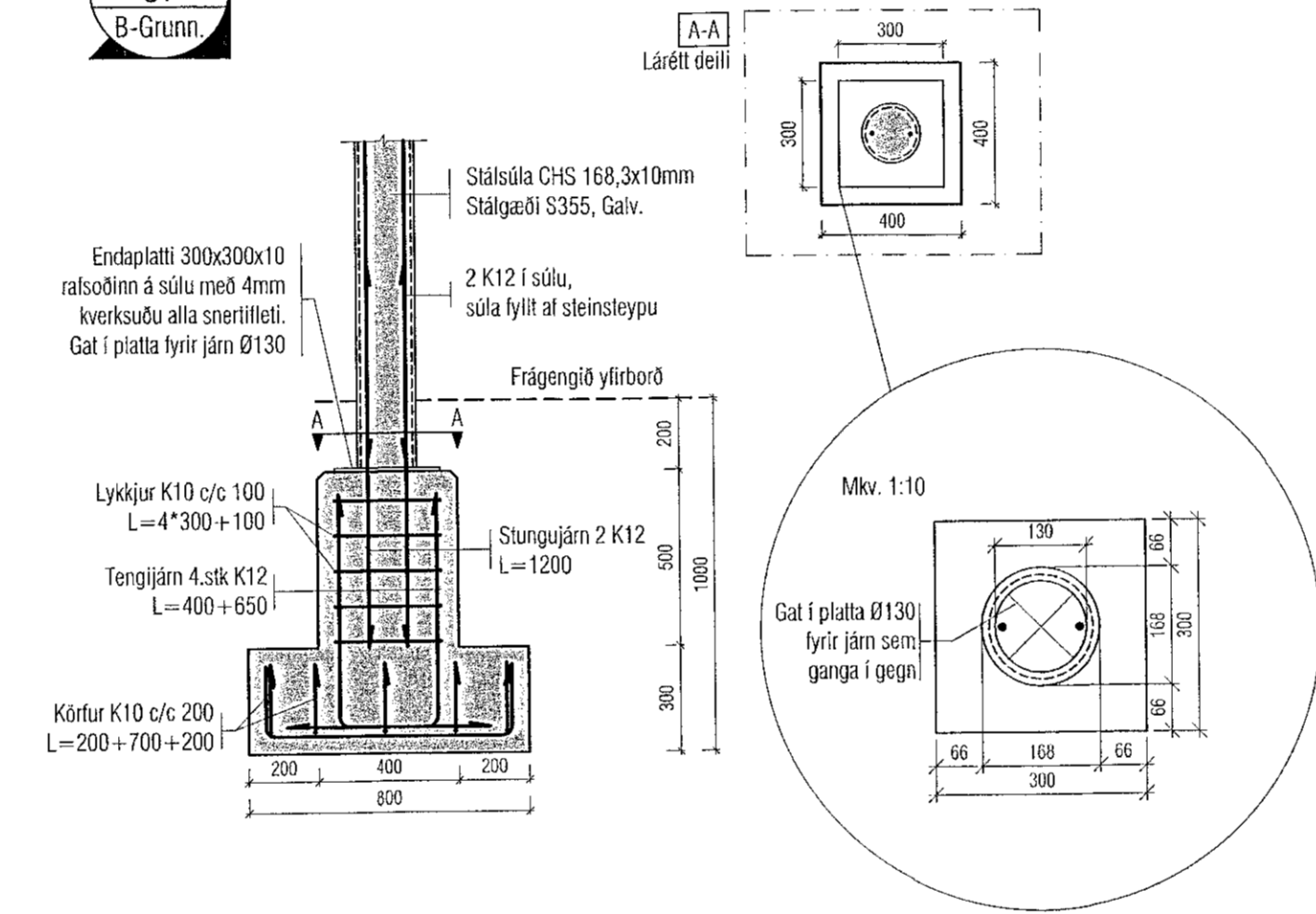
1:20  
 U5  
 B-Grunn



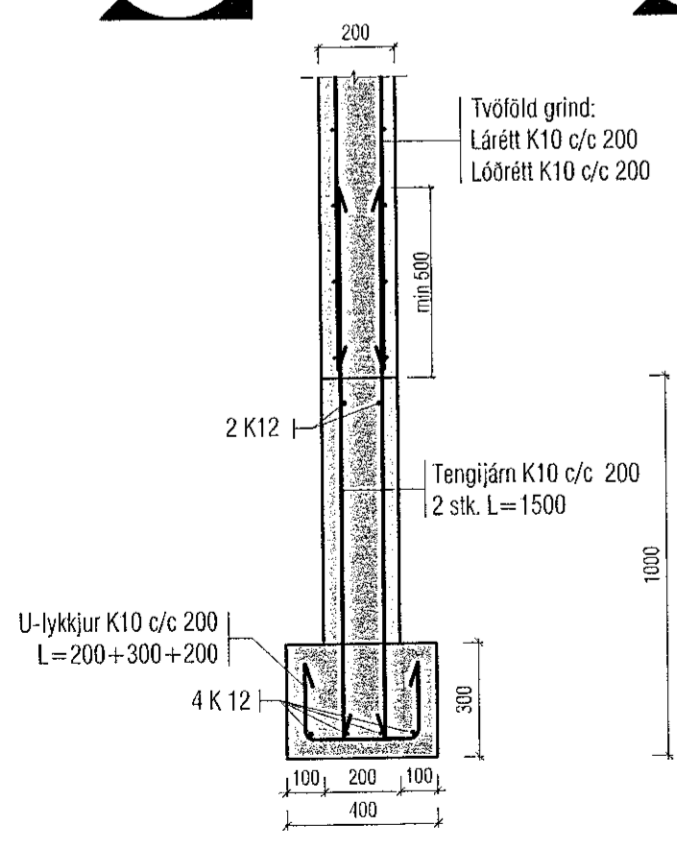
1:20  
 U6  
 B-Grunn



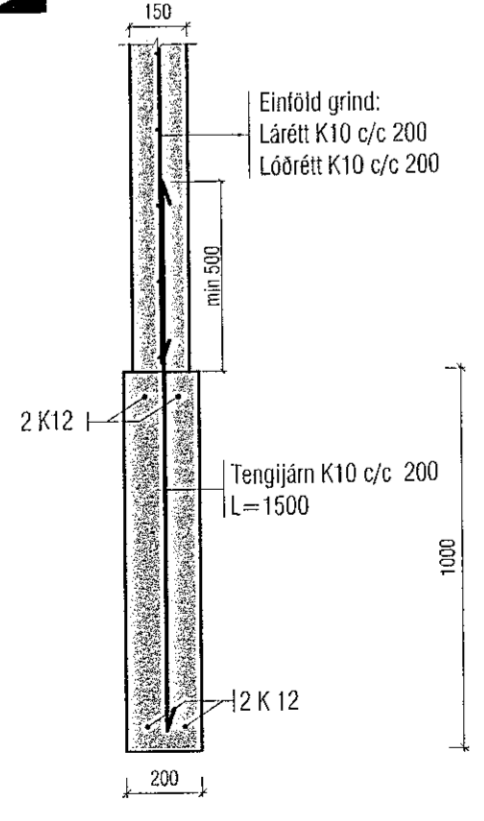
1:20  
 U7  
 B-Grunn



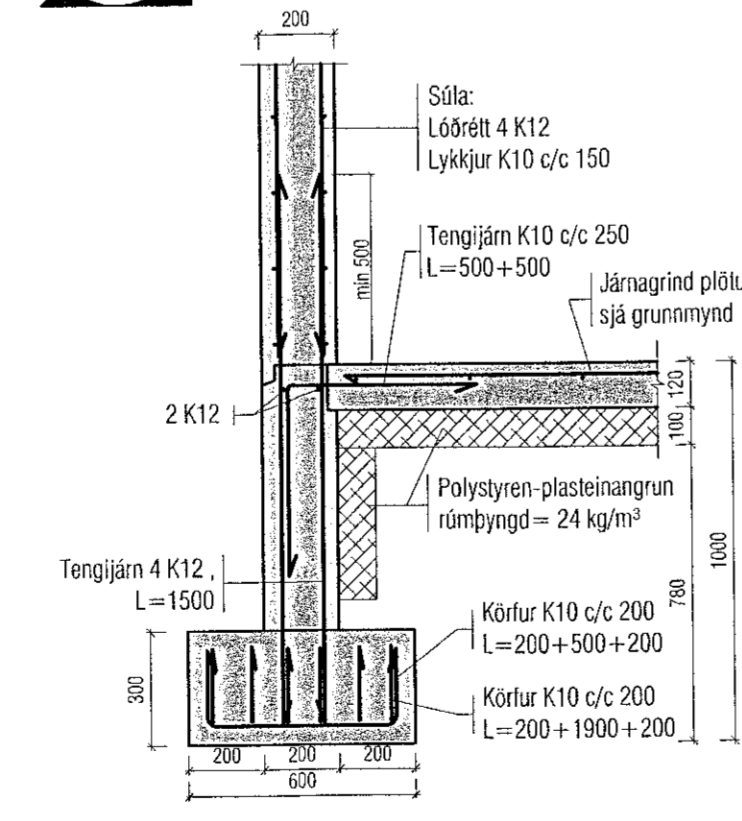
1:20  
 U8  
 B-Grunn



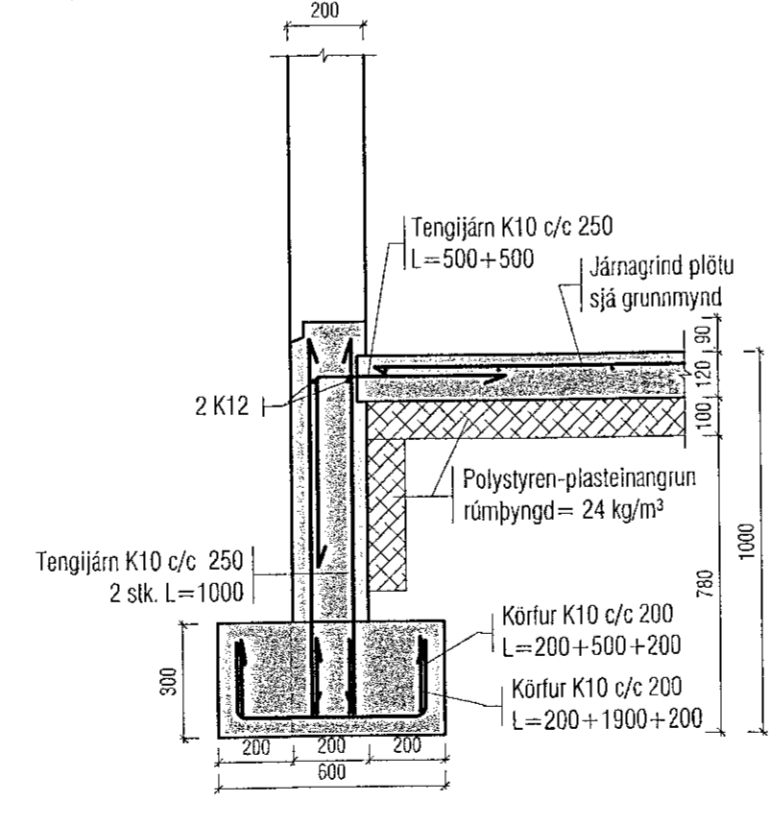
1:20  
 U9  
 B-Grunn



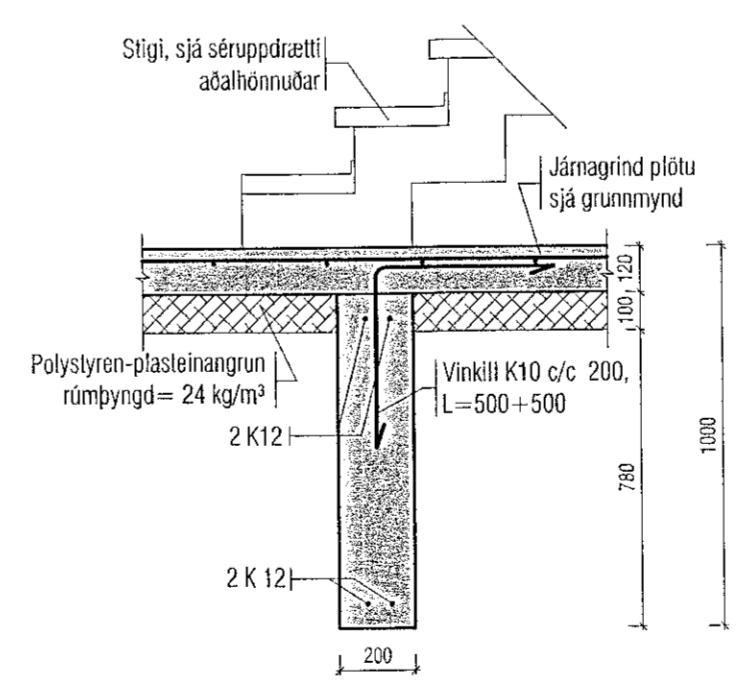
1:20  
 U10  
 B-Grunn



1:20  
 U11  
 B-Grunn



1:20  
 U13  
 B-Grunn



Útgáfa	Lýsing	Dags.
-		
-		
-		
-		
-		

**Skýringar:**  
 Á teikningu B-01 eru almennar skýringar og öll lágmarks ákvæði varðandi steypu og bendistál t.d. frágangur á járnnum kringum op og brúnir og fl.  
 Uppgefnir kótar eru steypukótar. Upplýsingar um vatnshalla og hvort kótar eru endantegir, sjá arkitekt.  
 Um nákvæma stærð og staðsetningu einstakra byggingahluta. Sjá nánar á sérteikningum aðalhönnuðar.  
 Göt og raular (sjá lagnateikn.)

**ATH!**  
 Leiðbeiningar um yfirhæð á plötum og bílum er á skýringablaði B01

**ATH!**  
 Heimilt er að nota járnabakka, með sama járnmagni og fyrirskrifað er á uppdráttum, í stað tengjámna úr veggjum í plötur.

**ATH!**  
 Steypuhula í ölveggjum og útiplötum skal vera 30 mm. Sjá nánar á skýringablaði B01.

**VEKTOR**  
 - hönnun og ráðgjöf -  
 Síðurnúta 3, 108 Rvk, s: 554-6650 / 897-5383

Hjallabraut 49A - 49G, Hafnarfirði

Undirstöður  
 Deili

Þinnuð	SHVÖJ	Teinnuð	ÖJ	Teikn. nr.
Dagsetning	02.06.2022	Mkv.	1:50	BUD-1

Sigurður Hafsteinsson Kf. 030669-7749  
 Byggingisráðgjafi  
 Netfang: sigurdur@vektor.is  
 Símanúmer: 554 6650

Samþykkt aðalhönnuðar / samþykkt aðalhönnuðar

Blaðið A1