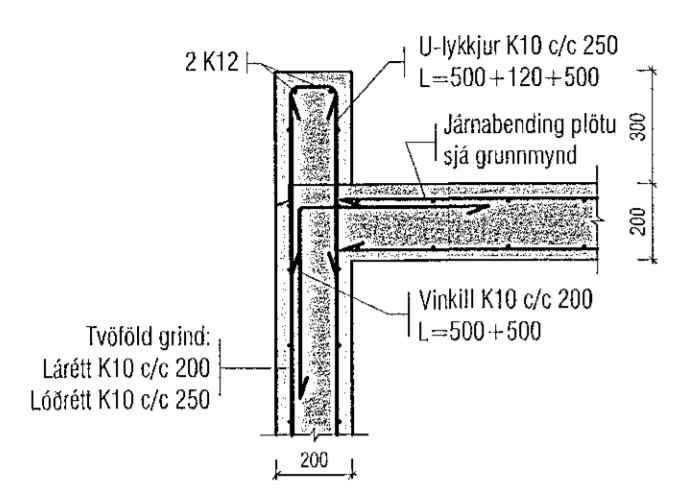
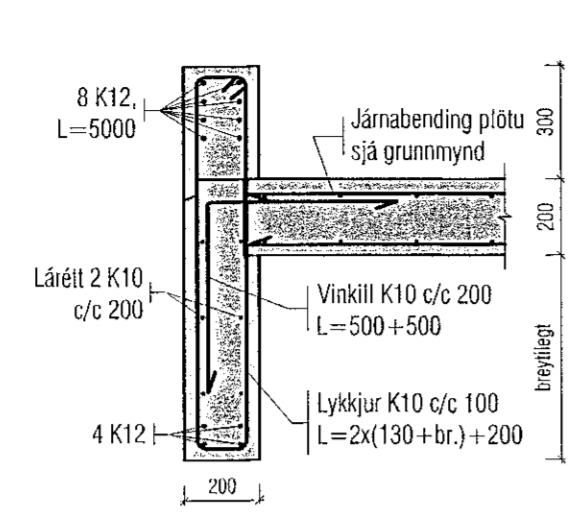


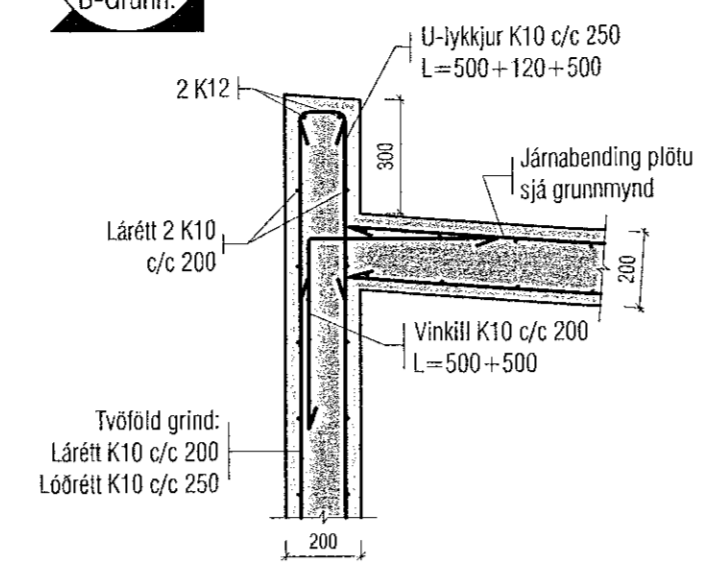
1:20
B1
B-Grunn



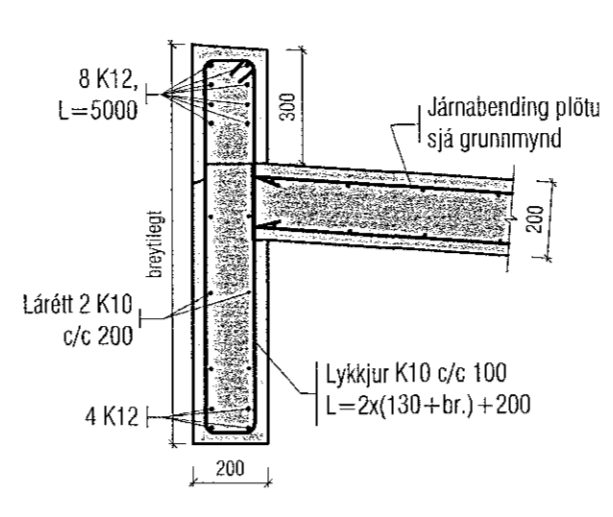
1:20
B2
B-Grunn



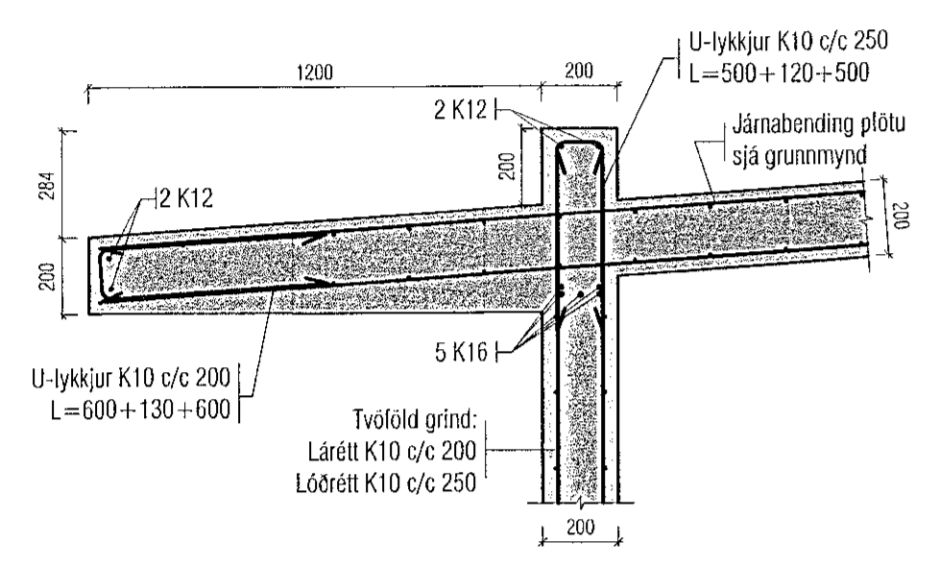
1:20
B3
B-Grunn



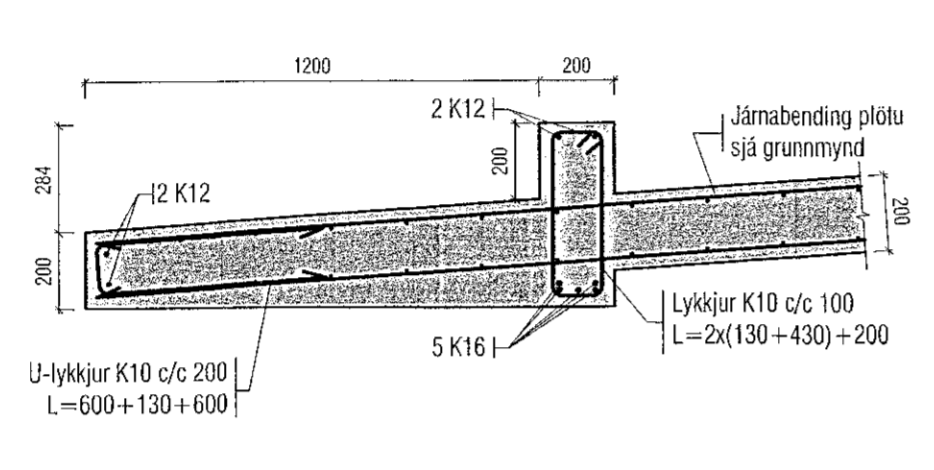
1:20
B4
B-Grunn



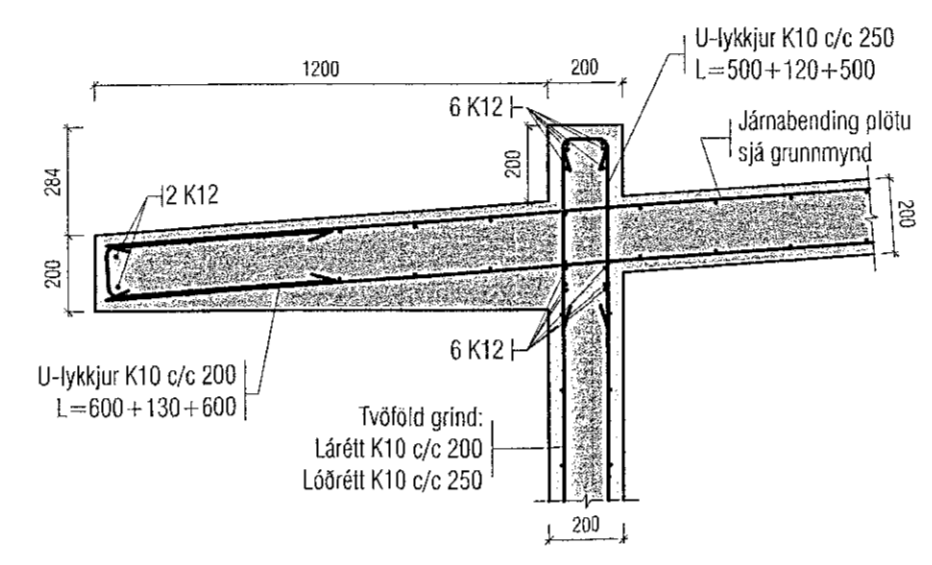
1:20
B5
B-Grunn



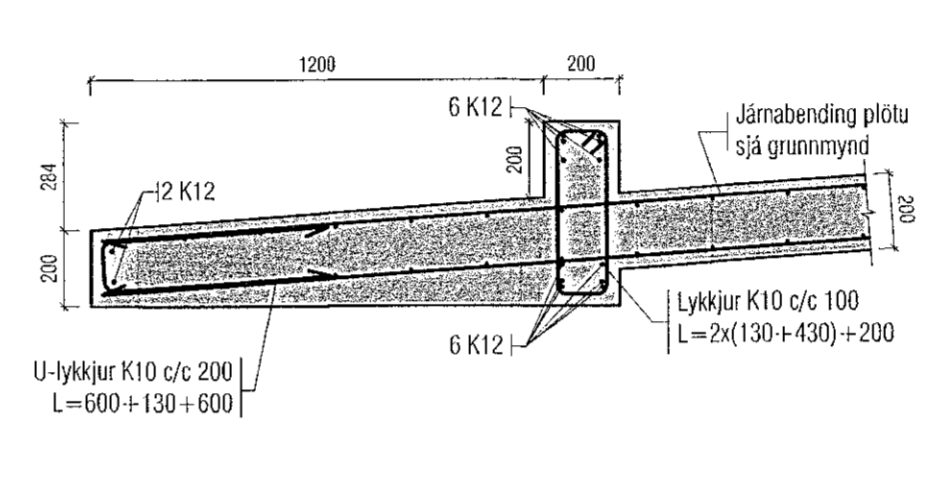
1:20
B6
B-Grunn



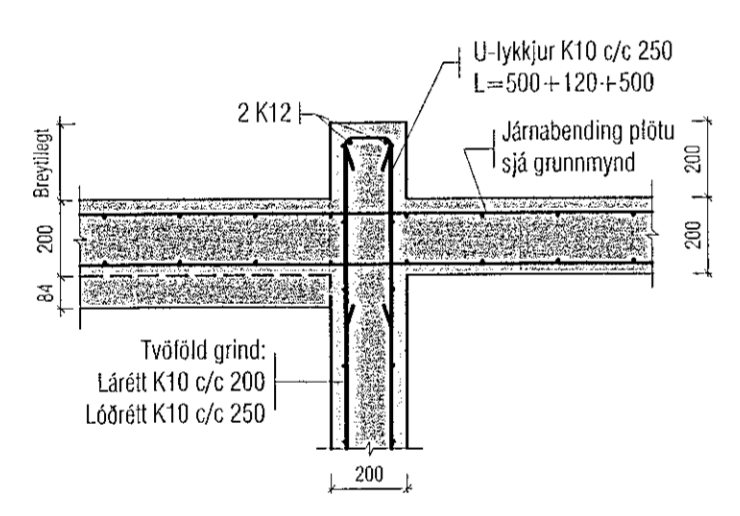
1:20
B7
B-Grunn



1:20
B8
B-Grunn



1:20
B9
B-Grunn



Útgáfa	Lýsing	Dags.
-		
-		
-		
-		
-		

Skýringar:
Á teikningu B-01 eru almennar skýringar og öll fagmarks ákvæði varðandi steypu og bendistál t.d. frágangur á jernum kringum op og brúnir og fl.
Uppgefnir kótar eru steypukótar. Upplysingar um vatnshalla og hvort kótar eru endanlegir, sjá arkitekt.
Um nákvæma stærð og staðsetningu einstakra byggingahluta. Sjá nánar á sérteikningum aðalhönnuðar.
Göf og raular (sjá lagnateikn.)

ATH!
Leiðbeiningar um yfirhæð á plötum og bitum er á skýringablaði B01

ATH!
Heimilt er að nota járnabakka, með sama járn magni og fyrirskrifað er á uppdráttum, í stað tengijárna úr veggjum í plötur.

ATH!
Steypuhúla í útveggjum og útiplötum skal vera 30 mm. Sjá nánar á skýringablaði B01.

VEKTOR
- hönnun og ráðgjöf -
Síðumúla 3, 108 Rvk, s: 554-6650 / 897-5363

Hjallabraut 49A - 49G, Hafnarfirði

Pak		Deili		Fskn. nr.
Hannað	SH/ÚJ	Teknað	ÚJ	
Dagsetning	02.06.2022	Miv.	1:20	

Sigurður Halsteinnsson kt. 030859-7749
Byggingateknafræðingur
Netfang: sigurdur@vektor.is

Stemplingur:
[Signature]

Samþykkt aðalhönnuðar / samþykkt af hönnuðum:
[Signature]