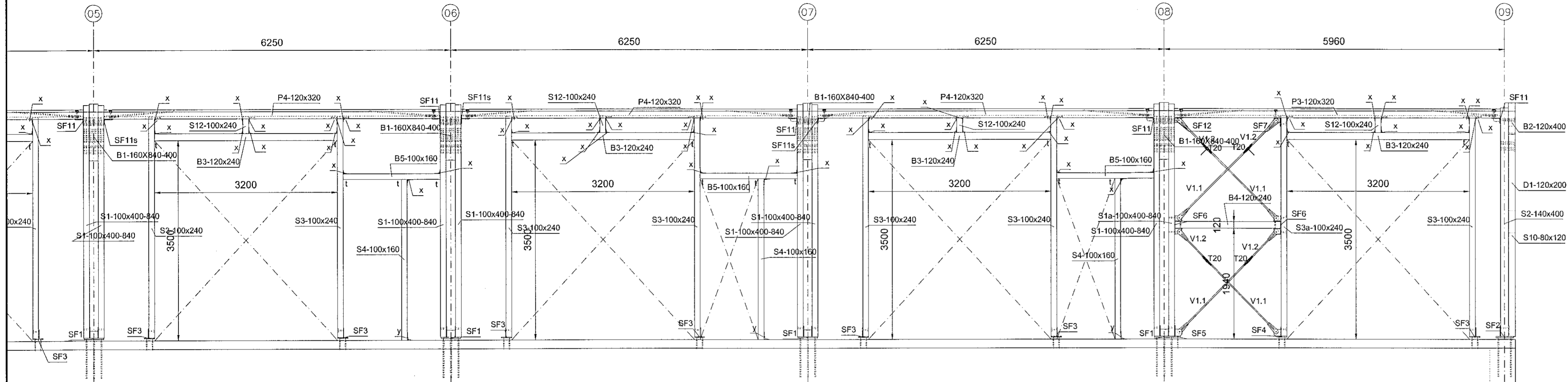
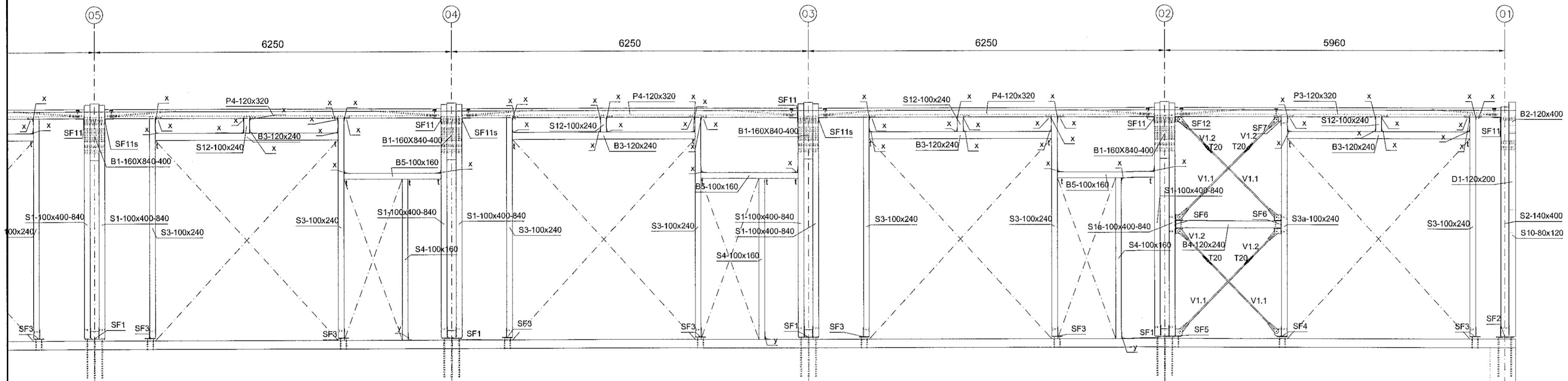


SN SNID A2
202 1:50

Sampylki Þann
16. Júní 2021
Byggingullitunni / Hafnarfjarði



- SKÝRINGAR:
- ALMENNAR SKÝRINGAR SJÁ TEIKNINGU B001
 - ALLT EFNI OG ÖLL VINNA SKAL VERA Í SAMRÆMI VIÐ GILDANDI STADLA OG REGLUGERÐIR
 - ÖLL MÁL ERU Í MILLIMETURM
 - LEGGJA SKAL TJÓRUPAPPA Á MILLI STEYPU OG REIMA / VEGGJAGRINDA
 - LÍMTRÉ BITAR ERU Í FLOKKI GL24h og GL28h
 - ÞAR SEM EKKI ER MERKT DEILI SKAL NOTA SAMBÆRILEGT



SN SNID B2
202 1:50

- FESTINGAR:
- x: VINKILL WBR100 (10SR) MEÐ STYRKINGU. FESTUR MEÐ 10+10 STK. K4/60
 - y: VINKILL KR135. FEST MEÐ 12 STK. K4/60 + 1 STK. MÚRBOLTI M12x120
 - z: VINKILL WB100 (10S). FESTUR MEÐ 8 STK. K4/40 + 3STK. TRÉSKRÚFUR 10x80
 - t: 3 STK. TRÉSKRÚFUR 6x200
 - u: BMF BITASKÓR 120x190I
 - SF1, SF2...: STALFESTINGAR
 - V1, V2 ...: VINDSTIFING + STREKKJARI

F.H. VERKFRÆÐISTOFU REYKJAVÍKUR:
JÓN ÞÓRINN ÞÓRÞOGASON - KT: 200977-5059

HÖNNUNARSTJÓRI:
Jón Þórinn Þórþogason

Verkfræðistofa REYKJAVÍKUR
FISKISLÓÐ 75, 101, REYKJAVÍK KT: 560415-0600

VERK:
Buðahella 2
Hafnarfjörður

TEIKNING:
BURÐARVIRKI
SNID A2 og SNID B2

VERKNR.: 2113	MKV.: 150
TEIKNAD: MM	HANNAD: MM
DAGS: 22.03.2021	YFIRFARID: JbF
TEIKNING NR.: B202	ÚTGÁFA NR.: A

NR.	BREYTING	DAGS	TEIKN	HANN	RÝNT	SAMP
A	VERKTEIKNING	22.03.2021	MM	MM	JbF	JbF

©ÖE afrit og afritun teikningar, sé hafa séð í heild og höf skilgrengu með höfundum