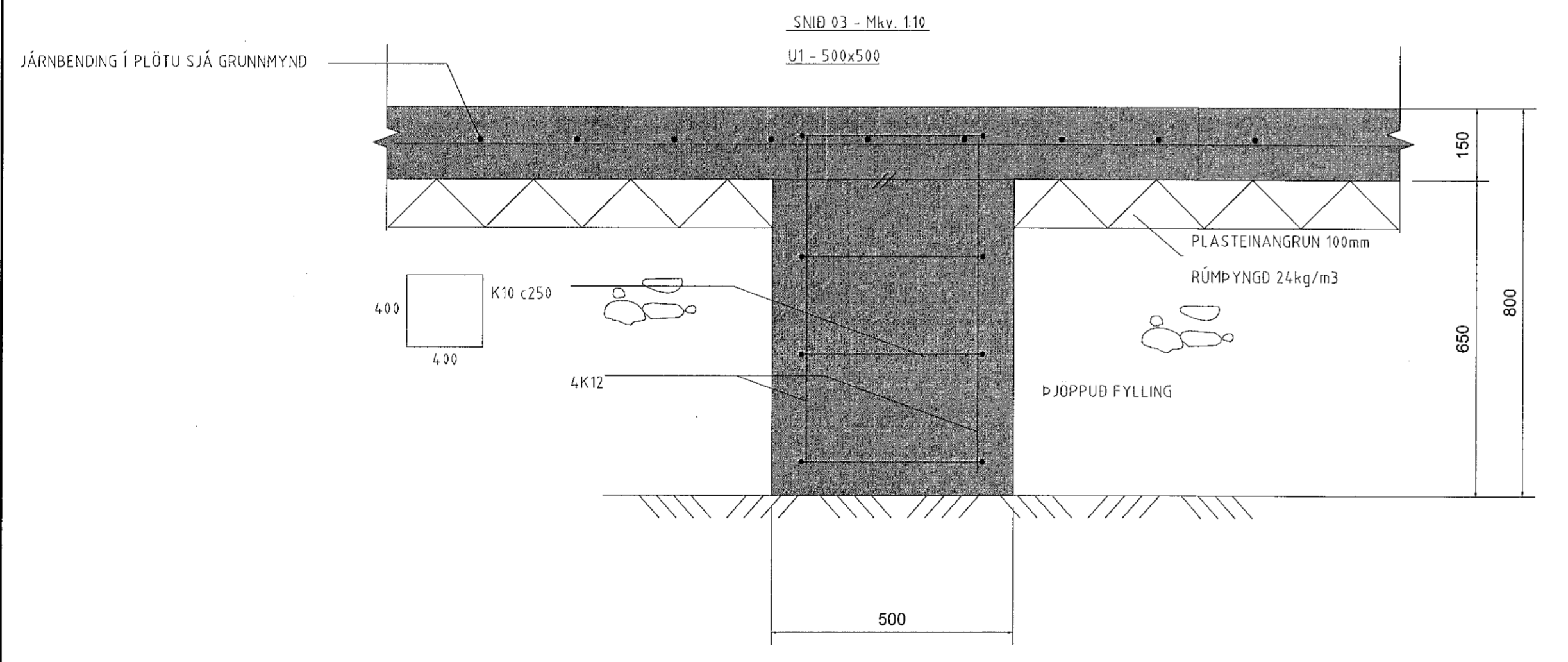
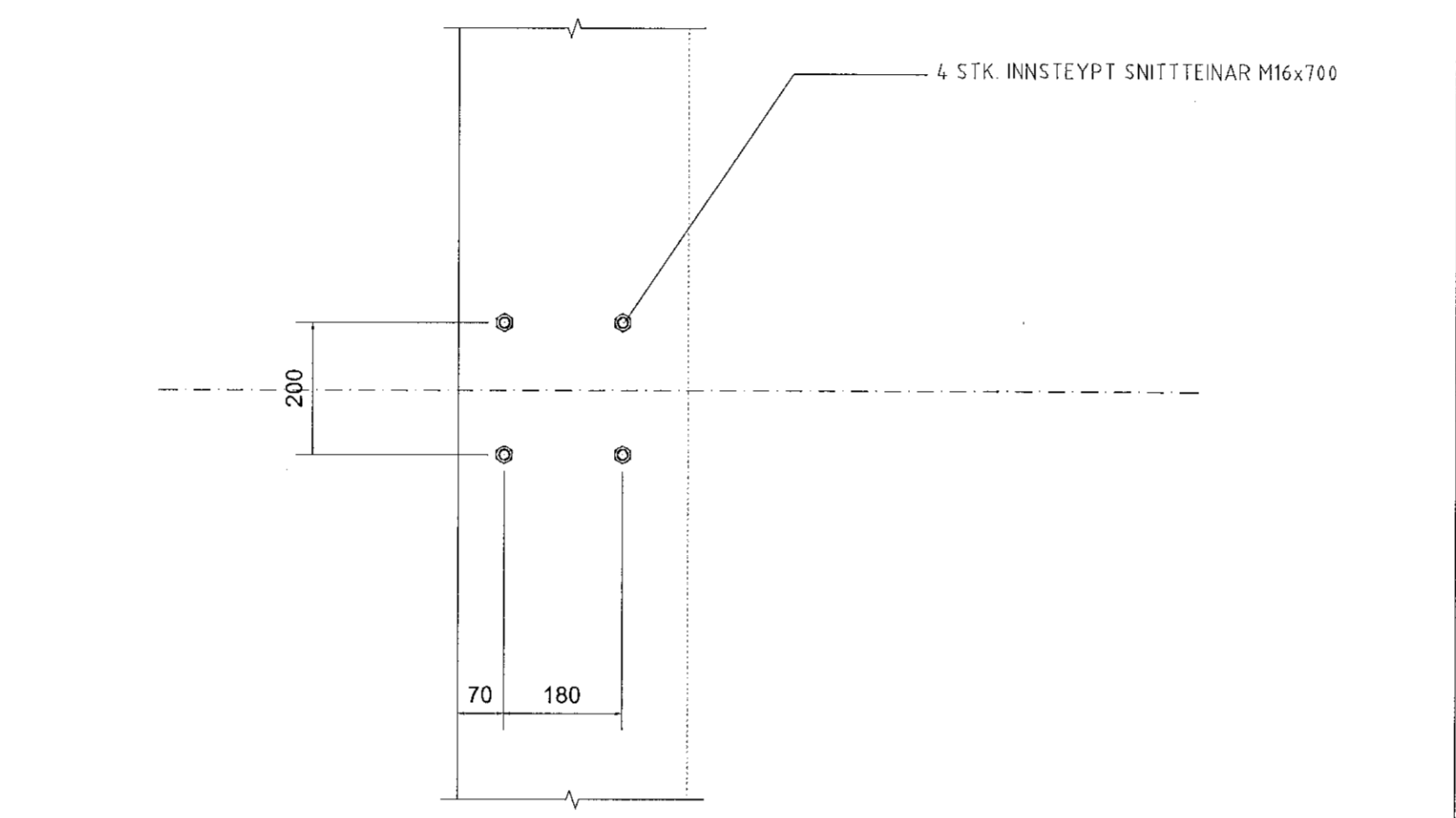
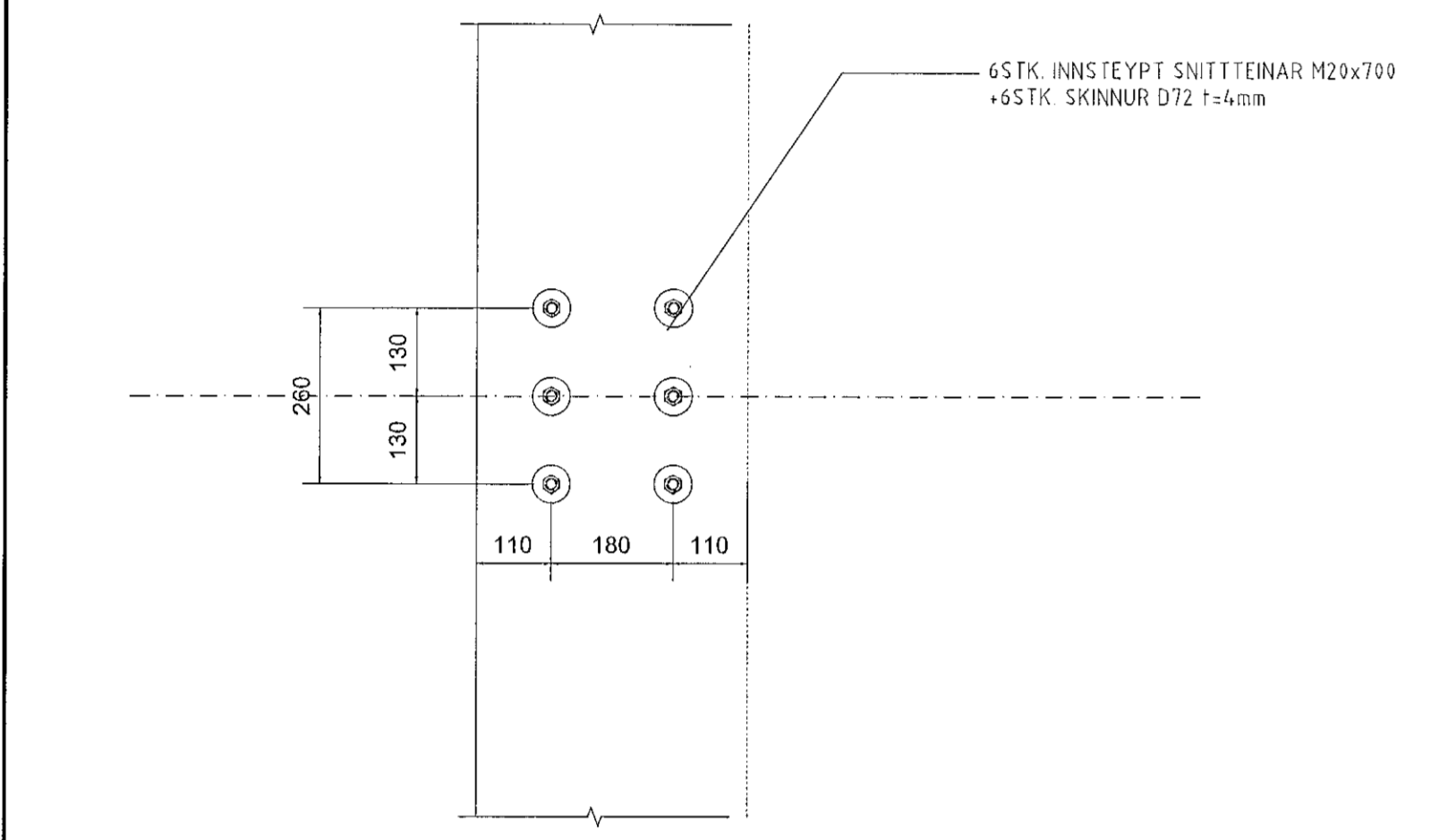


- SKÝRINGAR:
- ALMENNAR SKÝRINGAR SJÁ TEIKNINGU B 001
 - ALLT EFINI OG ÖLL VINNA SKAL VERA Í SAMRÆMI VÍÐ GILDANDI STAÐLA OG REGLUGERÐIR
 - ÖLL MÁL ERU Í MILLIMETURM
 - SOKKLAR STANDI Á FOSTUM BOTNI Á FROSTUFRIU DÝPI, Á ÞJAPPADRI FYLLINGU. ÁLAG Á GRUNN 0,40MPa
 - STEYPUGÆÐI C25/30-22-XF2-S2
 - ÞAR SEM EKKI ER MERKT DEILI SKAL NOTA SAMBÆRILEGT



NR.	BREYTING	DAGS	TEIKN	HANN	RÝNT	SAMÞ
A	VERKTEIKNING	22.03.2021	MM	MM	JDF	JDF

F.H. VERKFRÆÐISTOFA REYKJAVÍKUR:
JÓN ÞÓR FINNBOGASON - KT: 200977-5059

HÖNNUNARSTJÓRI:
Jón Þór Finnbogason

Verkfræðistofa REYKJAVÍKUR
FISKISLÓÐ 75, 101, REYKJAVÍK KT: 560415-0600

VERK:
Buðahella 2
Hafnarfjörður

TEIKNING:
BURÐARVIRKI
SNID 01-04

VERKNR.: 2113	MKV.: 1:10	
TEIKNAD: MM	HANNAD: MM	YFIRFARID: JDF
DAGS: 22.03.2021	TEIKNING NR.: B4.01	ÚTGÁFA NR.: A