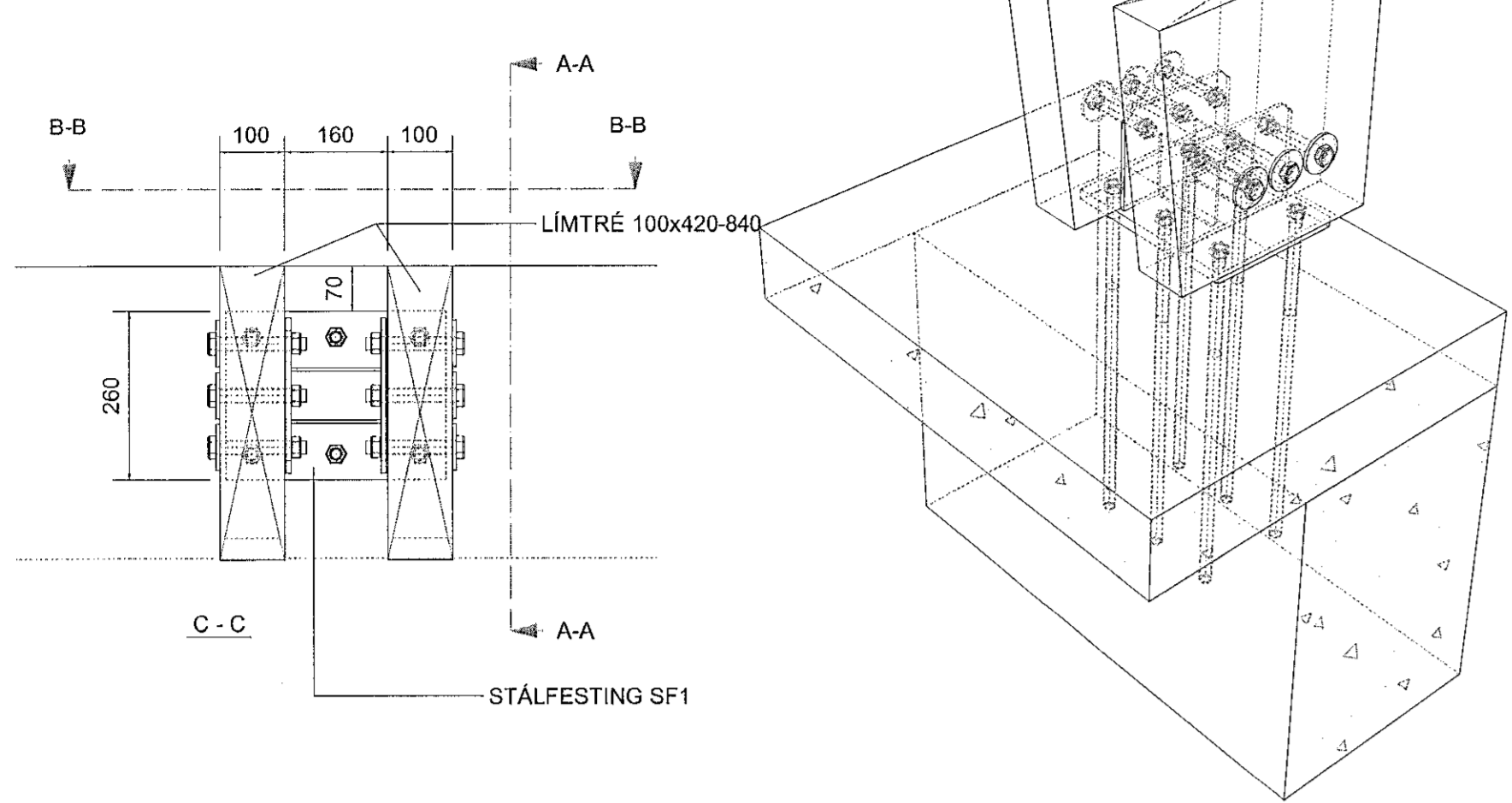
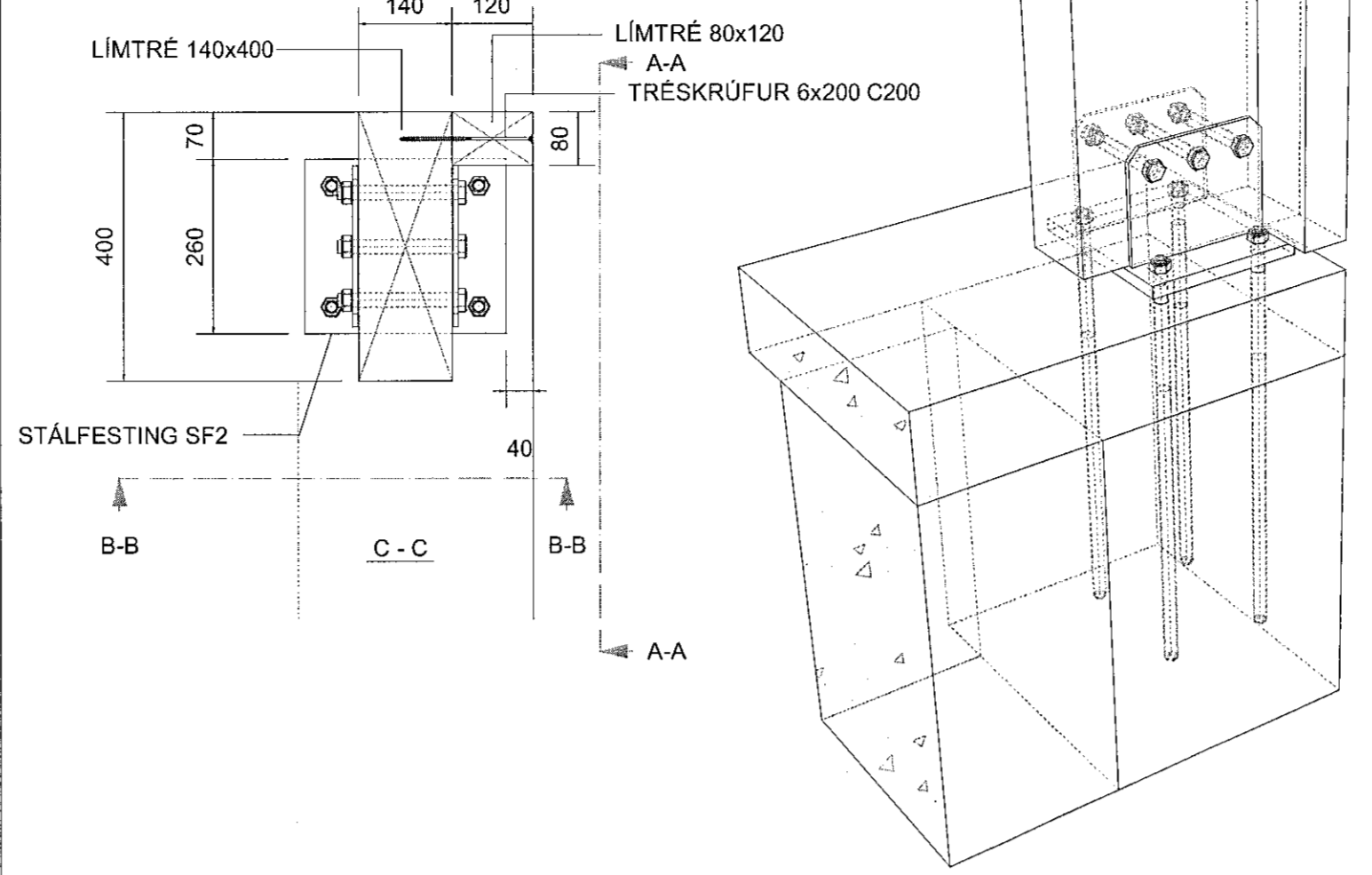


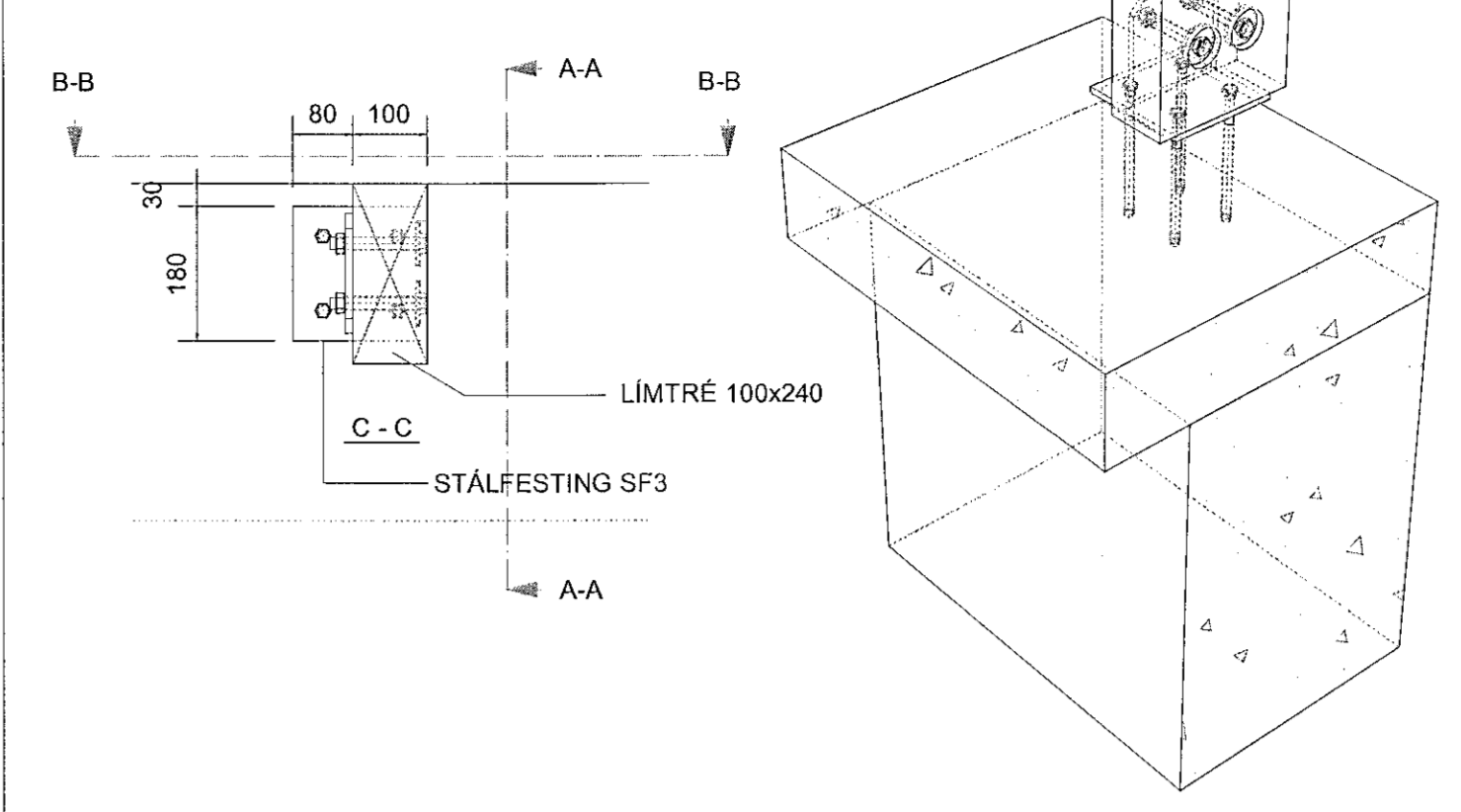
SÉRMYND 01 MKV.: 1:10
B102



SÉRMYND 02 MKV.: 1:10
B102

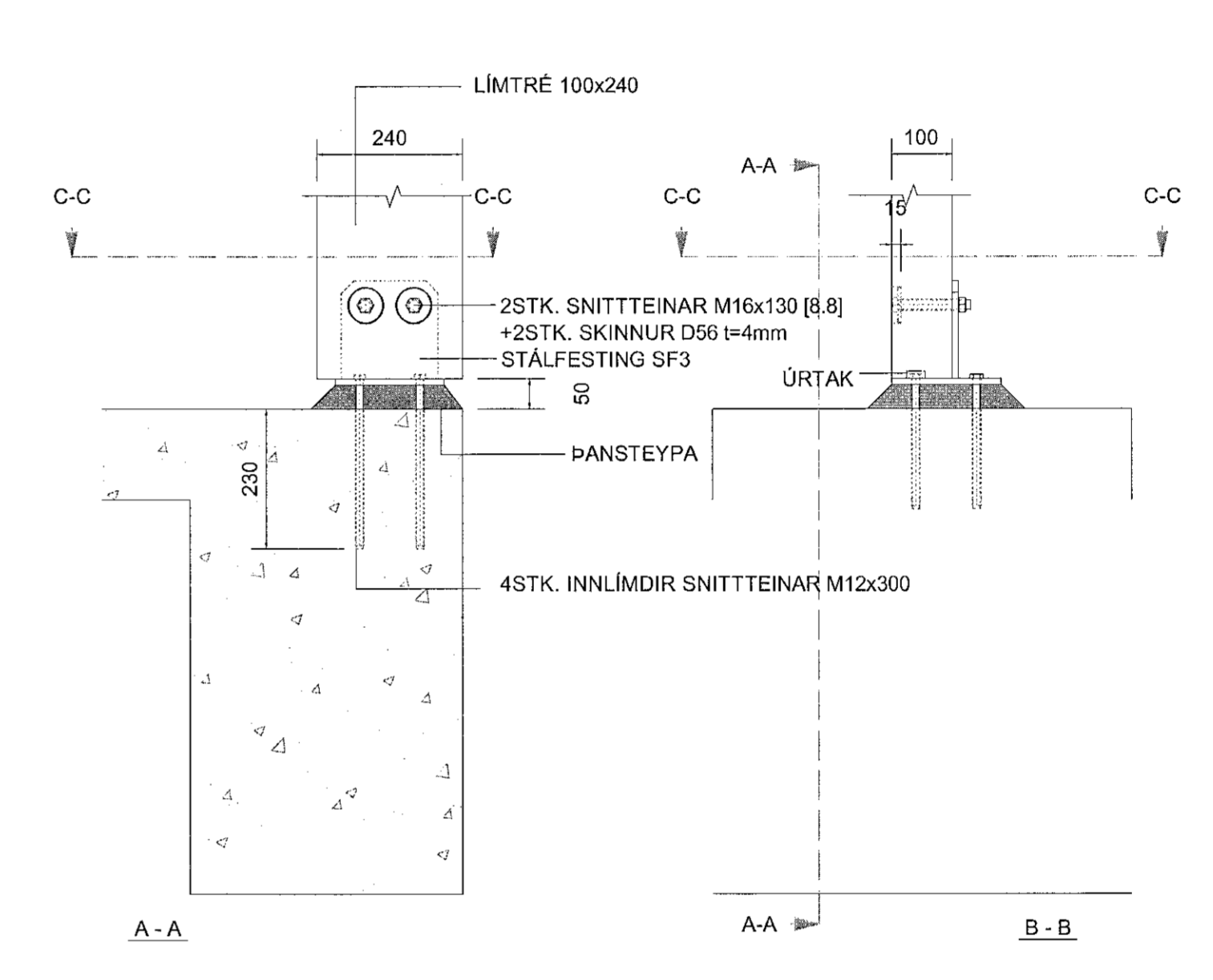
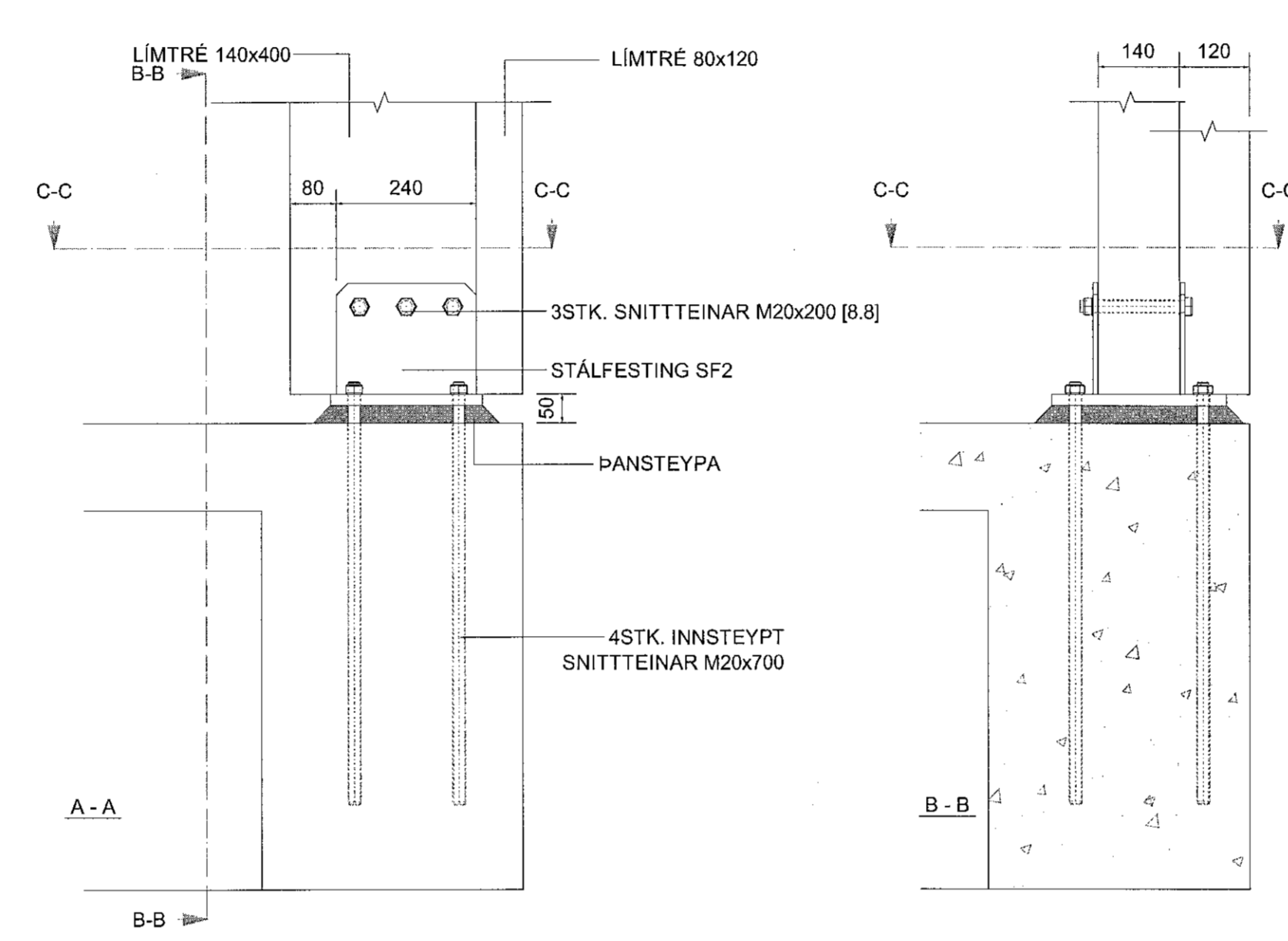
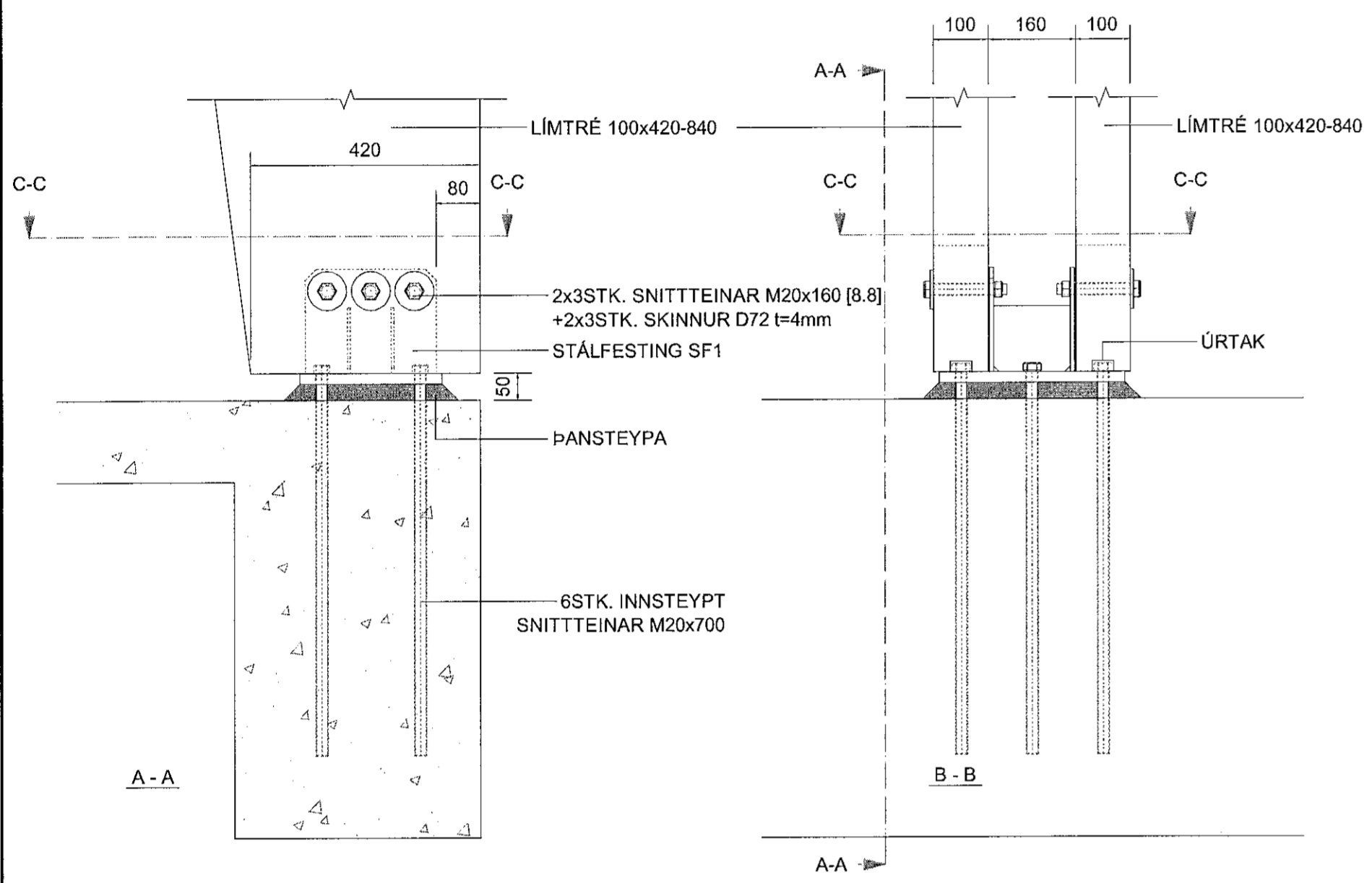


SÉRMYND 03 MKV.: 1:10
B102

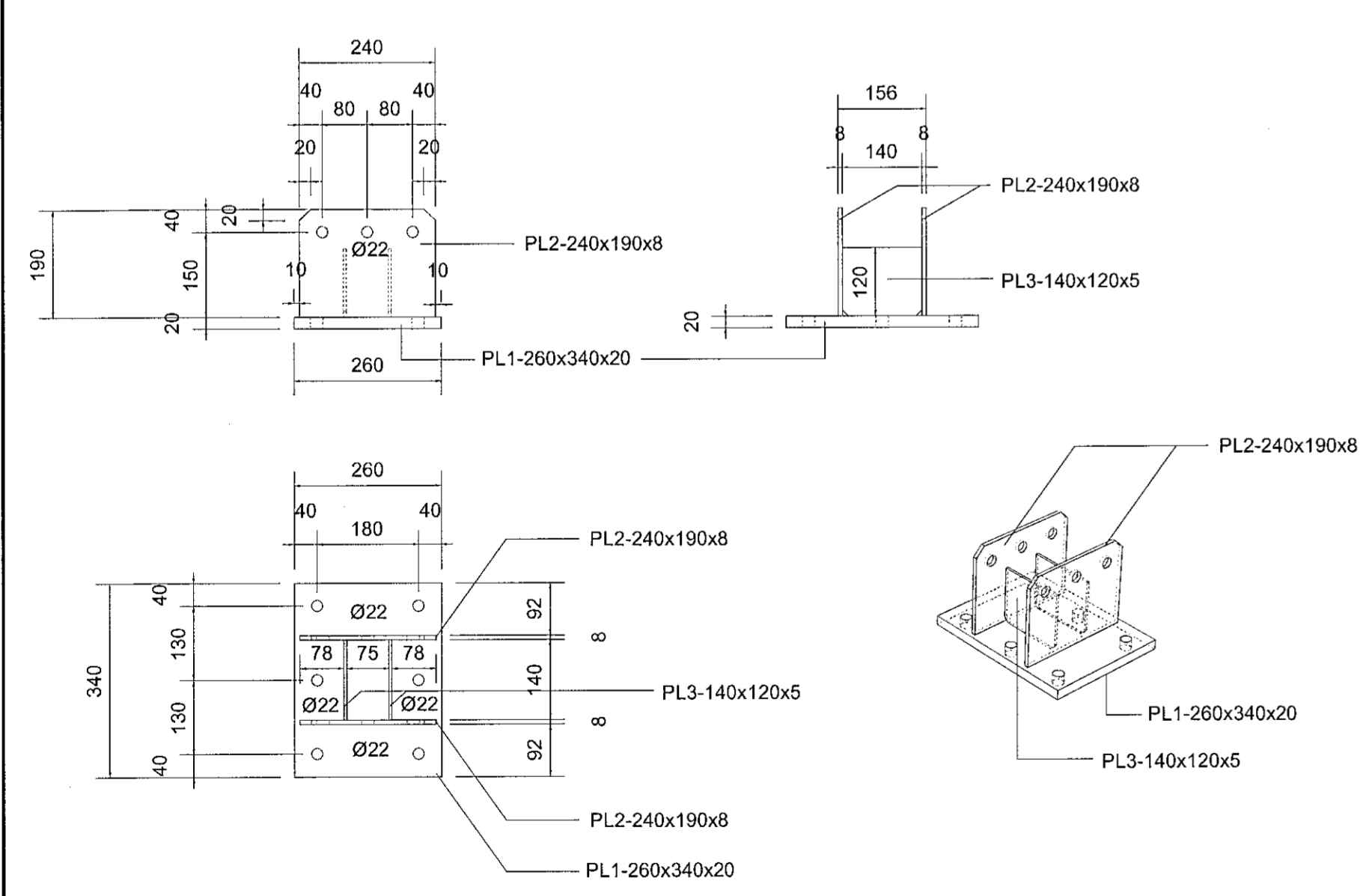


Samþykkt þann
1. febrúar 2021
Byggingafræðingur / Hagkerfi

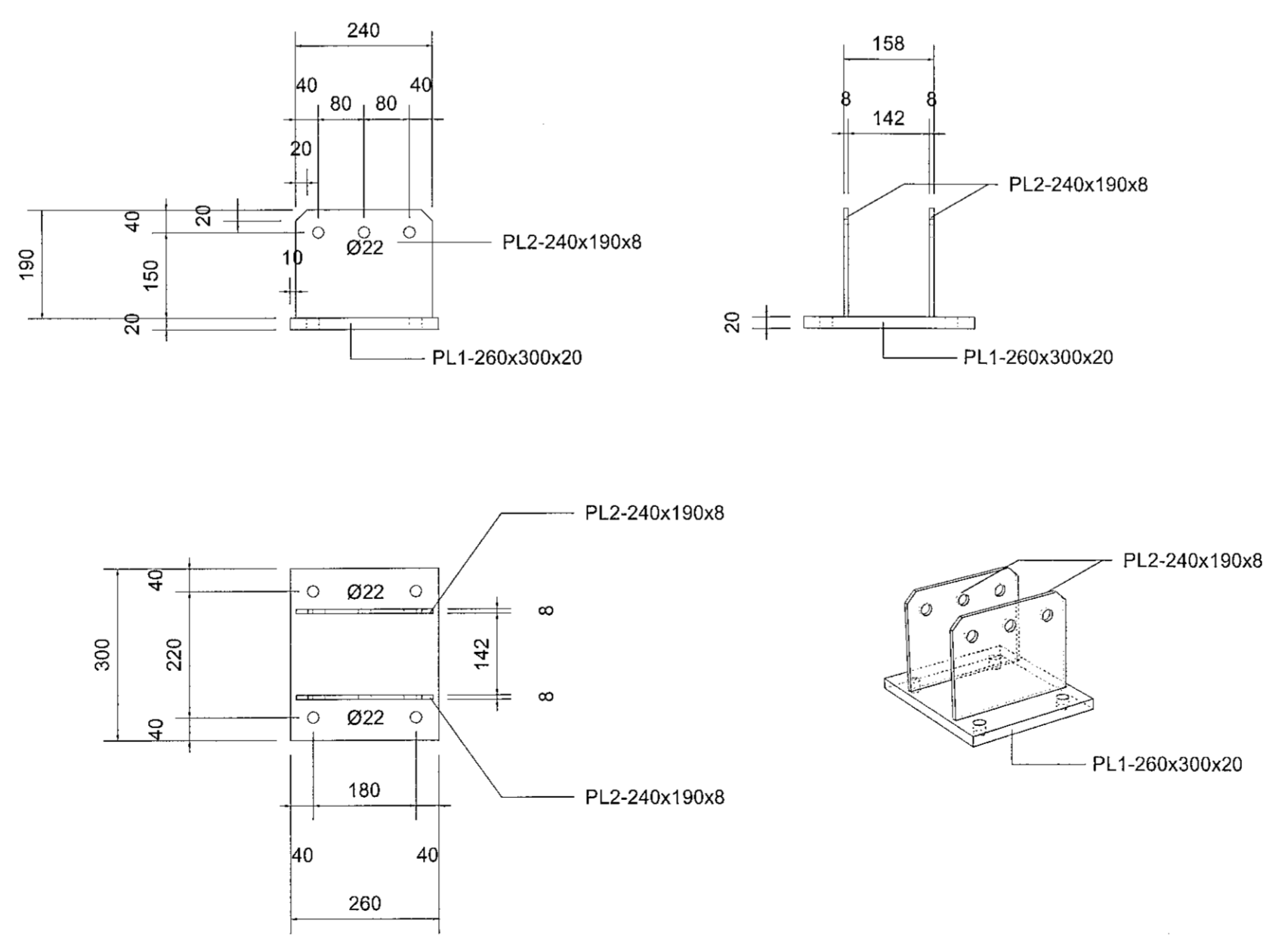
- SKÝRINGAR:
- ALMENNAR SKÝRINGAR SJÁ TEIKNINGU B001
 - ALLT EFNÍ OG ÖLL VINNA SKAL VEÐA Í SAMRÆMI VÍÐ GILDANDI STAÐLA OG REGLUGERÐIR
 - ÖLL MÁL ERU Í MILLIMETURM
 - LEGGJA SKAL TJÓRUPAPPA Á MILLI STEYPU OG REIMA / VEGGJAGRINDA
 - LIMTRÉ BITAR ERU Í FLOKKI GL24h og GL28h
 - ÞAR SEM EKKI ER MERKT DEILI SKAL NOTA SAMBÆRILEGT



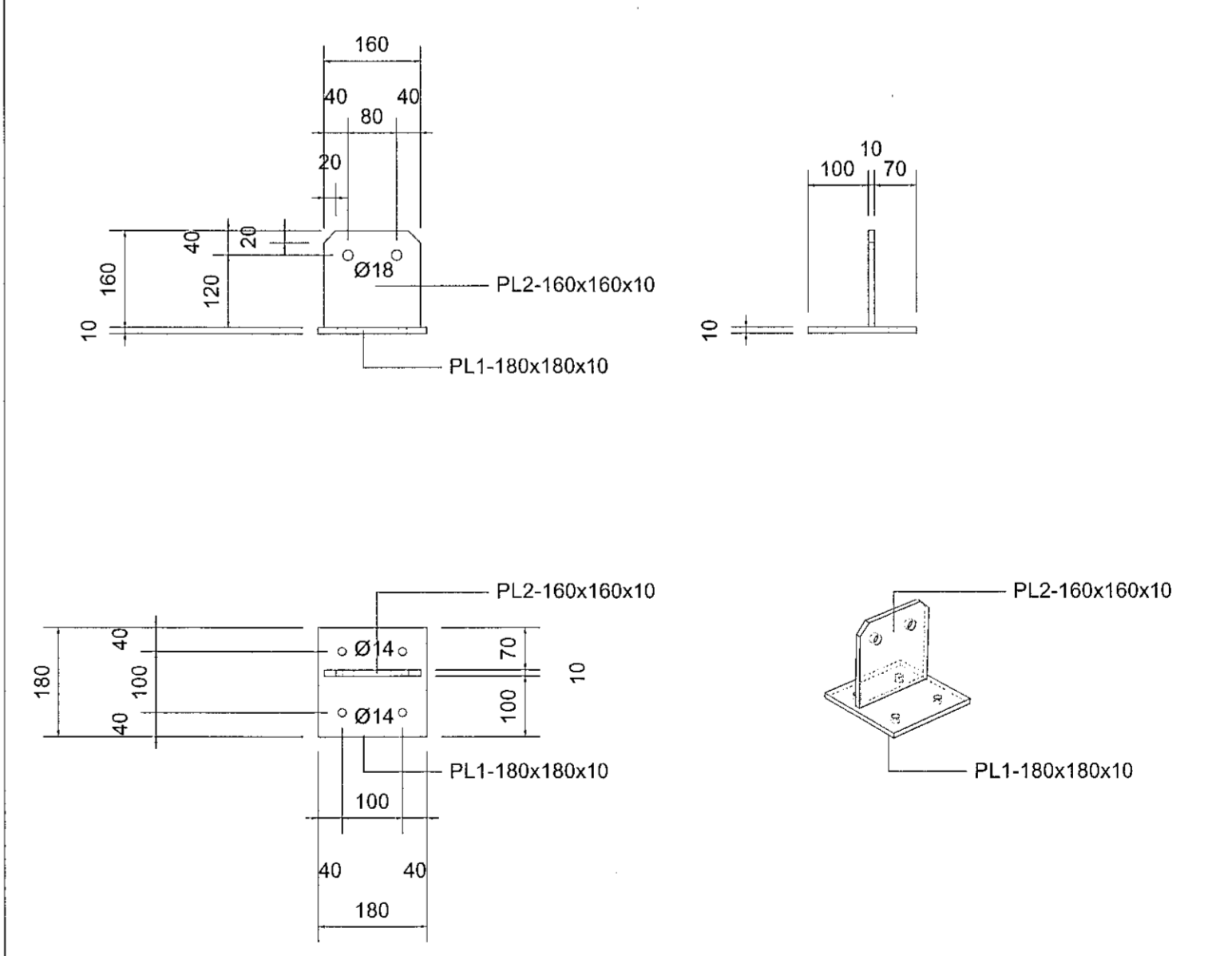
STÁLFESTING SF1 - 14 STK. MKV.: 1:10



STÁLFESTING SF2 - 4 STK. MKV.: 1:10



STÁLFESTING SF3 - 28 STK. MKV.: 1:10



F.H. VERKFRÆÐISTOFA REYKJAVÍKUR:
JÓN ÞÓR EYJNBÓGASON - KT: 200977-5059
HÖNNUNARSTJÓRI:
Jón Þór Eyrnbogason
Verkfræðistofa REYKJAVÍKUR
FISKISLÓÐ 75, 101, REYKJAVÍK KT: 560415-0600

VERK:
Buðahella 2
Hafnarfjörður

TEIKNING:
BURÐARVIRKI
DEILI 01, 02 og 03

VERKNR.: 2113	MKV.: 1:10
TEIKNAD: MM	HANNAD: MM
YFIRFARIÐ: JpF	YFIRFARIÐ: JpF
DAGS: 22.03.2021	TEIKNING NR.: B402
	ÚTGÁFA NR.: A

NR.	BREYTING	DAGS	TEIKN	HANN	RÝNT	SAMP
A	VERKTEIKNING	22.03.2021	MM	MM	JpF	JpF

© Öll rétt og skráningu tekið tillit til.