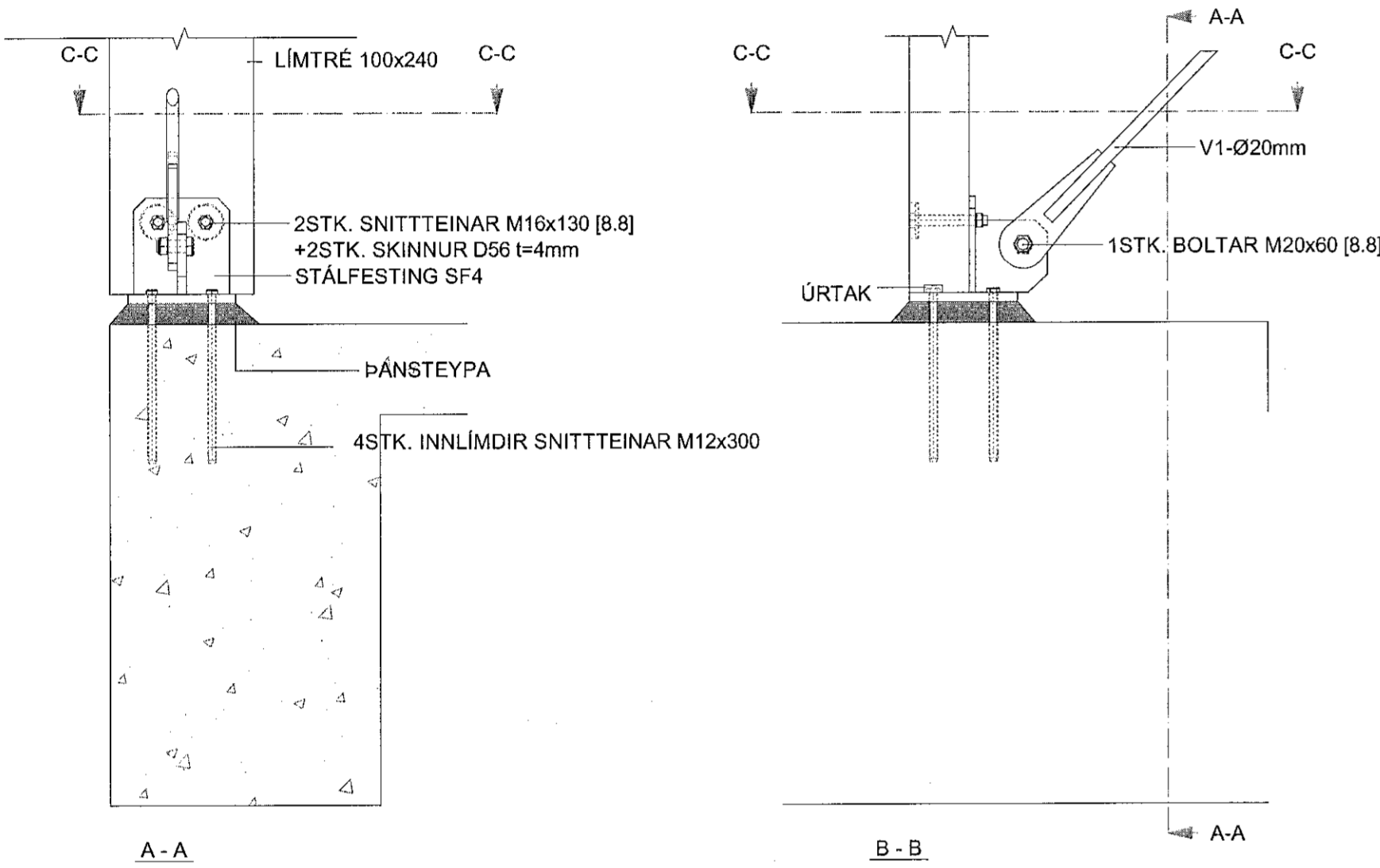
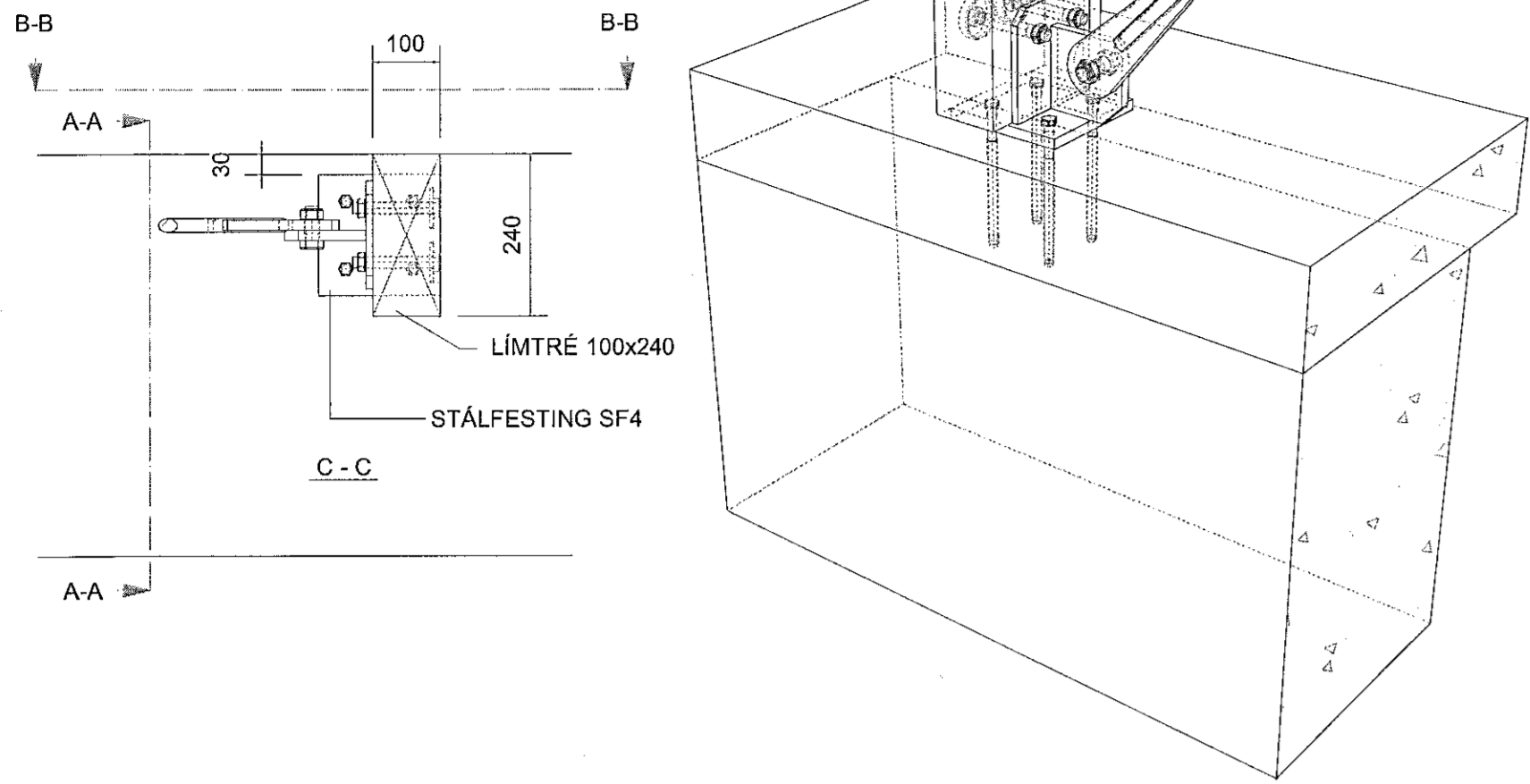
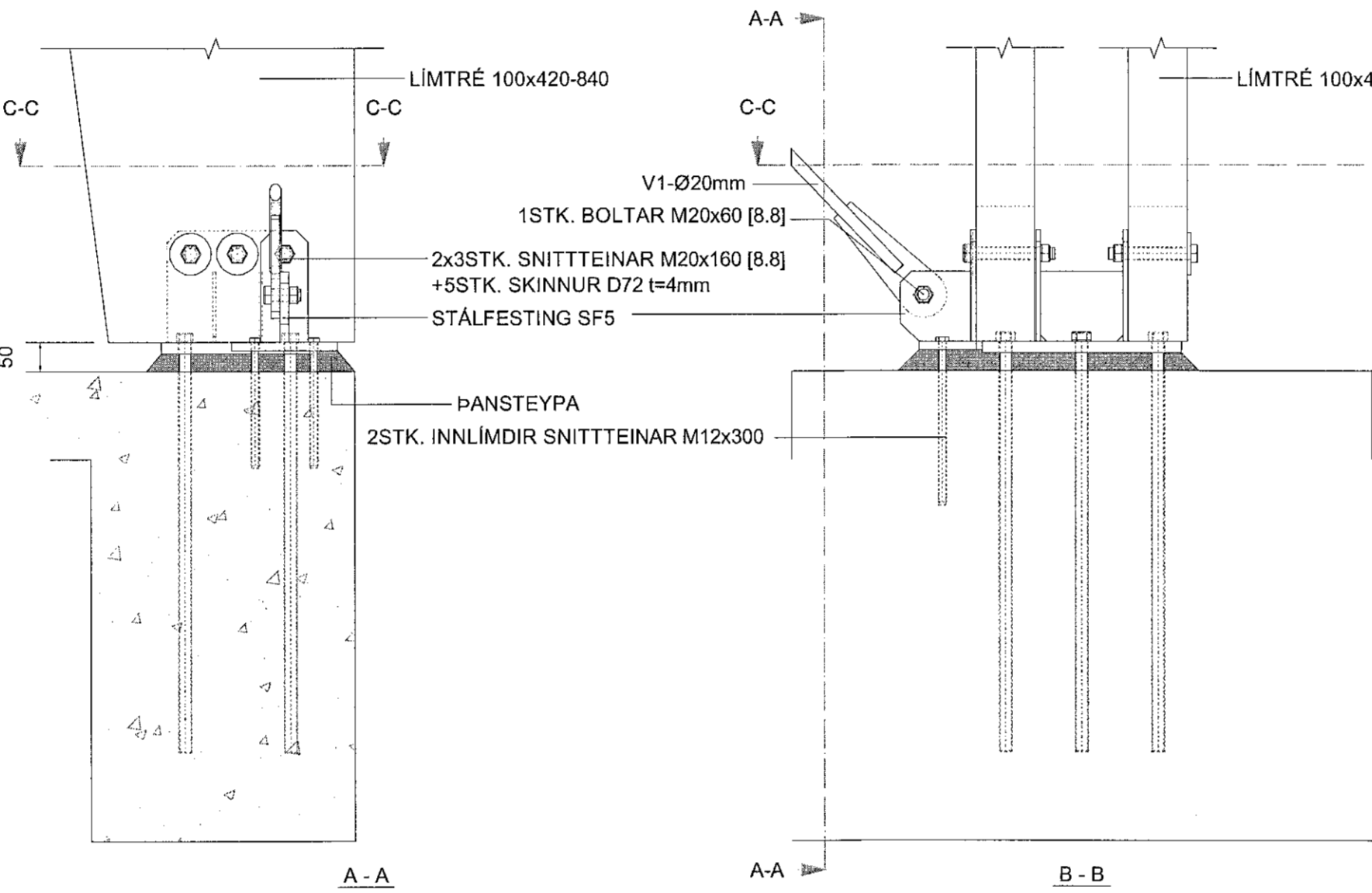
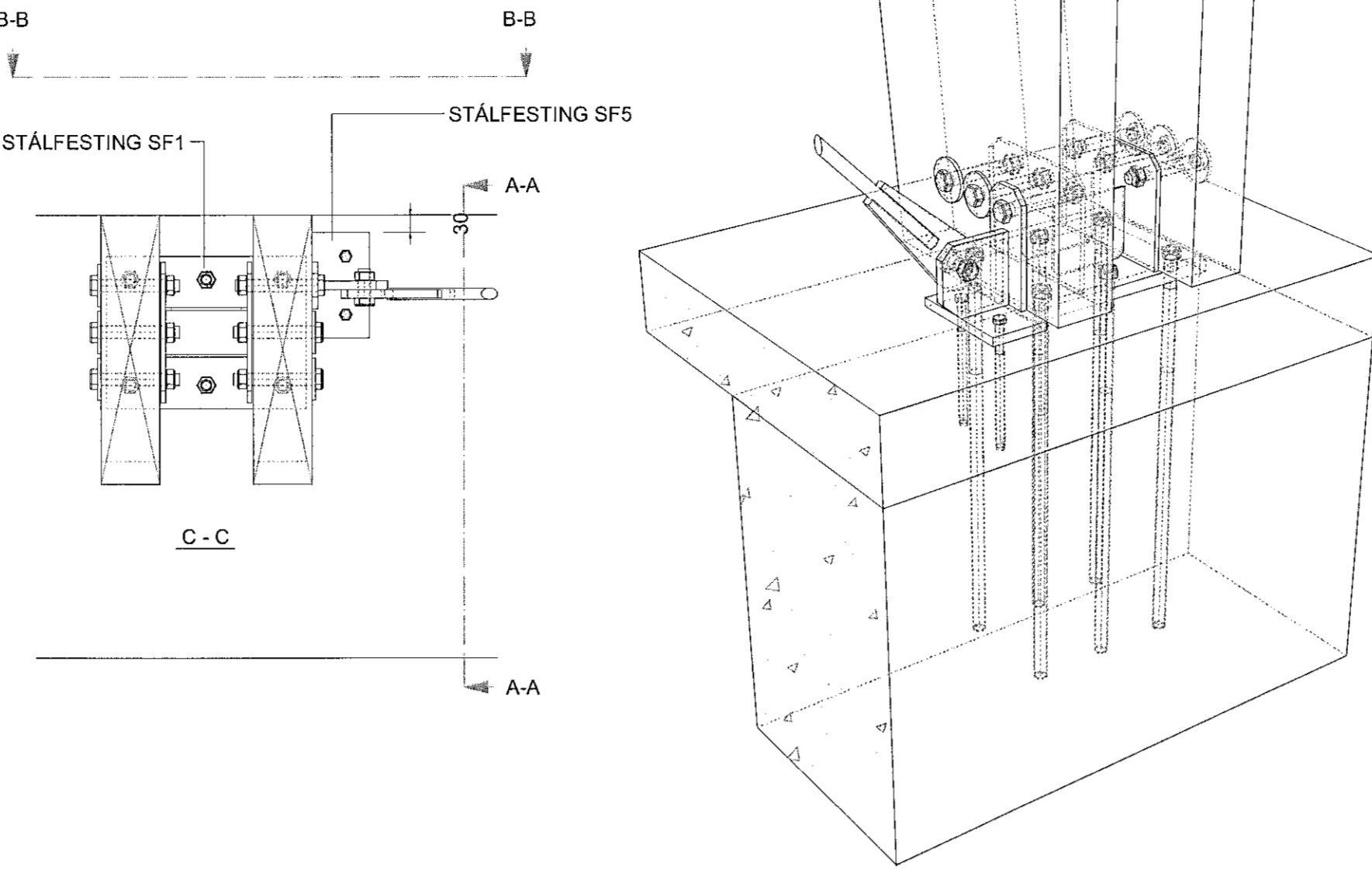


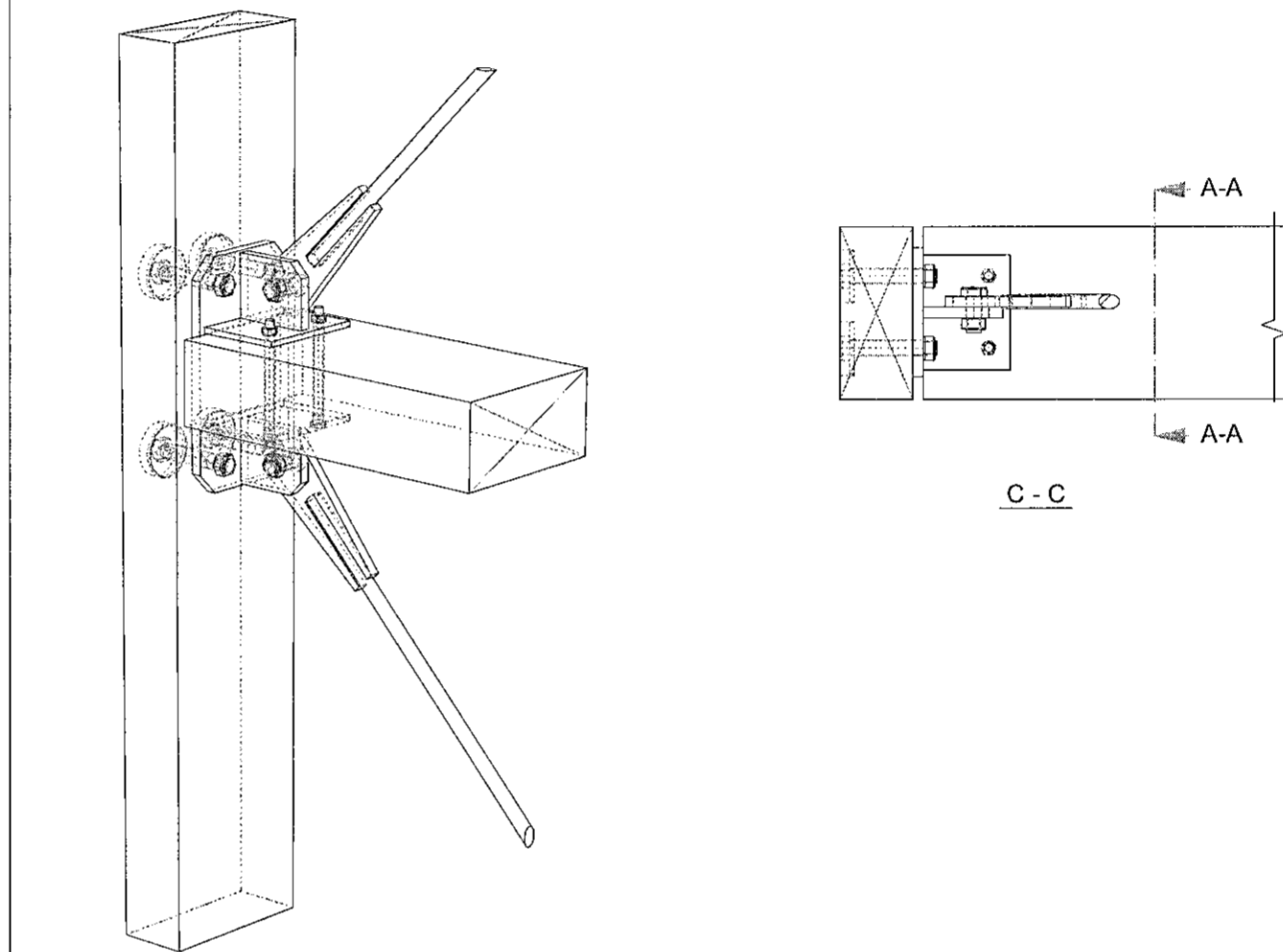
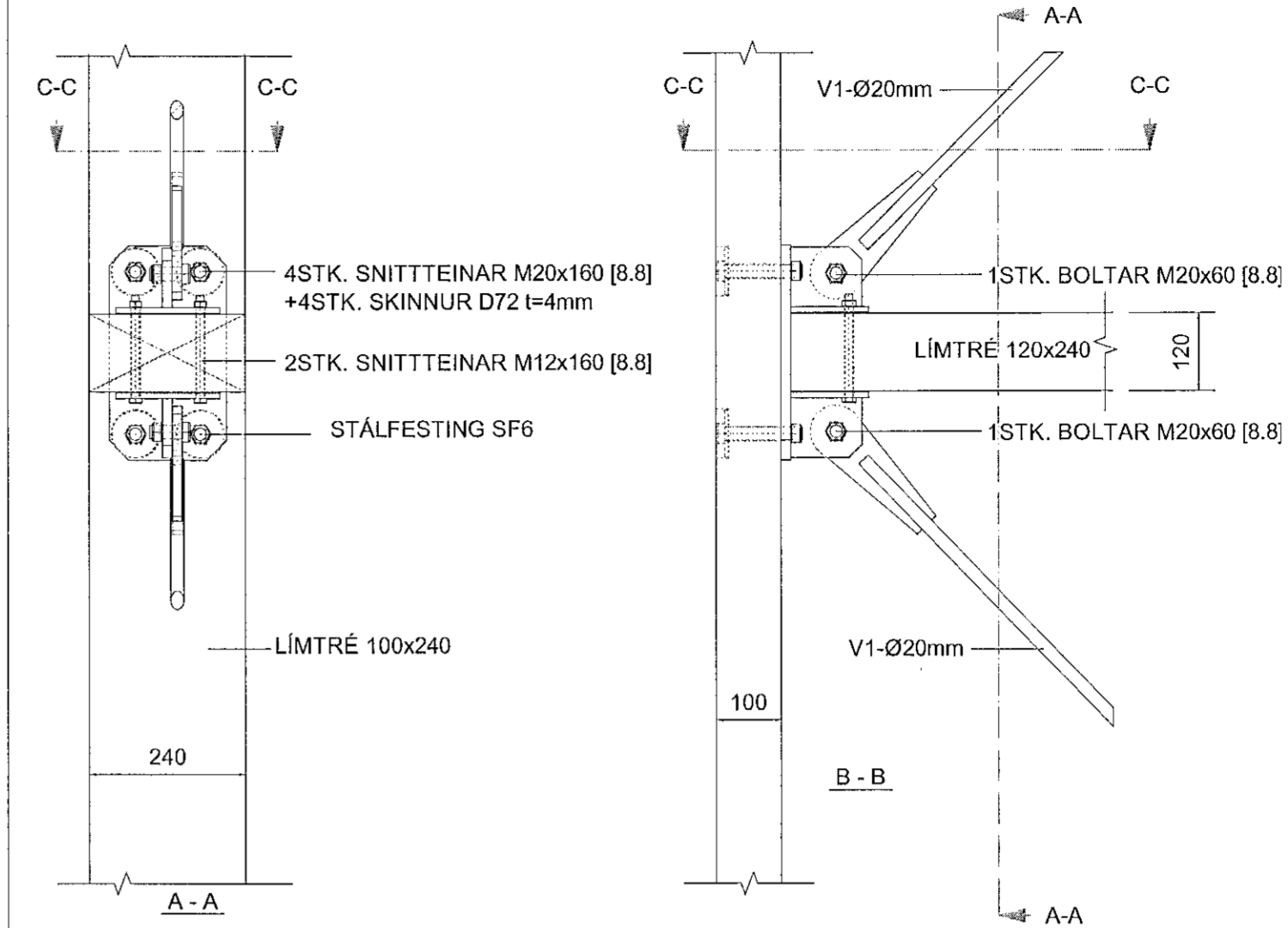
SÉRMYND 04 MKV.: 1:10
B102



SÉRMYND 05 MKV.: 1:10
B102



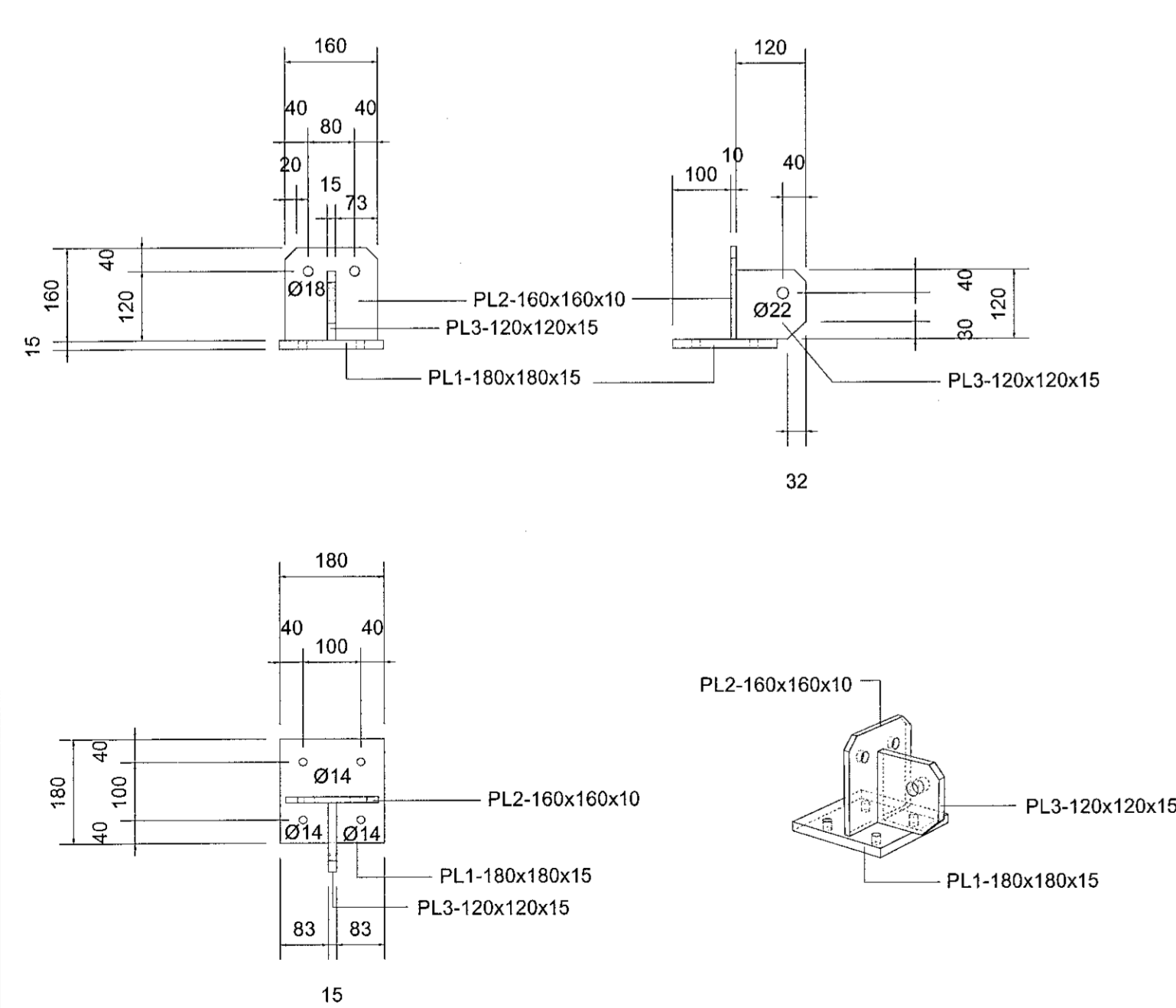
SÉRMYND 06 MKV.: 1:10
B201



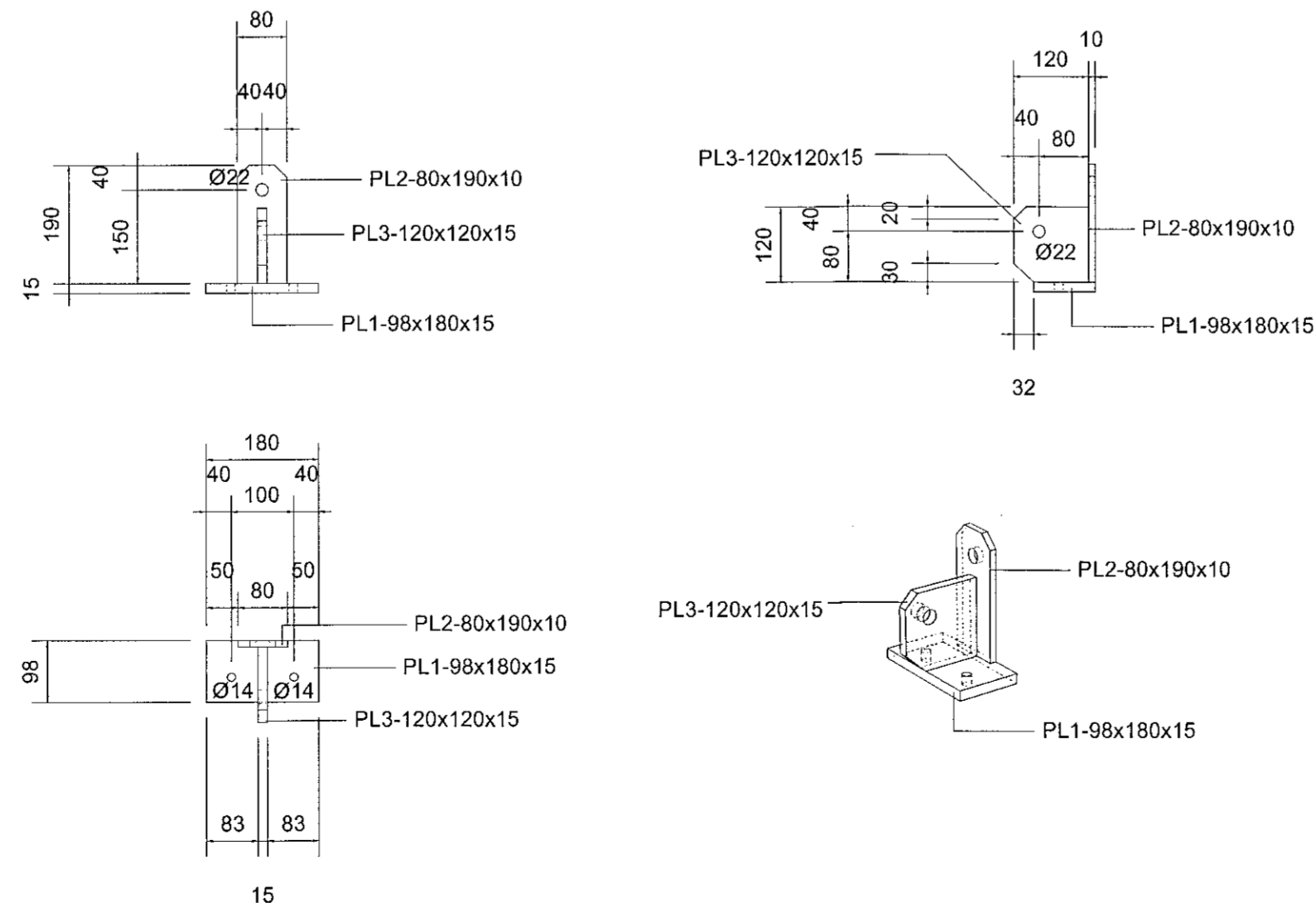
- SKÝRINGAR:
- ALMENNAR SKÝRINGAR SJÁ TEIKNINGU B001
 - ALLT EFNÍ OG ÖLL VINNA SKAL VERA Í SAMRÆMI VÍÐ GILDANDI STAÐLA OG REGLUGERÐIR
 - ÖLL MÁL ERU Í MILLIMETRUM
 - LEGGJA SKAL TJÓRUPAPPA Á MILLI STEYPU OG REIMA / VEGGJAGRINDA
 - LÍMTRÉ BITAR ERU Í FLOKKI GL24h og GL28h
 - ÞAR SEM EKKI ER MERT DEILI SKAL NOTA SAMBÆRILEGT

Samþykkt þann
15. Nov 2021
Byggingaáskiluninni í Hafnarstöð

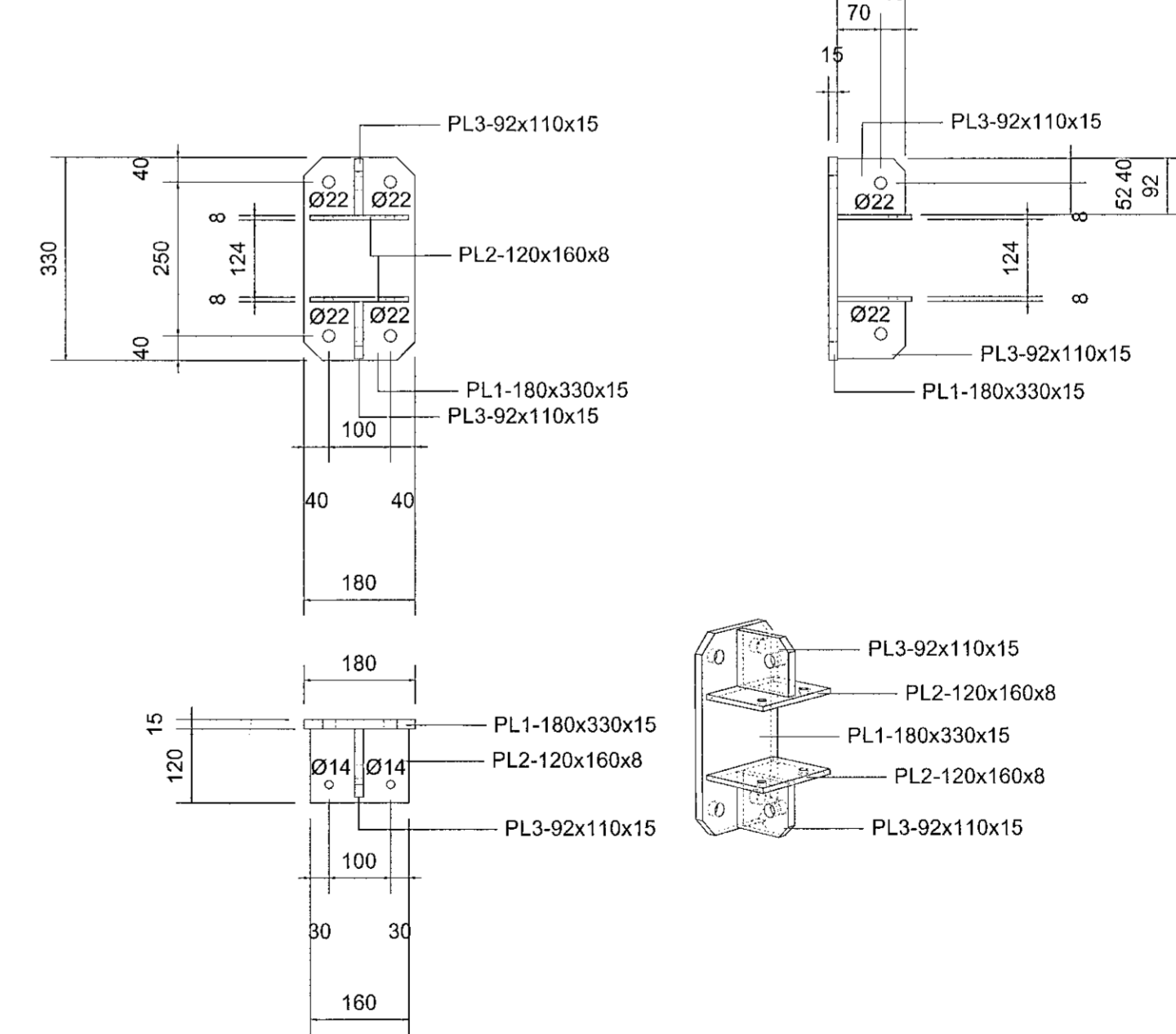
STÁLFESTING SF4 - 4 STK. MKV.: 1:10



STÁLFESTING SF5 - 4 STK. MKV.: 1:10



STÁLFESTING SF6 - 8 STK. MKV.: 1:10



F.H. VÆRFRÆÐISTOFU REYKJAVÍKUR:
JÓN ÞÓRJEINNBOGASON - KT: 200977-5059
HÖNNUNARSTJÓRI:
Jón Þórjeinn Bogason
Verkfræðistofa REYKJAVÍKUR
FISKISLÓÐ 75, 101, REYKJAVÍK KT: 560415-0600

VERK:
Buðahella 2
Hafnarfjörður

TEIKNING:
BURÐARVIRKI
DEILI 04, 05 og 06

VERKNR.: 2113	MKV.: 1:10	
TEIKNAD: MM	HANNAD: MM	YFIRFARID: JPF
DAGS: 22.03.2021	TEIKNING NR.: B4.03	ÚTGÁFA NR.: A

NR.	BREYTING	DAGS	TEIKN	HANN	RÝNT	SAMP
A	VERKTEIKNING	22.03.2021	MM	MM	JPF	JPF