

HÆÐARKERFI OG MÁL

Hæðartölur eru í metrum.
Grafrarplán er í metrum, öll önnur mál eru í millimetrum.

TÁKN

OK + 3,42 Hæðarkóli á grunnmynd eða sniði í metrum.
OK er efri brún.
UK + 3,22 Hæðarkóli á grunnmynd eða sniði í metrum.
UK er neðri brún.

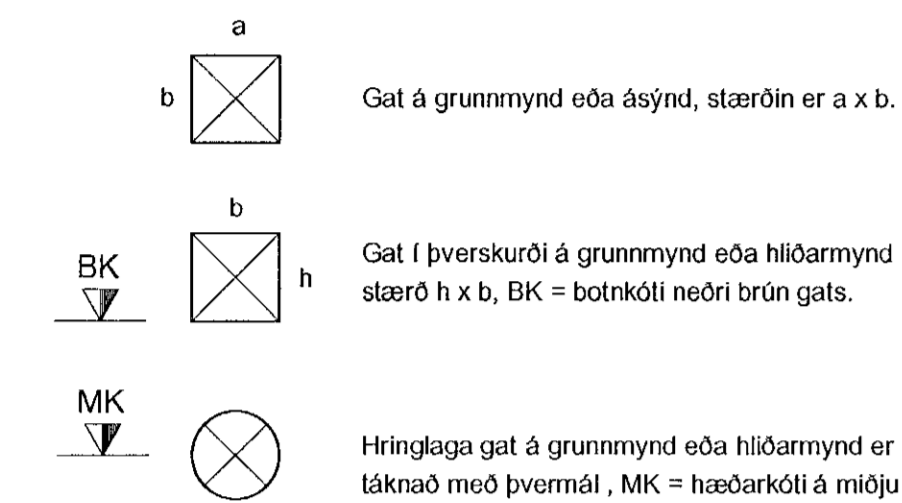
Yfirborð fylling eða jarðvegs.

Yfirborð klappar eða móhella.

Útlit á nýrri steypu.

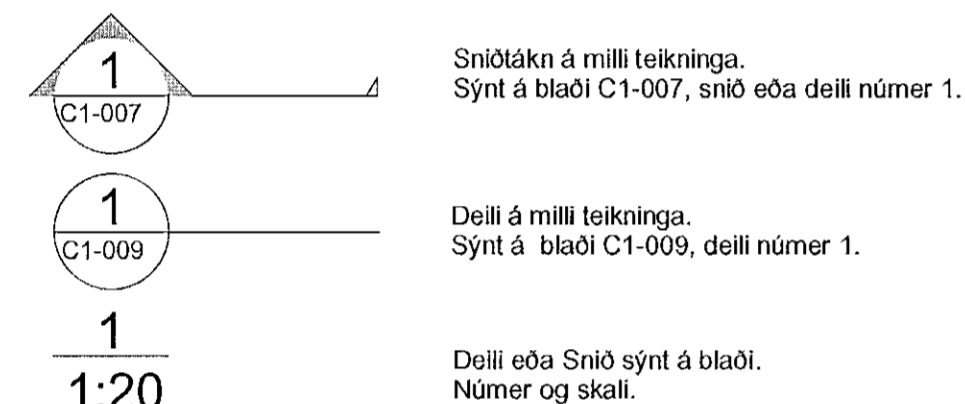
Útlit á eldri steypu.

GÖT - STADSETNINGAR OG MÁL

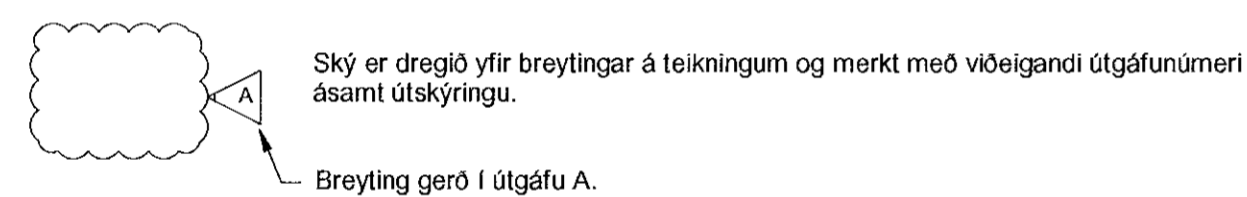


MERKING OG TILVÍSANIR Á TEIKNINGUM

Númer teikninga er á forminu YZ-TTT þar sem:
Y er fagsvið (t.d. E fyrir rafmagn og C fyrir burðarvirkni),
Z er fyrir fagbátt (t.d. C1 fyrir steypu, CZ fyrir stalvirkni),
T er hlauðandi númer.

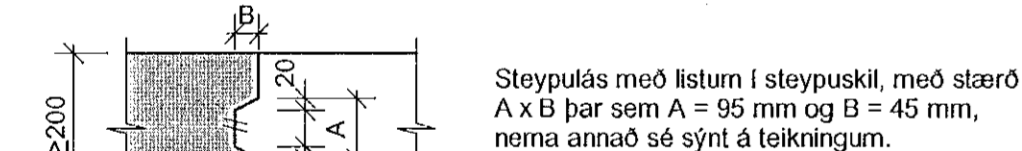


BREYTINGARTÁKN



Oheimilt er að taka mál upp af teikningum.
Másetning og hæðarkótar innan sviga endurskoðast á byggingarstað.

STEYPUSKIL

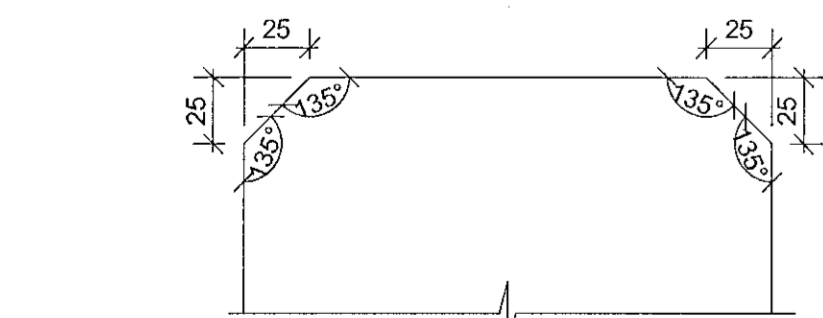


YFIRHÆÐ UPPSLÁTTAR

Undirsláttur undir allar loftplötur skal hafa yfirhæð, sem á miðri plötu skal nema 1/500 af styttra hafi plötunnar.
Sé verkataka ekki gefið upp yfirhæðaplán fyrir tiltekna bita áður en undirsláttur undir þá hefst, þá skal undirsláttur undir bita hafa yfirhæð, sem nemur 1/500 af hallengdinni.
Trygga skal að plötuyfki yfir hærð sé hversgi minni en getið er um á teikningu.

STEYPTAR BRÚNIR

Allar sýnilegar brúnir á steypu lóðréttar og láréttar skulu mynda 2x135° horn í stað 90°. Sjá skýringarmynd.



Mynd sýnir frágang á lóðréttum og láréttum sýnilegum steypum brúnum. Festa skal 25x25mm þríhyrningslista í steypumótin.

STEINSTEYPA

Steypuflokkar:
Steypuflokkar eru auðkenndir samkvæmt ÍST EN 206 og ÍST EN 13670.
Gerð steypu kemur fram á teikningu eða í magnskrá.

Fjarðurstuðull steypu Ec skal vera samkvæmt ÍST EN 1992-1-1.

Steypuyfirborð skal haldið róku þar til steypa hefur náð 50% af fyrirskrifuðum styrkleika. Alla steypu skal vibra.

Annars er vísað er til verkýsingar um kröfur til steypu og steypuvinnu.

Sprunguskil í plötum með engu bendistáli

Til að koma í veg fyrir yfirborðsprungur þá eru sprunguskil (rauf) sett í plötuna ofanfrá. Fjarlægð milli sprunguskila = þykkt á plötu x 30.
Þá er hægt að draga raut í blautu steypuna með bretti eða saga eftir (u.p.b. 12 klt selinna).
Dýplin á raufinni = þykkt á plötu / 4.
Eftir sögun þá þarf að fylla í raufina með sprungufylliefni.

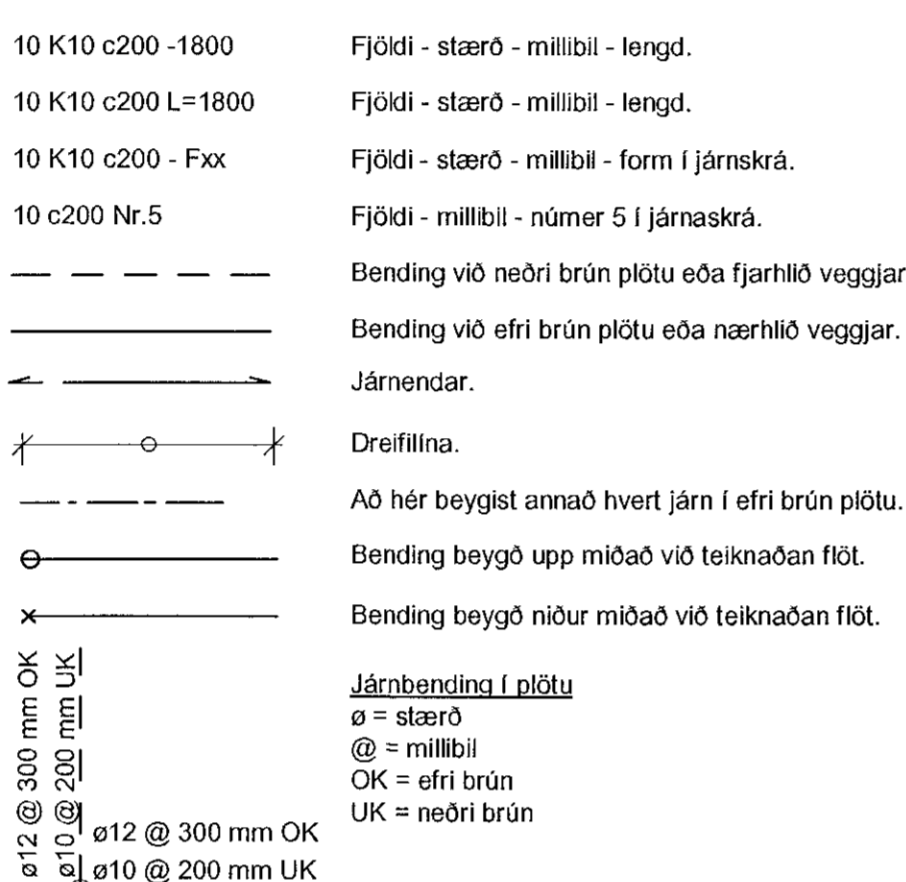
Sprunguskil í plötum með bendistáli (valkvæmt)

Til að koma í veg fyrir yfirborðsprungur þá eru sprunguskil (rauf) sett í plötuna ofanfrá. Fjarlægð milli sprunguskila = þykkt á plötu x 30.
Þá er hægt að draga raut í blautu steypuna með bretti eða saga eftir (u.p.b. 12 klt selinna).
Dýplin á raufinni = þykkt á plötu / 4.
Passa að steypuhula að bendistálmur sé nægileg þegar raufin er sett í. Þá er hægt að taka járnabendinguna í efri brún í sundur þar sem sprunguskil eru staðsett. Eftir sögun þá þarf að fylla í raufina með sprungufylliefni.

BENDISTÁL

Allt bendistál skal vera suðuhaft kambstál B500B eða B500C skv. NS 3576-2 og NS 3576-3. Stálið skal hafa lágmarks flötsstyrk 500 Mpa, auðkennt K10, K12, K16, K20, K25 á teikningum. K stendur fyrir kambstál og tölur nær þvermáli.

TÁKN

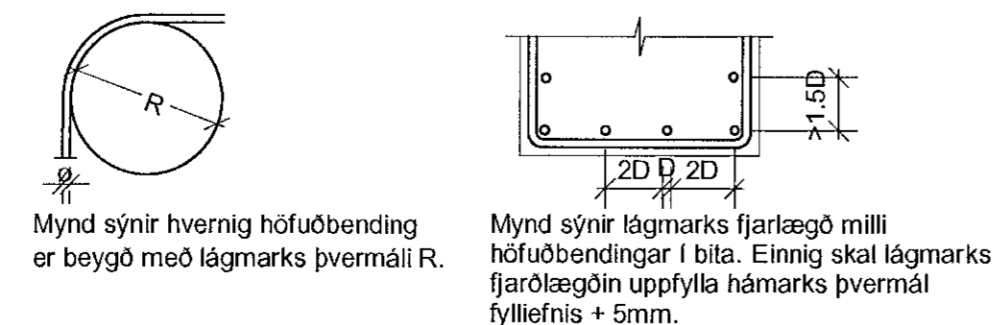


BENDISTÁL - SKEYTILENGD

Þvermál járn (mm)	Beygjuþvermál (mm)	Skeytilengd í (mm)				Festilengd, F í (mm)	
		Járn skeytt í sama þversniði		Festilengd, F í (mm)		A	B
		>30%	<30%	A	B	A	B
8	32	630	440	400	320	400	320
10	40	790	550	500	400	500	400
12	48	940	660	600	480	600	480
16	64	1240	870	800	640	800	640
20	140	1560	1090	1000	800	1000	800
25	175	1960	1370	1250	1000	1250	1000
32	224	2500	1750	1600	1280	1600	1280

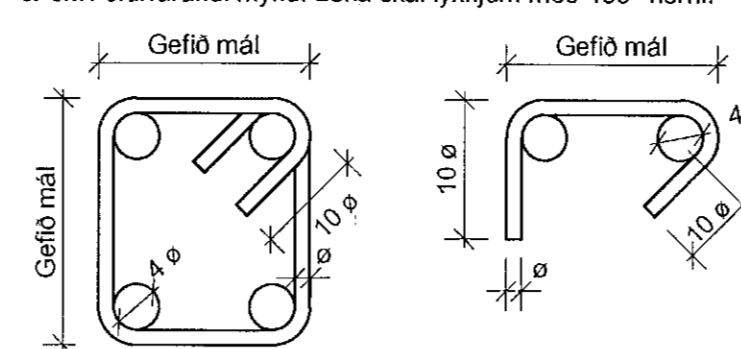
- A Lárétt bending í efstu 300mm af steypufanga.
- B Lárétt bending neðan efstu 300mm af steypufanga og lóðrétt bending.
- Bendistál skal ekki beygja krappan en fram kemur í töflum 1a og 1b. Mál miðast við útrúnir bendistál og í uppgefnum lengdum bendistáls er dregið frá lengu vegna beygingar, nema annað sé tekið fram. Beyging höfuðbendingar er skv. töflu 1b og á meðfylgjandi mynd. Ekki er leyfilegt að beygja bendistál ef lothiti fer undir -5°C.

Þvermál stangar ø	Beygjuþvermál R	Beygjuþvermál R
ø ≤ 16mm	10ø	12ø
ø > 16mm	10ø	12ø



LYKKJUR OG ÞVERBÖND (ø ≤ 16mm)

Festilengd og gerð samskeyta í lykkjur skal vera eins og sýnt er skv. eftirfarandi mynd. Loka skal lykkjum með 135° horni.



BENDIJÁRN - STEYPUHULA

Tabla 2a, sýnir steypuhulu fyrir innsteipt járn.

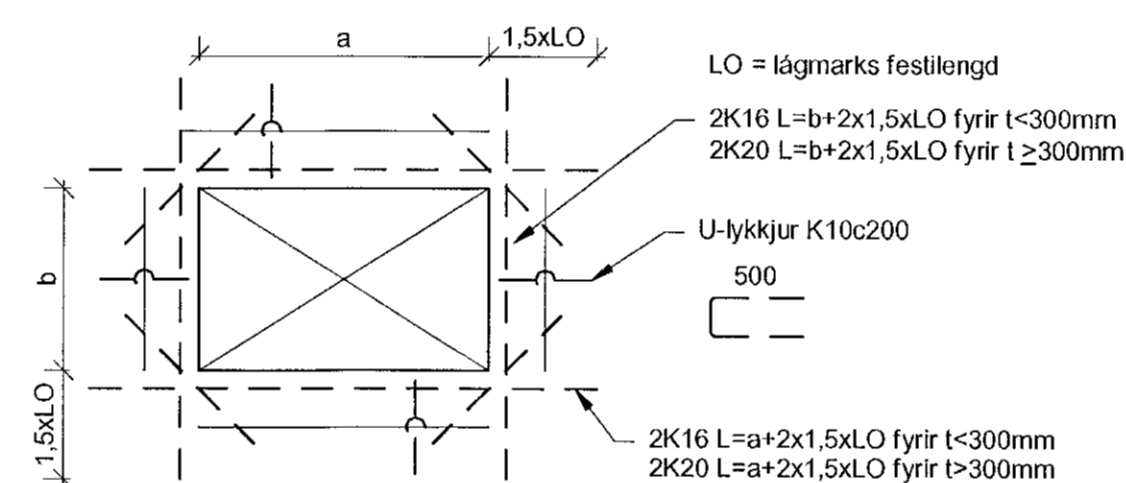
Byggingarhlutar Aðstaður	Plötur mm	Veggir mm	Bitar og sútur mm
Innanhúss og þar sem einangrað er að utan	25	25	25
Utanhúss og á stöðum þar sem raki er miðli	35	35	35
Utanhúss þar sem gastur saltáhrifa	40*	40*	40*
Veggar að fyllingu og undirstöður undir grunnvatni	50	50	-
Ef steipt er plata á einangrun yfir fyllingu	40	40	-
Ef steipt er beint á fyllingu	50	50	-

- * Öll steypa í bilastæðahúsi skal meðhöndluð sem utanhúss.
- ** Leyfileg víkmörk frá tilgreindri steypuhulu eru +10 mm og -5 mm.

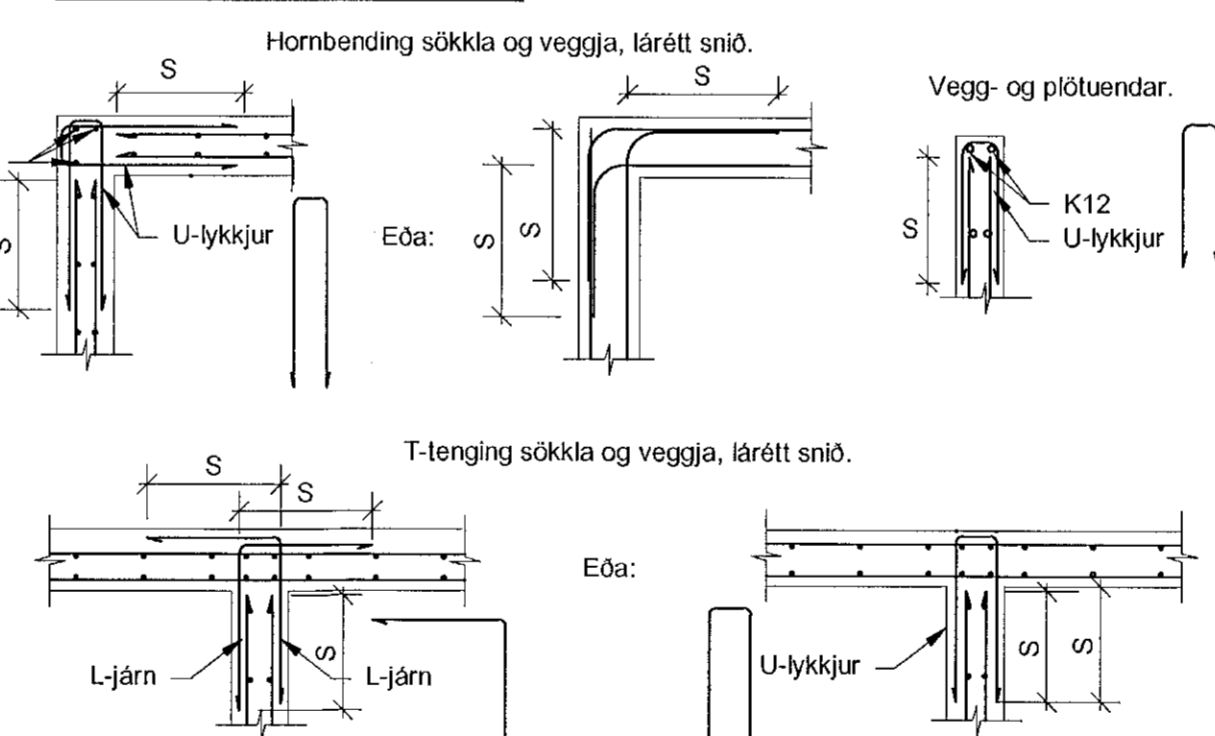
VIÐBÓTARBENDING VIÐ OP

Viðbótarbending við op skal vera eftirfarandi, nema annað sé sýnt á teikningum.

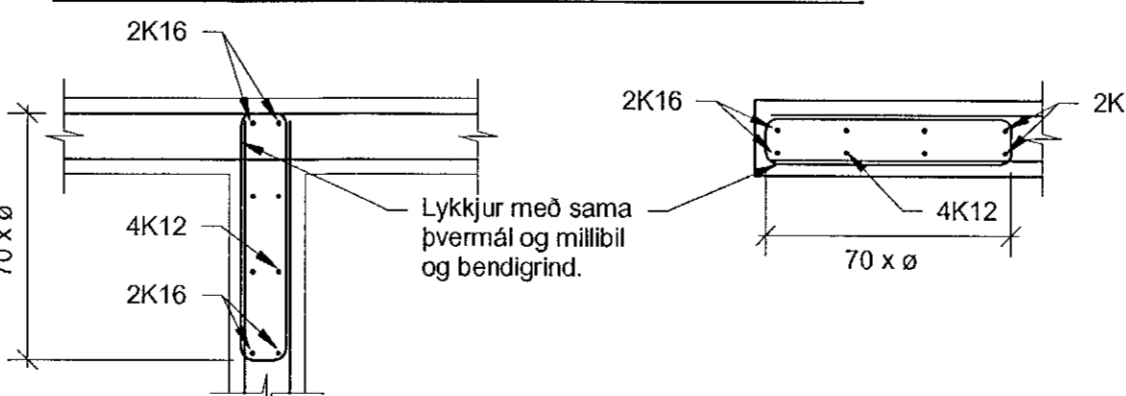
- a) Enga viðbótarbendingu þarf umhverfis op ef lengd sérhverrar hlíðar opins er minni en 200 mm. Höfuðbending skal sveigð framtíð opinu.
- b) Þá gildir: 200x200mm < op < 1500x2200mm. Veggþykkt = t.
2K16 L=a+2x1,5xLO fyrir t<300mm
2K20 L=a+2x1,5xLO fyrir t≥300mm
- c) Við stærri op en 1500 x 2200 mm skal leggja viðbótarbendingu umhverfis opið skv. eftirfarandi mynd.



TENGG BENDIGRINDAR



VEGGTÉ OG VEGGENDI, LYKKJUBENT SVÆÐI



S=Skeytilengd, U-lykkjur og L-járn skulu vera með sama þvermál og innbyrðis fjarlægð og aðaljárnin. Lárétt járn í sökklum og veggjum skulu vera næst ytri brún og skulu lóðréttu járnin vera fyrir innan láréttu járnin, nema annað komi fram á teikningum. ø er þvermál höfuðbendingar.

STÁLVIKRI

Stáltaði og festingar.
Allt efni og vinna skal vera í samræmi við ÍST og EN staðla.

Styrkur og gæði
Allt stál skal uppfylla a.m.k. styrkleika og flokkunarkröfu S235JR. Samkvæmt: ÍST EN 10025 (1 - 3)
ÍST EN ISO 8501 (1 - 4)

Boltar, skrufur og hnoð
Flokkur 4.6, 5.8 eða 8.8. Samkvæmt: ÍST EN ISO 898 (1 - 3)
ÍST EN ISO 10684 (heftiglaðar festingar)

Múrbotlar
Nota skal heitglaða múrbolta Innhúss og yfirfla múrbolta úti. Fylgja skal leiðbeiningum framleiðanda hvað varðar uppsetningu.

Boltar í festingum lágmarks fjarlægðir
Milli bolta almennt 3d
Fyrir bolta í átaki við brún 3d

RAFSDUDA

Suðumenn skulu hafa hæfnisvottorð skv. ÍST EN ISO 9606-1.
Rafstöðnar festingar eru samkvæmt "Eurocode 3 part 1-1 welded connections".
Rafstöður skulu vera að lágmarki a≥5mm. Selgja og styrkur suðumark skal vera ansk sú sama og grunnefnið.

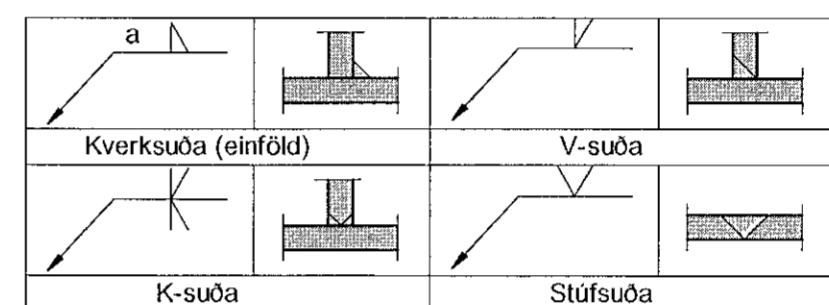
Hæfnisvottorð fyrir suðumenn

Samkvæmt: ÍST EN ISO 9606-1

Tegundir af rafstöðu

Samkvæmt: ÍST EN 1011 (1-6)

Táka



TRÉVIKRI

TIMBUR

Gæði
Allt efni og vinna skal vera í samræmi við Eurocode 5. Allur burðarviður skal a.m.k. uppfylla styrkleikaflokk C18 eða GL32 fyrir limtré, nema annað sé tekið fram. Samkvæmt: ÍST EN 1995-1-1 (Eurocode 5 general rules and rules for buildings)

Vinna

Þar sem timbur og steypa koma saman skal selja tjórappu á milli. LVL bitar (Kerto) uppfylla kröfur ÍST EN 14279. Sé ekki annað tekið fram þá séu þeir af gerð Kerto-S, þ.e. að trefjastefna allra sponalaga sé samsíða bilastefnu. Ekki má vera mygla, grágeit eða aðrir sveppir í limtrinu. Viðarraki skal vera minni en 16% yfir allan byggingartímann.

FESTINGAR

Boltar og rær. Sjá STÁLVIKRI hér að ofan. Þorþvermál skal mest vera 1-2mm stærra en boltarþvermál. Boltafjarlægðir eru samkvæmt töflunni hér að neðan.

LÁGMARKS BIL MILLI FESTIPUNKTA Í FESTINGAR

	Í VAXTASTEFNU			HORNRETT Á VAXTASTEFNU		
	Innbyrðis	Endi undir álagi	Endi án álags	Innbyrðis	Endi undir álagi	Endi án álags
Naglar	10d	15d	10d	5d	10d	5d
Boltar	7d	7d	4d	2d	4d	2d
Skruður	7d	7d	4d	2d	4d	2d

JARÐVINNA Fyllingar undir og að sökklum og plötum

Fyllingar undir sökklum og plötum
Undir botnplötu og sökkla skal fylla með burðarhæfu bögglabergi þjöppuðu í hæfilegum lagþykktum, ekki þykkara en 300mm. Mesta steinstærð skal vera ≤ 1/2 af lagþykkt við þjöppun. Ætíð skal haga þjöppun þannig að hún valdi ekki óeðlilega miklu niðurbroti á efni sem þjappa skal. Fyllingarefnið skal lagt út í lögum og hvert lag vökvað og þjappað blautt með vibrovallara. Lagþykkt, fjöldi yfirflæða og umferðarhæði er háð gerð þess tækis sem notað er við þjöppun. Lokajöppun skal framkvæmd eftir jöfnun.

ATHUGIÐ, EKKI ÞJAPPA EFTIR EN ER Á KAFI Í VATNI.

Hvert þjappað lag skal uppfylla eftirfarandi skilyrði í plöturöfni með 300 mm plötu: E2≥100 MPa fyrir hraun, en E2≥120 MPa fyrir önnur gróf jarðefni og hlutfallið E2/E1<2,5.

Fyllingar upp að byggingu

Nota skal fint bögglaberg eða annað drenandi efni næst húsinu, minnst 0,5m frá útvæg. Drennólin þarf að ná allan hringinn og vera með jarðvatnslögnum sem skilar út vatninu í 1% lágmarks halla. Sérstök aðgát skal höfð þegar þjappað er nálægt mannvirkjum. Næst veggjum skal nota plötubjöppu og þjappa í 200mm lögum við hæfilegt rakastig, 3-4 umferðir á hvert lag. Sama gildir í lagnaskurðum.

Þegar fyllt er að stoðveggjum og sökklum skal þess gætt að mismunarlæð sitt hvoru megin við veggina sé hámark 0,5m.

EINANGRUN UNDIR OG AÐ SÖKKLUM OG PLÖTUM

(LÁGMARKSKRÖFUR NEMA ANNAD SÉ TEKIÐ FRAM)
Undir botnplötu skal einangra með 100mm plastiinangrun (með rúmþyngd a.m.k. 24kg/m3) eða með 75mm steinull ("sökkulplata" með rúmþyngd a.m.k. 125kg/m3).

Að sökklum skal einangra með 100mm plastiinangrun (með rúmþyngd a.m.k. 24kg/m3) eða með 75mm steinull ("sökkulplata" með rúmþyngd a.m.k. 125kg/m3).

Sambýttur 16. Júní 2021
Bygginguábyrgðin / Hæfnisfréttir

ORFRI ÁRNASON KT. 080864-5749
LINDSKRIF F. ÁRNASON KT.

Álagsforsendur ákvarðast af Evrópustaði, ÍST EN 1991 og Íslenskum þjöðarvirkjum við evrópska póhóhunnarstaða.

NOTÁLAG:
Notálag er í samræmi við ÍST EN 1991-1-1. Sjá einnig á viðeigandi teikningum.

SNIJÓLAG:
Snijólag reiknast samkvæmt ÍST EN 1991-1-3. Grunnlagð snjóálags er 2,1 kN/m². Miðað við svæði 1 á jörð.

VINDÁLAG:
Vindálag reiknast samkvæmt ÍST EN 1991-1-4. Grunnlagð vindálags án formstaða er 1,71 kN/m².

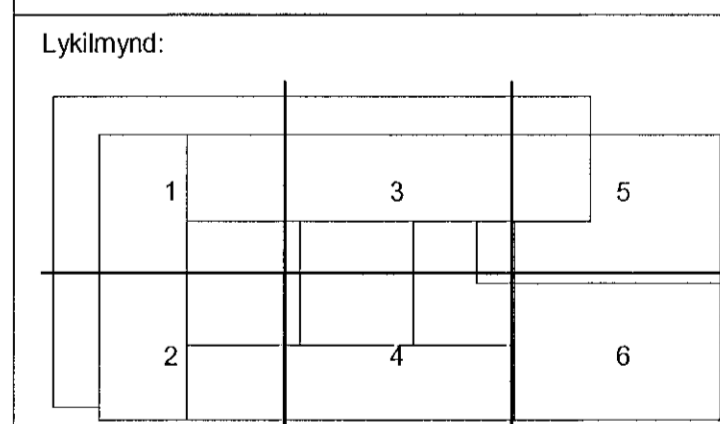
JARÐSKJÁLFTAALAG:
Jarðskjálftálag reiknast samkvæmt ÍST EN 1998 ásamt gildandi þjöðarvirkjum. Grunnlagð yfirborðshröðun er 0,15g.

JARÐÞRÝSTINGUR:
Meðtu rúmþyngd 21 kN/m³, skliðhorn 40°

GRUNNDUN:
ÍST EN 1997-1
Leyfilegt álag á grunn (móhella) 1,0 MPa.

ÖLL AFTUNIR TEIKNINGAR, AÐ HLUTA EÐA HEILD, ER HÁÐ SKRIFLEGU LEYFI HOFUNDA.

ÖTUGAFUFERILL	ÞEGG	SKÝRINGAR	SAMB.
C1	14.04.21	Verkeikning	KE



LOTÁ
Guðrúnarstigur 2-4 S. 560 5400, www.lotá.is

HEITI VEKIS:
LINDE - NSH BÚDAHALLA 8 HAFNARFJÖRÐUR

HEITI TEIKNINGAR:
BURÐARÞOL SKÝRINGAR

VERNR.	TEK.NR.	BL. NÓMUR.
6636-001	LINDE- C-1.000	
MKV. A1 A2	HANNAÐ JE	TEKNAÐ JE
	RYM. KE	

NAFN OG KT. SAMÞYKKLANDA:
KRISTINN EIRIKSSON KT. 120556-2749