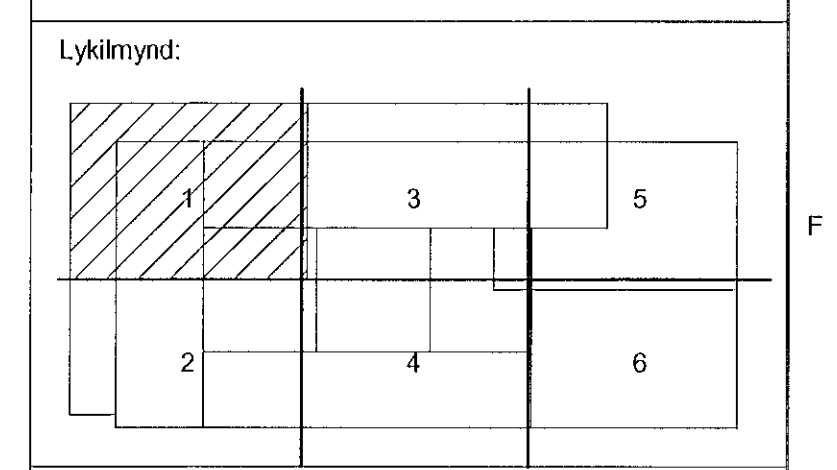


Samþykkt þann  
16. Júní 2021  
Byggingulögregning í Hafnarfjörð

NAFN OG KT. HOFFRÓSTJÓRA:  
ORRI ÁRNASON KT. 080864-5749  
UNDERSKRIFT HOFFRÓSTJÓRA:

ÚTGÁFUFRILL			
LIÐ	DAÐS	SKYRNINGAR	SMÁ
C1	14.04.21	Verkteikning	KE



**LINDE - NSH**  
BÚÐAHELLA 8  
HAFNARFJÖRÐUR

HEITI TEIKNINGAR:  
BURÐARÞOL  
STEYPA  
SÖKKULL GRUNNMYND 1 AF 6

VERNR:	TEIKNINGAR:	BL. NÖMUR:
6636-001	LINDE- C-1.101	
MÖL:	FRASÍÐ:	RÍM:
1:50 A1	JE	KE
1:100 A3	JE	KE

NAFN OG KT. SAMÞYGGJAFRÓSTJÓRA:  
KRISTINN EIRIKSSON KT. 120556-2749

SÖKKULL GRUNNMYND 1 AF 6  
1 : 50