

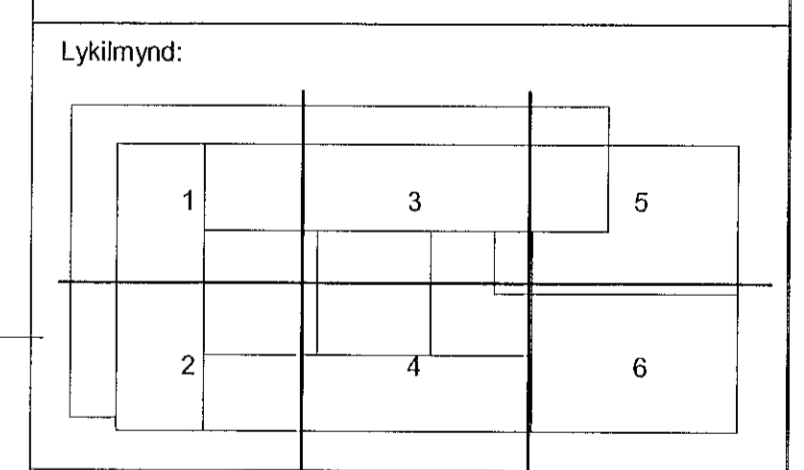
Samþykkt þann  
16. Júní 2021  
Byggingaáskrifstofan í Hafnarfirði

NAFN OG KT. HÖNNUNARSTJÓRA  
ORRI ÁRNASON KT. 080864-5749  
UNDIRSKRIF HÖNNUNARSTJÓRA

Skýringar pennsluskil:  
Steypusögun til að hindra vfirborðsprungur.  
Verktakinn þarf að skera pennsluskil þvert yfir alla  
þöngplötuna lóðrétt og lárétt. Skera skal 3-5mm breitt og  
40-50mm djúpt. Skera þarf í plötuna stuttu eftir að hún er  
lögð eða u.p.b. 12kt st seinna, fer eftir loftþila og aðstöðum.  
Sjá einnig skýringablaðið: Sprunguskil í plötum.

ÖLL AFRITUN TERNINGAR, AÐ HEUTA EÐA HEILD, ER HÁÐ SKRIFLEGGU LEYFI HÖFUNDA.

| ÖTQ | ÖDAG     | SKYRUVAR    | SMÞ |
|-----|----------|-------------|-----|
| C1  | 14.04.21 | Verktækning | KE  |



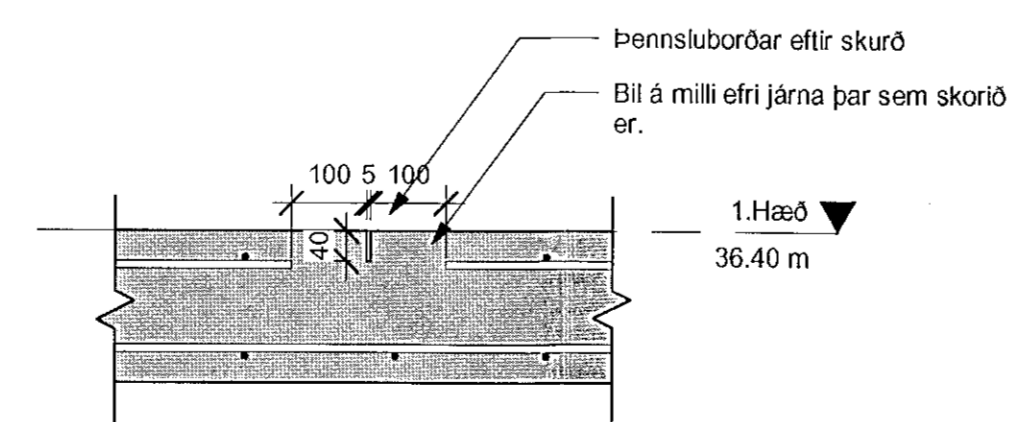
**LOTA**  
Guðriðarstigur 2-4 S. 560 5400, www.lota.is

HÉITI VERKS:  
**LINDE - NSH**  
BÚÐAHELLA 8  
HAFNARFJÖRÐUR

HÉITI TERNINGAR:  
BURÐARÞÓL  
STEYPA  
SÖKKULL GRUNNMYND  
STEYPUENNUSKIL

| VERÐUR  | TERNINGAR                | BL. NÚMÉR |
|---|--------------------------|-----------|
| 6636-001  | LINDE- C-1.107           |           |
| MAÞ: 1:100<br>A1<br>A3  | HANNAÐ: JE<br>TEKNAÐ: JE | RYN: KE   |
| NAFN OG KT. SAMÞYKKJANNAÐA:<br>KRISTINN EIRIKSSON KT. 120556-2749 |                          |           |

SÖKKULL GRUNNMYND STEYPUENNUSKIL  
1 : 100



SÖKKULL GRUNNMYND STEYPUENNUSKIL  
1 : 10

V:\vissir\2021\Linde-Guðriðarstigur\20210603\20210603-01.dwg