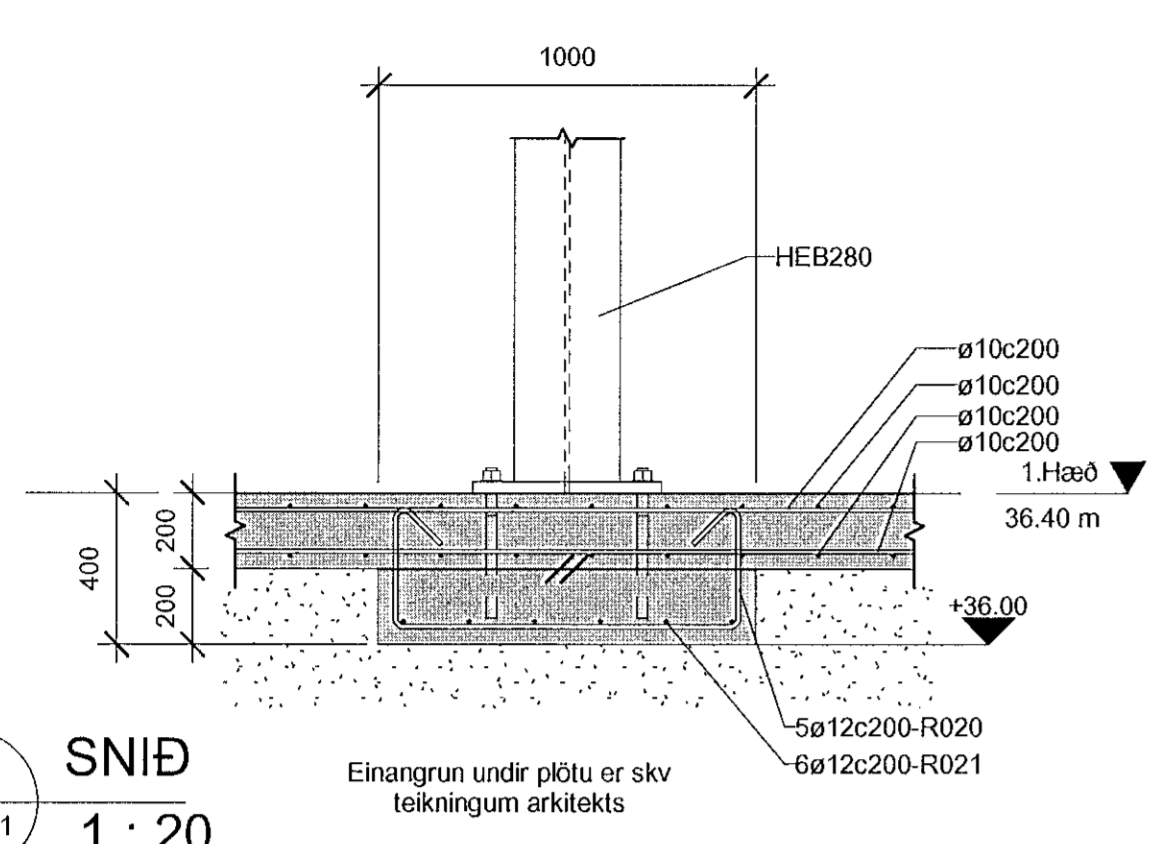


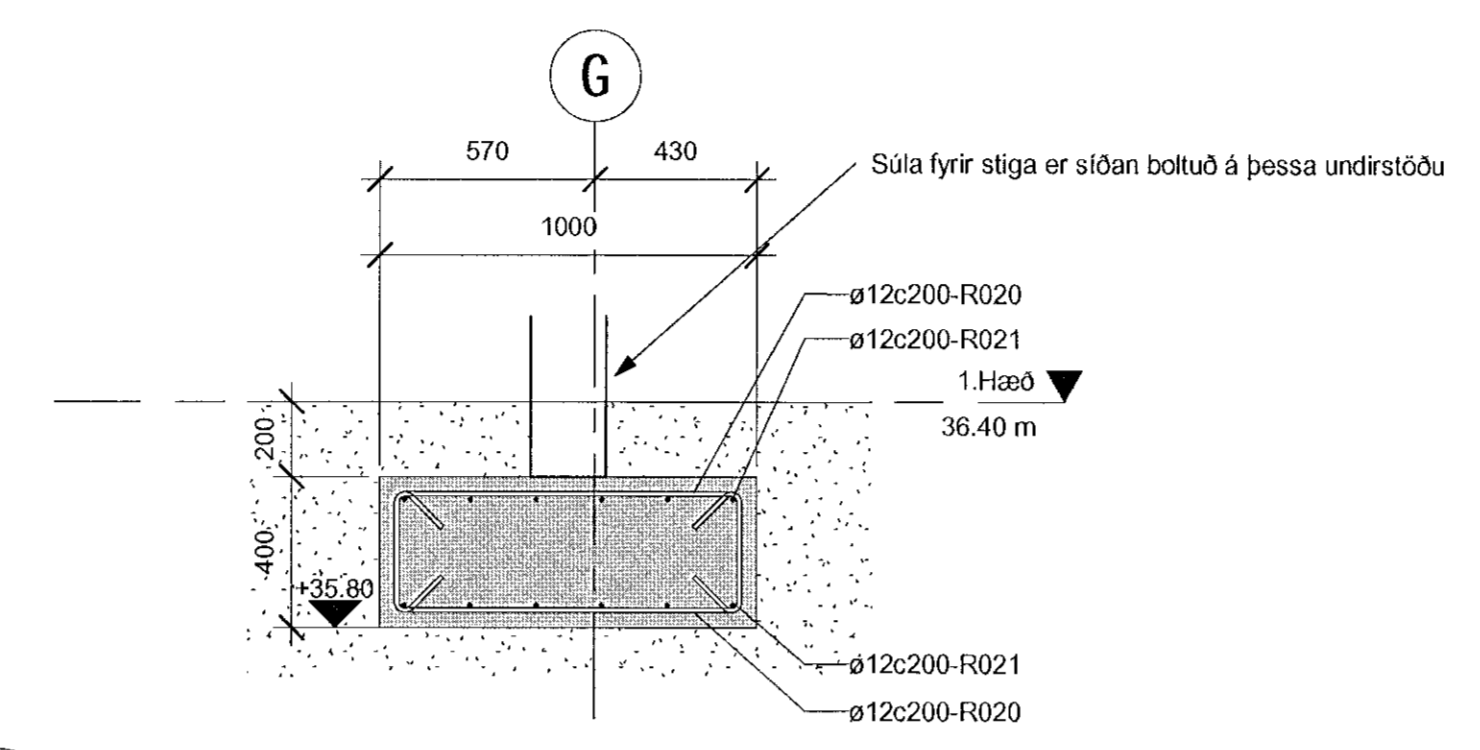
Samþykkt í þann
16. APRÍL 2021
Byggingaáhræðing / Háskólinn

ORRI ÁRNASON KT. 080864-5749
UNDIRSKRIFT / UNNANNASTJÓRA



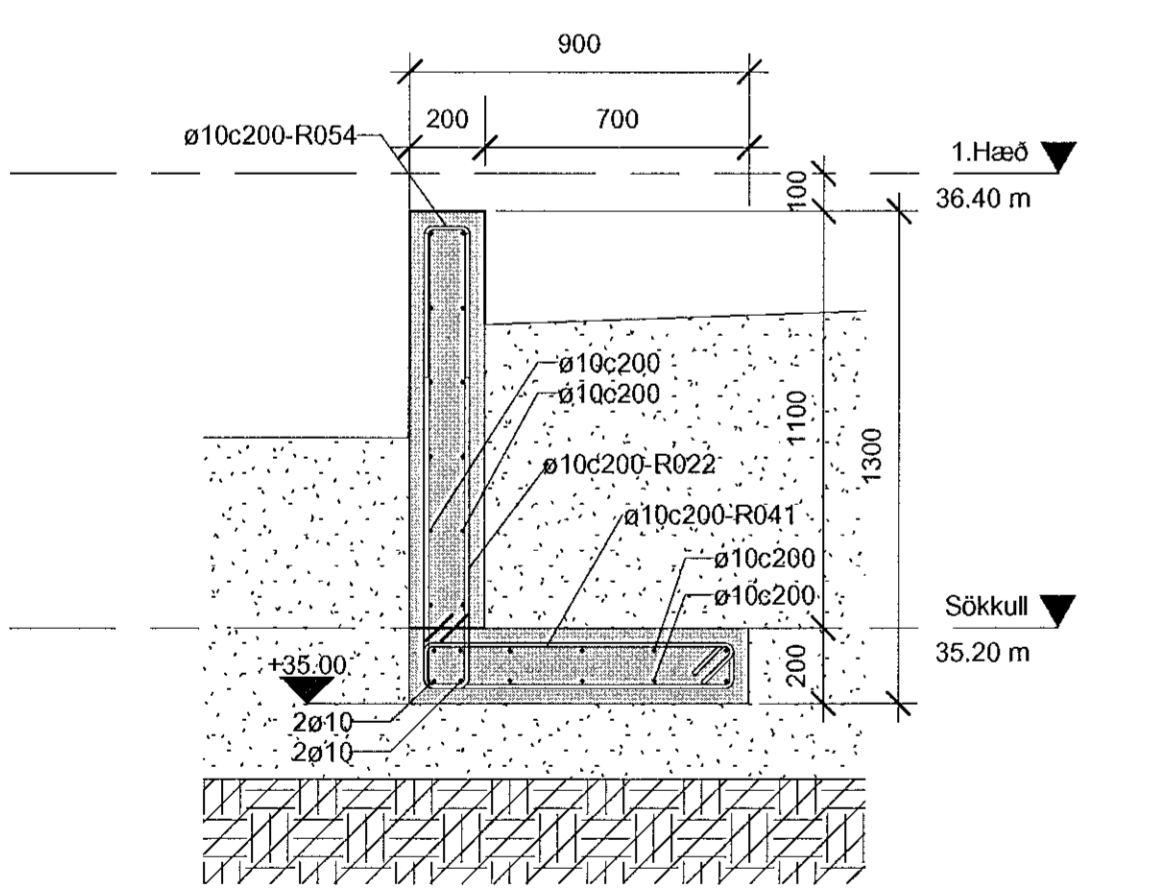
1 SNID
C-1.101 1 : 20

Einangrun undir plötu er skv
teikningum arkitekts

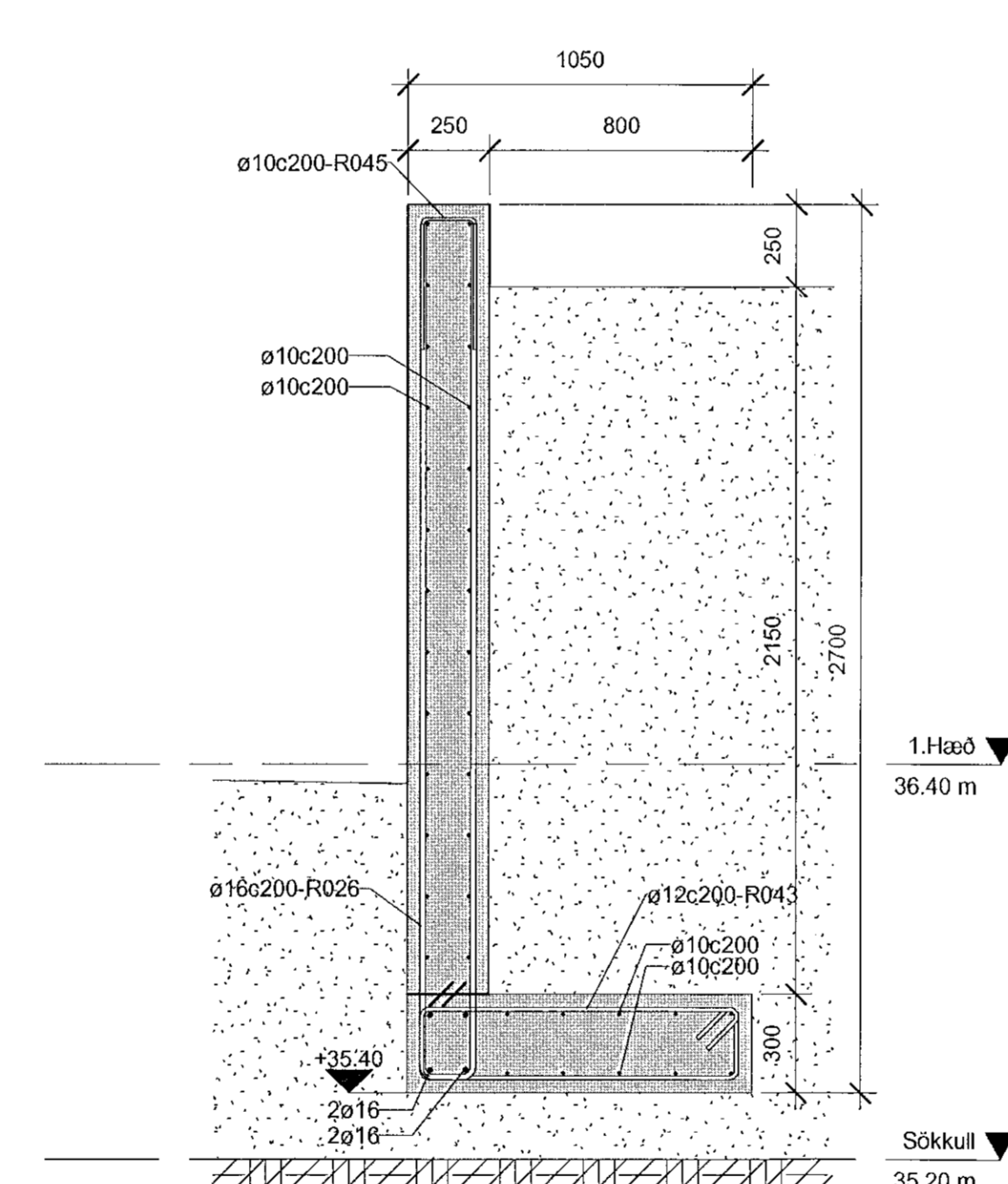


2 SNID
C-1.105 1 : 20

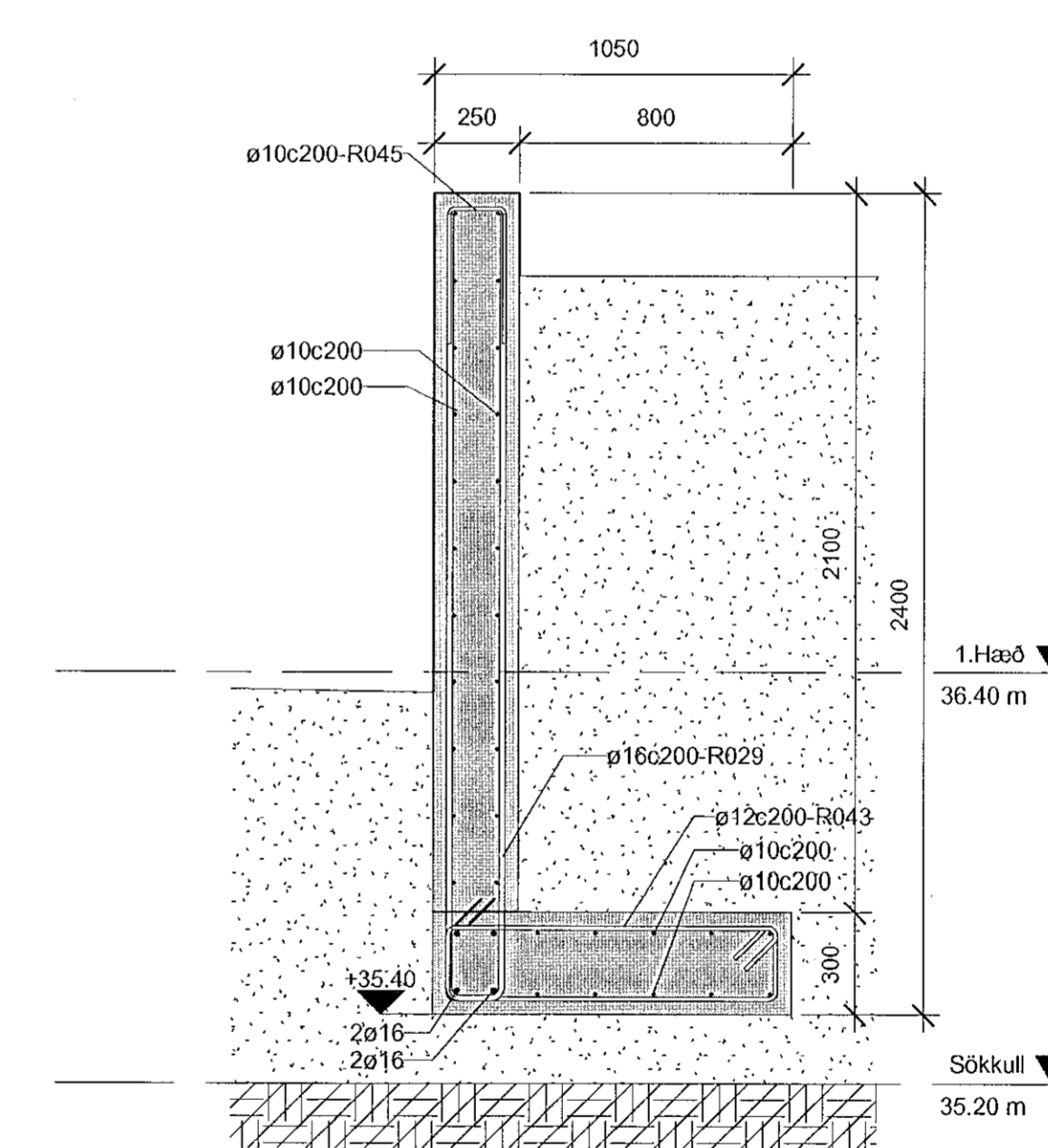
Súla fyrir stiga er síðan boltuð á þessa undirstöðu



3 SNID
C-1.100 1 : 20



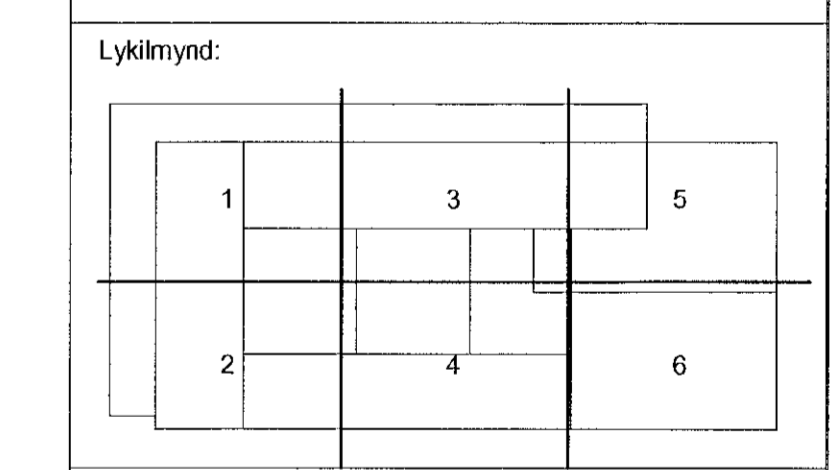
4 SNID
C-1.100 1 : 20



5 SNID
C-1.100 1 : 20

ÖLL AFRITUN TEIKNINGAR, AD HLUTA EDA HEILD, ER HÁÐ SKÖFLEGGU LEYFI HÖFUÐA.

ÚTGAUFERILL			
ÚTGA	DAGS	SKYRSLA	SKAÐ
C1	14.04.21	Verkefning	KE



HEITI VERKS:
LINDE - NSH
BÚÐAHELLA 8
HAFNARFJÖRÐUR

HEITI TEIKNINGAR:
BURDARÞÓL
STEYPA
SNID OG DEILI

VERNRN:	TEIKN.NR:	BL.NÖMUR:
6636-001	LINDE- C-1.111	
SKALA:	FRAMMÁN:	FRAMMÁN:
1:20 A1	JE	JE
1:40 A3		

UNDIRSKRIFT / SAMÞYKKINGARMA: KRISTINN EIRIKSSON KT. 120556-2749

\\vnet0808001\Lotus\Gis\Byggingaáhræðing\LOTAS\2020\2021\210416\210416_S0001.rvt