

Samþykkt þann
18. Júní 2021
Byggingarfulltrúi / Hafnarfjörð

ORRI ÁRNASON KT. 080864-5749
UNDERSKRIFT HÖFUÐSÁRÁÐGAFS

- Allar málsetningar eru í mm nema annað sé skilgreint á teikningun.
- Öll vinna skal unnin í samræmi við þessar teikningar, arkitektateikningar og varðisýningar.
- Stofnlagir ofan botnplötu skulu vera úr steypjárnri nema annað sé tekið fram á teikningun.
- Lagnir í jörðu skulu vera úr PVC.
- Greinalagnir ofan botnplötu skulu vera úr PP nema annað sé tekið fram á teikningun.
- Regnavatnslagnir ofan botnplötu skulu vera úr PEH.

Skýringar:

WP	Frárennsliðgn	UR	Þvagskál
RWP	Regnvatnslögn	WC	Síamni
FA	Lögn kemur ofan frá næstu hæð	WT	Handlaug
FB	Lögn kemur neðan frá næstu hæð	FL	Gólfniðurfall
TA	Lögn fer upp á næstu hæð	SH	Sturta
TB	Lögn fer niður á næstu hæð	KS	Eldhúsvaskur
LL	Lögn við gólf	CS	Ræstivaskur
HL	Lögn við loft	FH	Þrunaslanga
		ES	Neyðarsturta

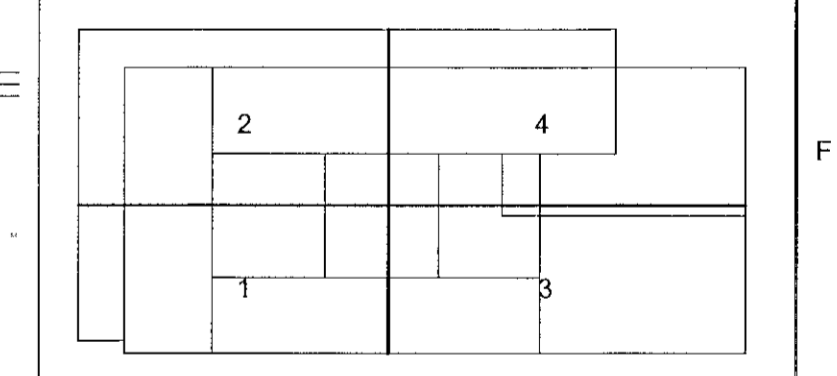
- FL1 - Niðurfall úr plasti, niðurvisandi tengistútur DN050, með lyktarlöku og rist úr ryðfriú stáli 100x100mm.
- FL2 - Niðurfall úr plasti, niðurvisandi tengistútur DN070, með lyktarlöku og rist úr ryðfriú stáli 200x200mm.
- FL3 - Niðurfall úr plasti, niðurvisandi tengistútur DN100, með lyktarlöku og rist úr steypjárnri 150x150mm.
- FL4 - Niðurfall úr plasti, niðurvisandi tengistútur DN100, með lyktarlöku og rist úr steypjárnri 500x500mm. Niðurfall skal vera í álagstlokki C250.
- FL5 - Niðurfallsrenna, niðurvisandi tengistútur DN100, með lyktarlöku og rist úr steypjárnri 100x200mm. Niðurfall skal vera í álagstlokki C250.
- FL6 - Lóðaniðurfall, niðurvisandi tengistútur DN100, með lyktarlöku og rist úr steypjárnri 150x150mm. Niðurfall skal vera í álagstlokki DN400.

- Almennar upplýsingar
- Stærð á tengingum við hreinlætistöki
 - PP Polypropylene
 - PE Polyethene
 - CI Steypjárn
 - Klöseti Ø110 PP
 - Handlaug Ø40 PP
 - Ræstivaskur Ø50 PP
 - Eldhúsvaskur Ø50 PP

ÖLL AFRITUN TEBKINGAR, AÐ HLUTA EISA HEILD, ER HÁÐ SKRIFLEGGU LEYFI HÖFUÐSÁRÁÐGAFS

ÚTGAUFERILL	ÚTGAFA	SKÝRINGAR	SAMP.
C1	14.04.21	Verkefning	KE

Lykilmynd:



LOTA
Guðröðarstígur 2-4 S. 560 5400, www.lota.is

LINDE - NSH
BÚÐAHELLA 8
HAFNARFJÖRÐUR

HEITI TEBKINGAR:
LAGNIR
FRÁVEITULAGNIR GRUNNMYND
LAGNIR Í GRUNNI 3 AF 8

VERNRN:	TEKRN:	BL. NÖMR:
6636-001	LINDE- P-1.013	3
SKY:	LIÐNR:	TEKNR:
1:50	A1	RM
	A3	EG

NAFN OG KT. SAMÞYGGJAFS:
KRISTINN EIRIKSSON KT. 120556-2749

[Signature]

LAGNIR Í GRUNNI 3 AF 8
1 : 50

C:\Users\user\Documents\LOTA\2021\3-0001_www\LOTA.DWG