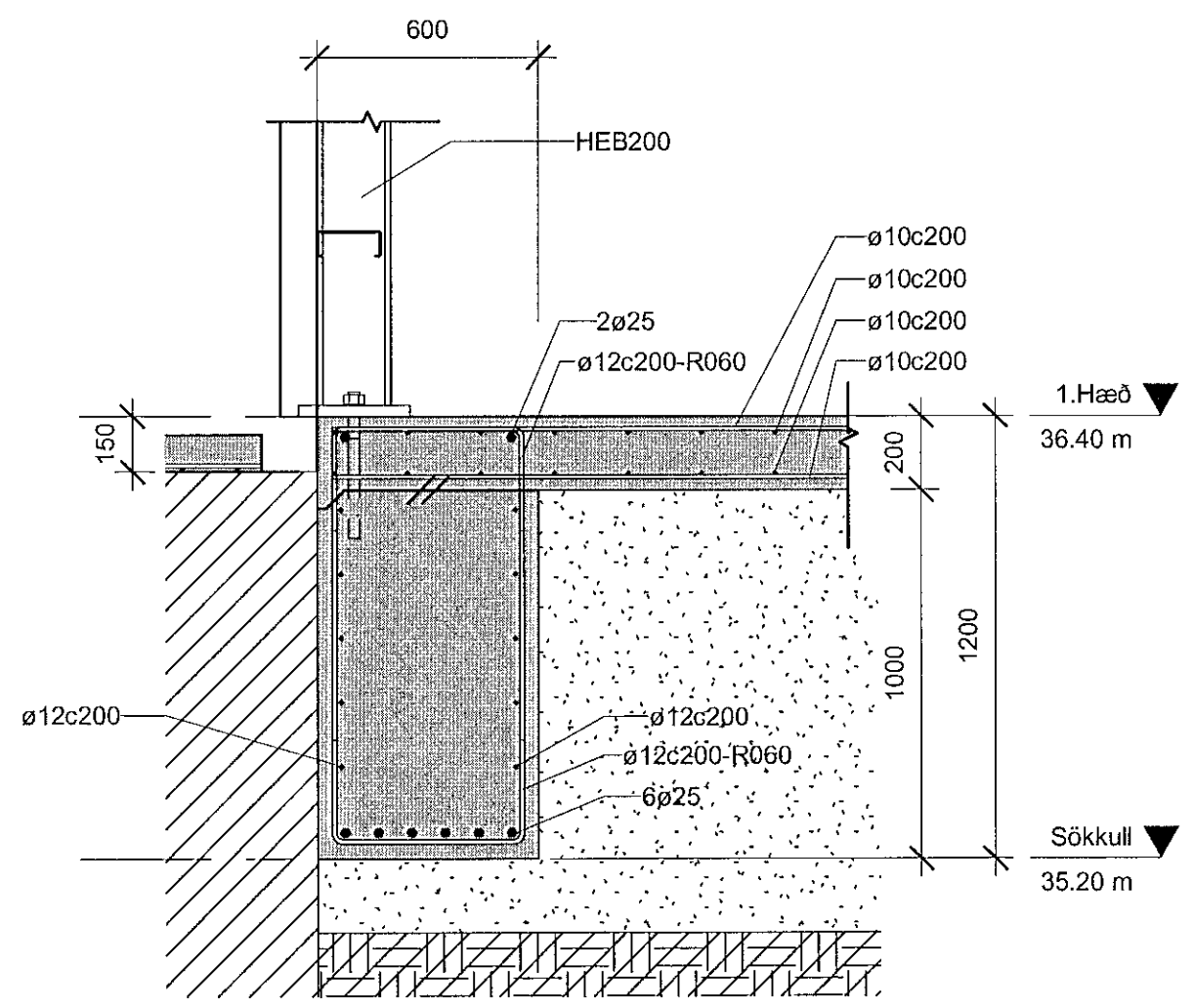
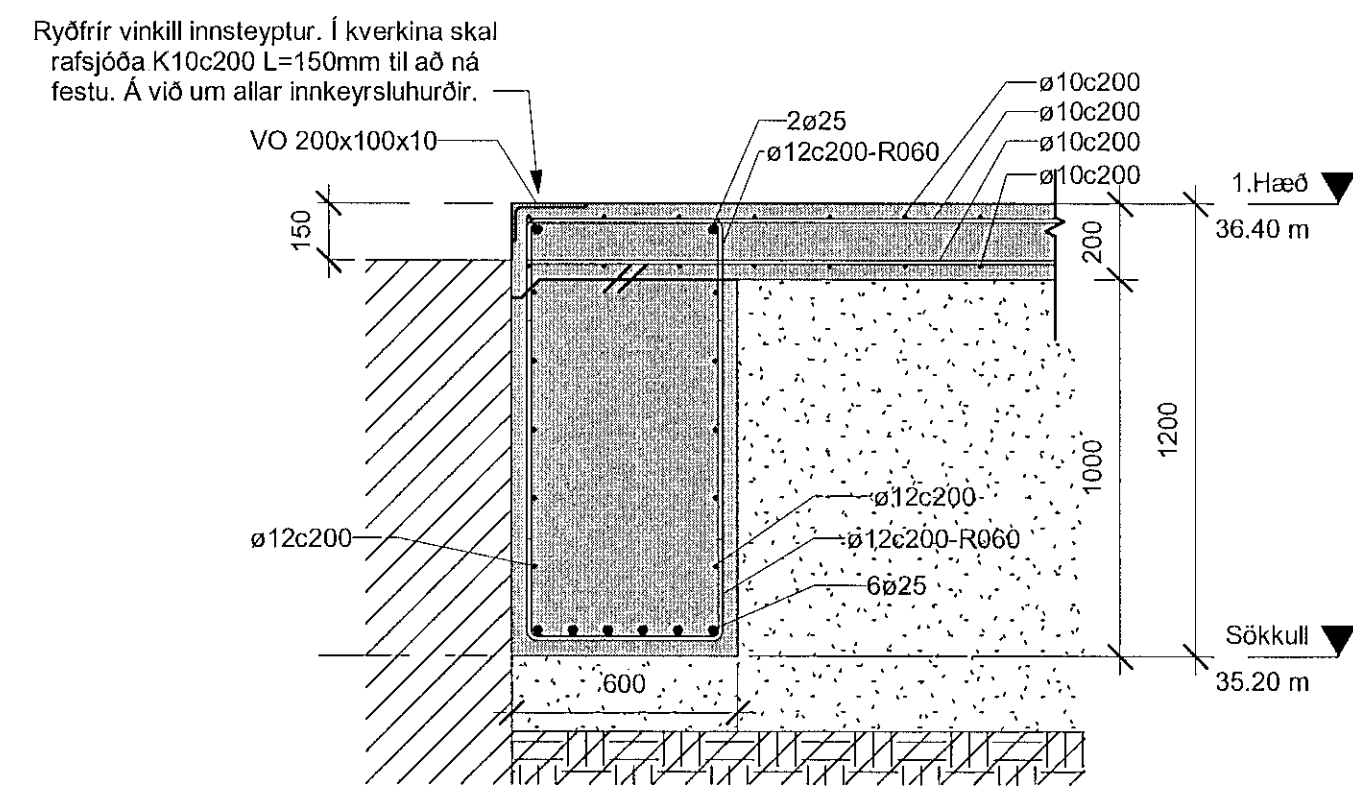


Samþykkt þann  
16. júní 2021  
Bygginguvaldsemi / Hagkerfið

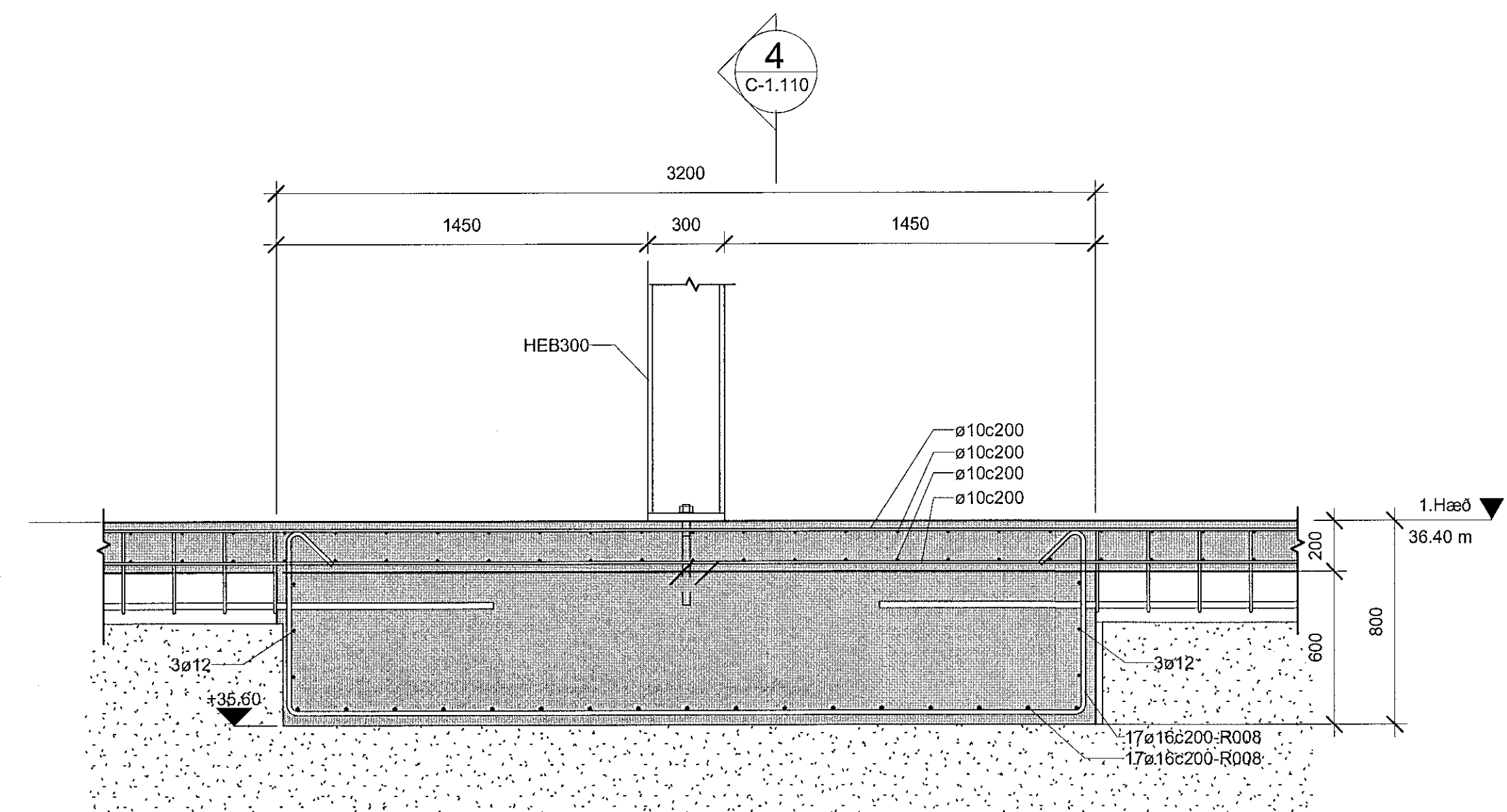
NAFN OG KT: HAFNARFJÖRÐUR  
ORRI ARMASON KT. 0808644749  
UNDRISKRIF: HAFNARFJÖRÐUR



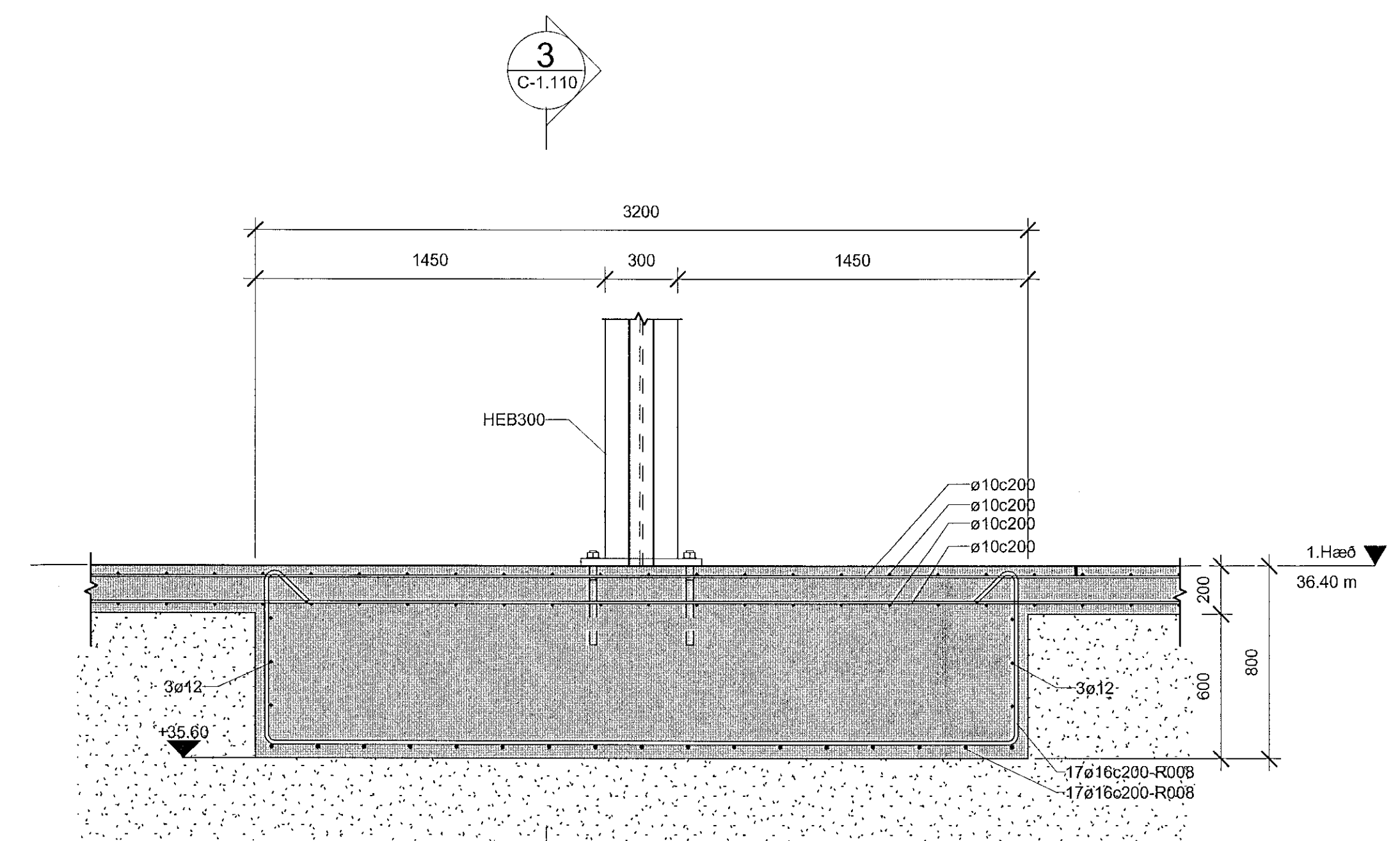
1 SNID  
C-1.102 1:20



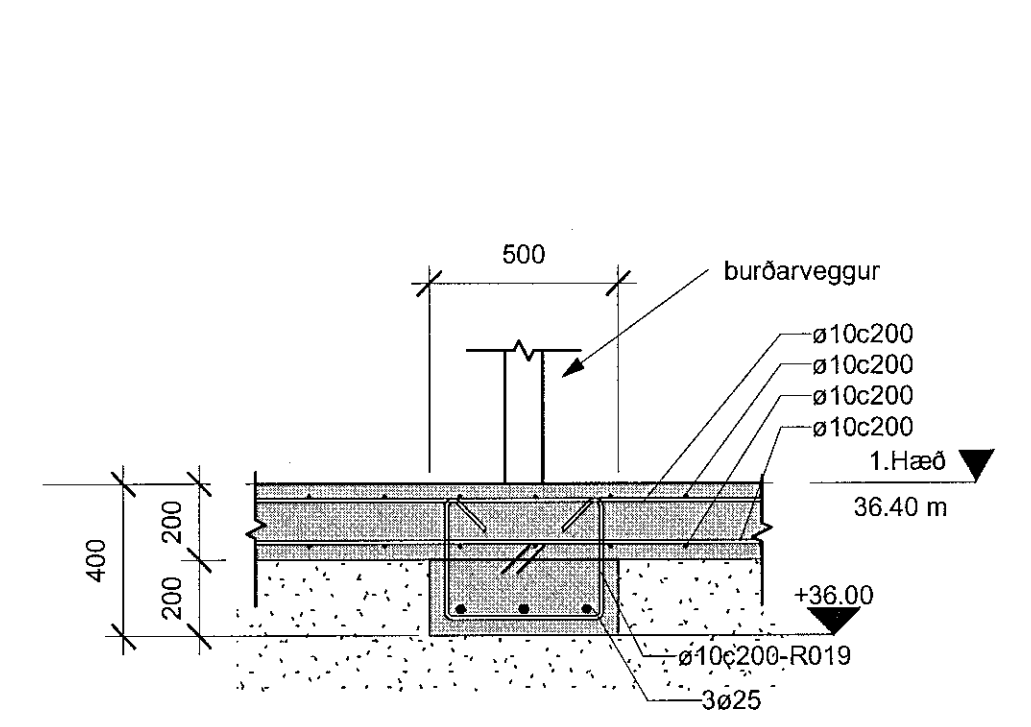
2 SNID  
C-1.101 1:20



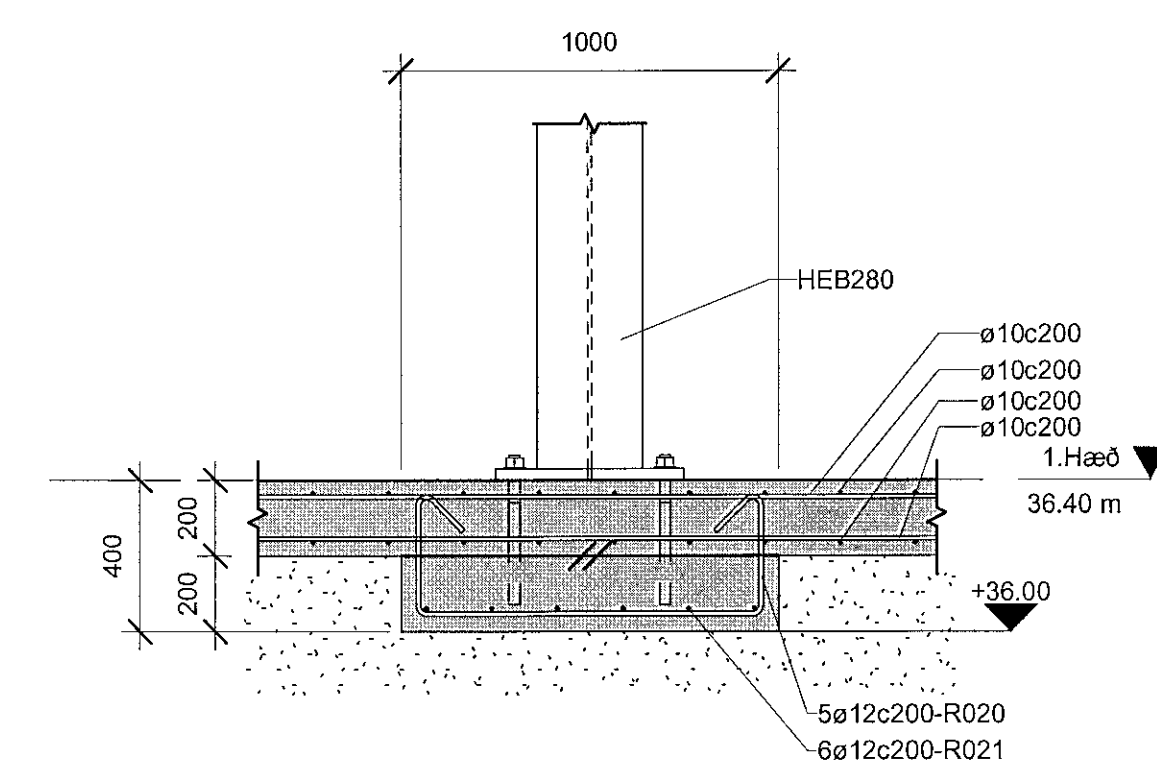
3 SNID  
C-1.101 1:20



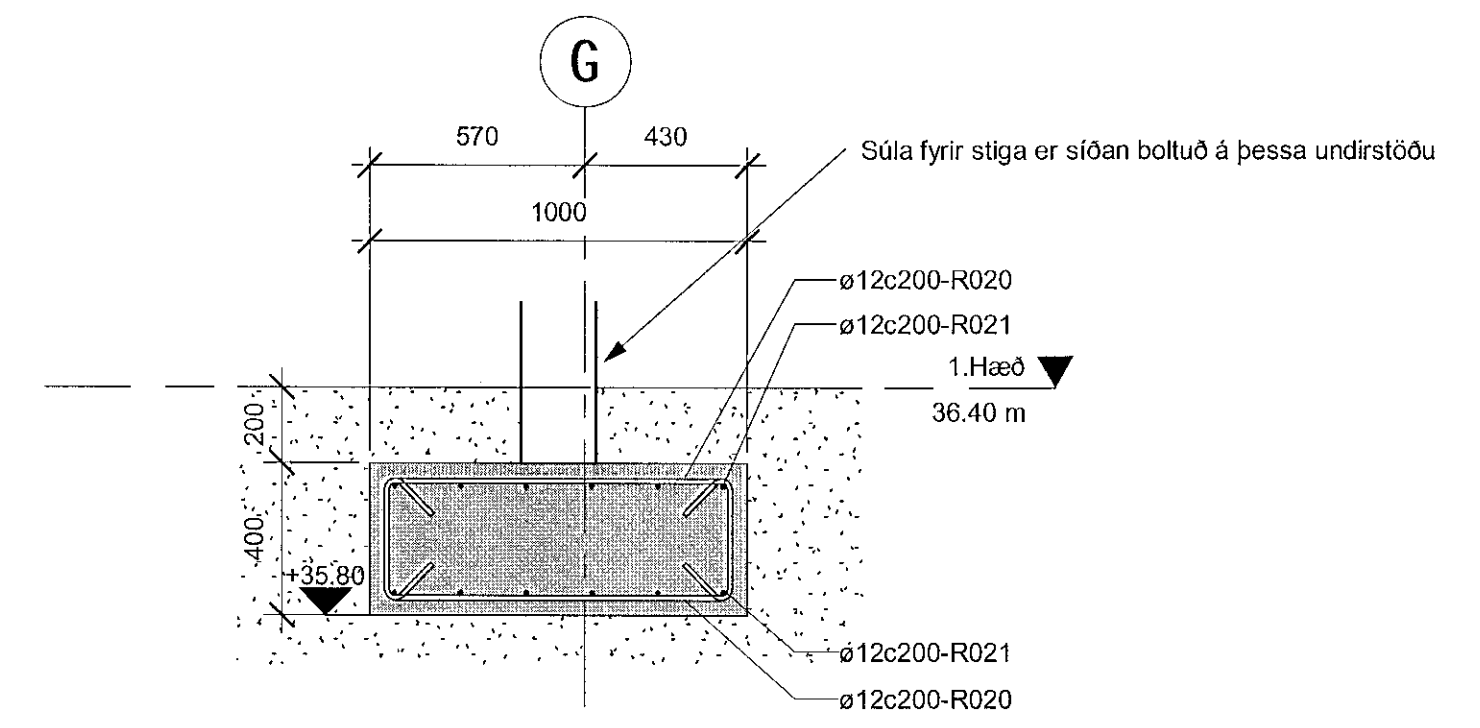
4 SNID  
C-1.101 1:20



5 SNID  
C-1.101 1:20



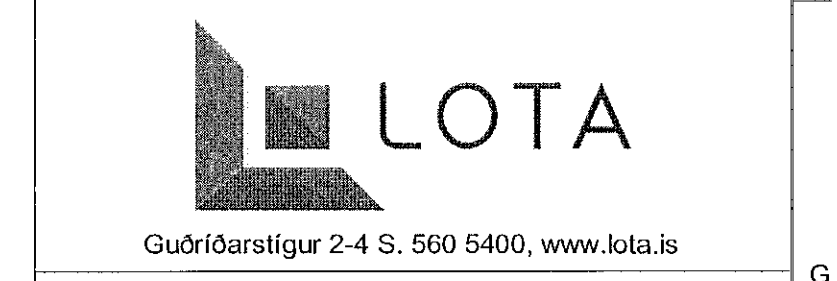
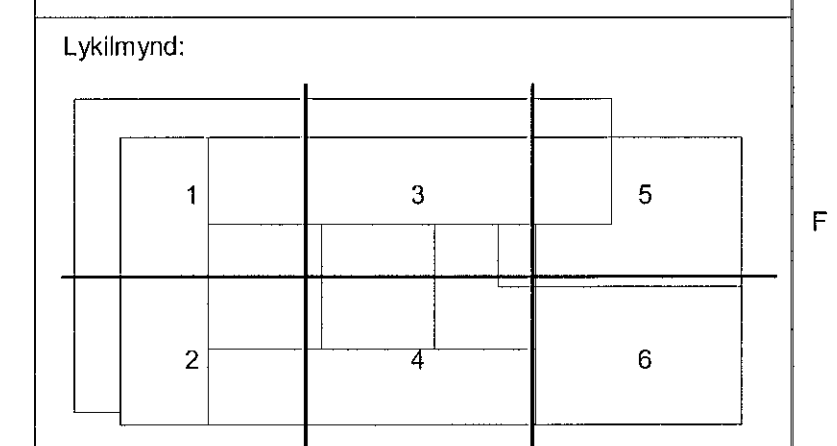
6 SNID  
C-1.101 1:20



7 SNID  
C-1.105 1:20

ÖLL AFRITUN TEIKNINGAR, AÐ HEFTA Eða HEILD, ER HÁÐ SKRIFLEGGU LEYFI HÖFUÐNA.

ÚTGÁFUFERILL	ÚTÍ	DAGS	SKYRNINGAR	SMÞ
C1	14.04.21	Verkefning		KE
C2	18.05.21	Jarðvegsgölgur fjarlægðir, niðurfall fært		KE



HEITI VERKS:  
**LINDE - NSH**  
BÚÐAHELLA 8  
HAFNARFJÖRÐUR

HISTI TEIKNINGAR:  
BURÐARPÓL  
STEYPA  
SNID OG DEILI

VERKNR.	TEIKNR.	BL. NÚMÉR.
6636-001	LINDE- C-1.110	
MVA: 1:20 1:40	A1 A3	JE JE
NAFN OG KT: SAMRÁÐGAFANDI	TEIKNANDI:	RITNI:

KRISTINN EIRÍKSSON KT. 120556-2749

V:\arkiv\6636-001 Linde-Gis\_Borgarnes\04\_Teikningar\C\_D\6636-001\LOTAXX-03-03-5-001.rvt