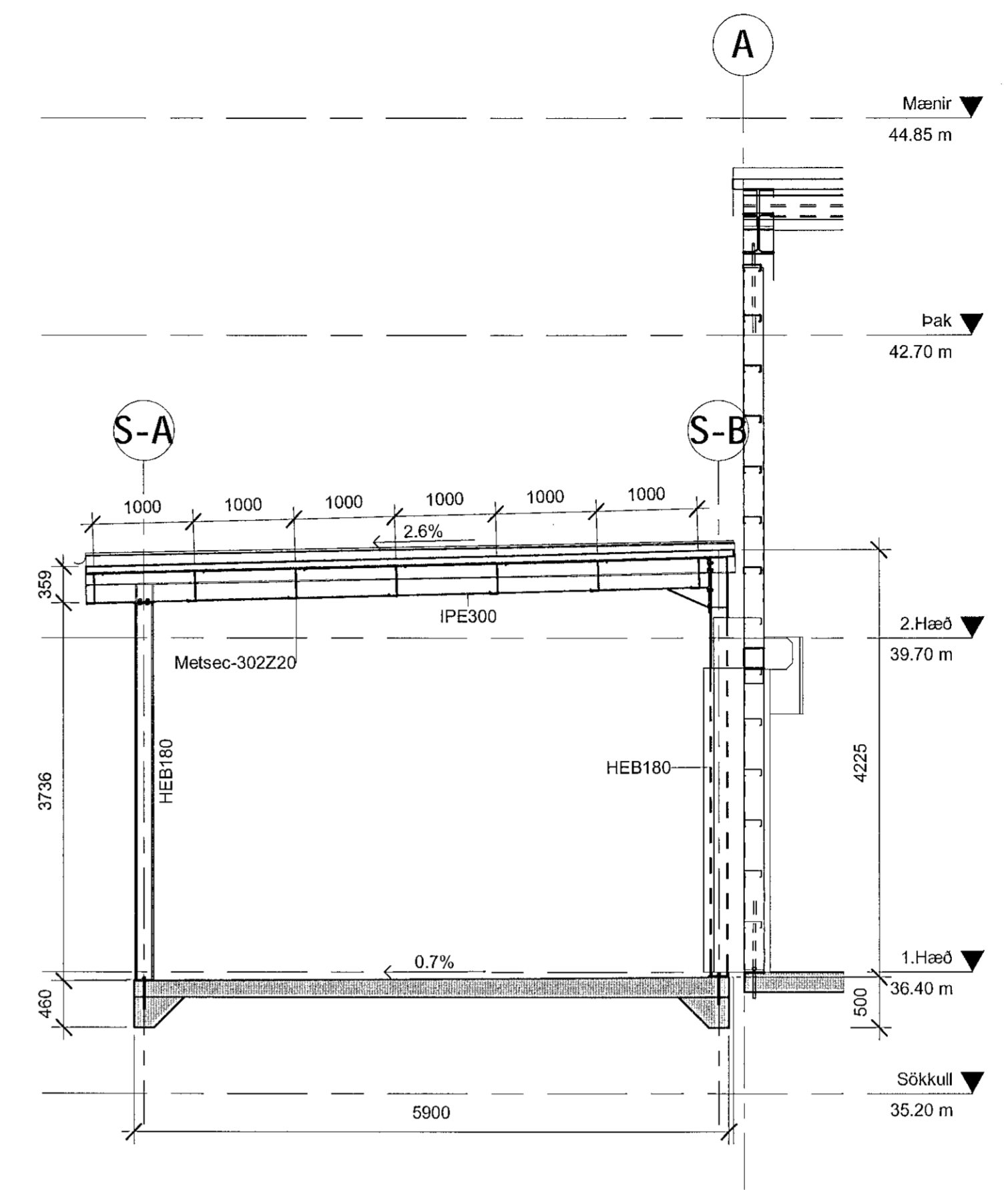
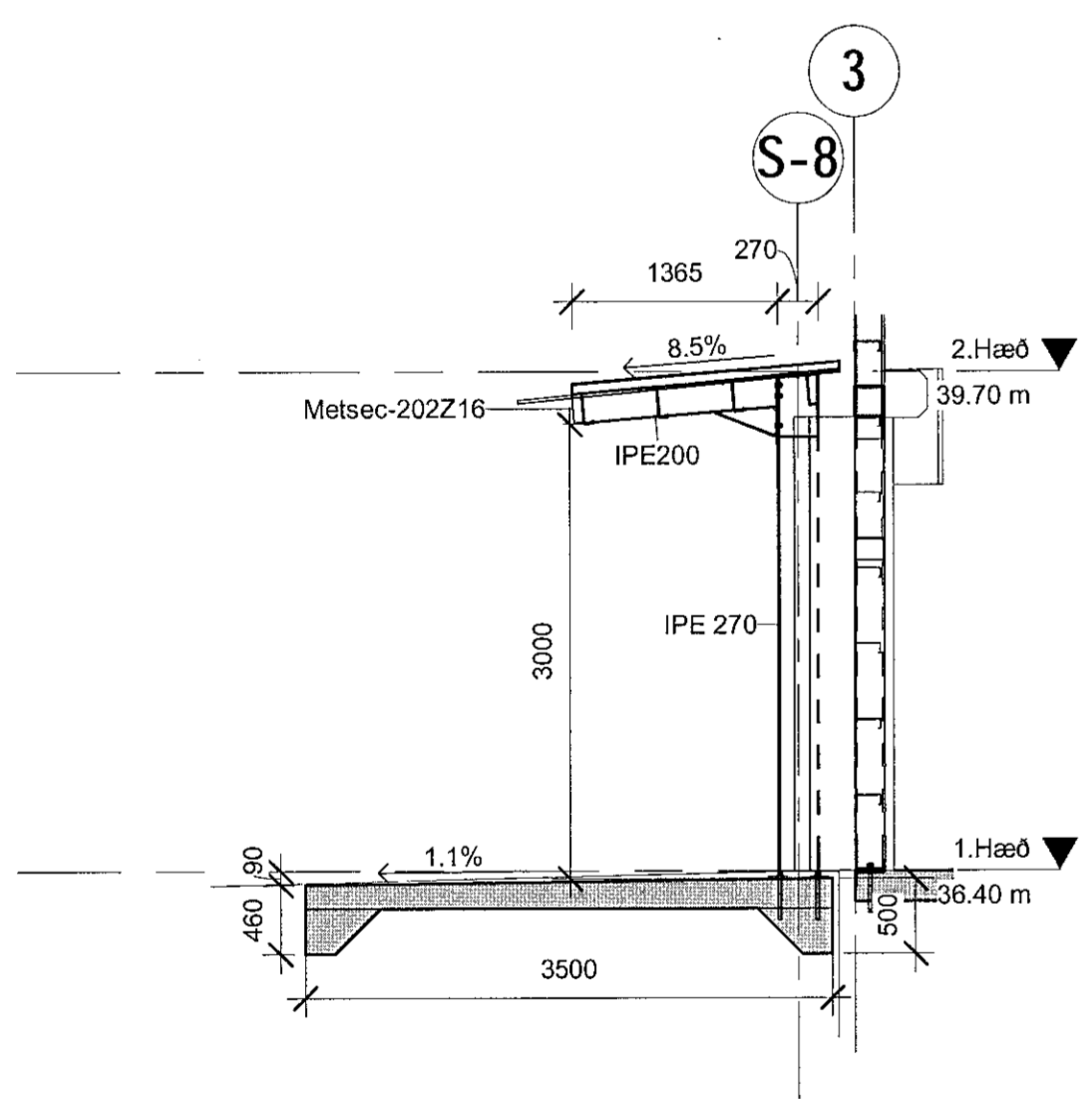


1 RAMMI A1
C-2.201 1:50



2 RAMMI A2
C-2.201 1:50



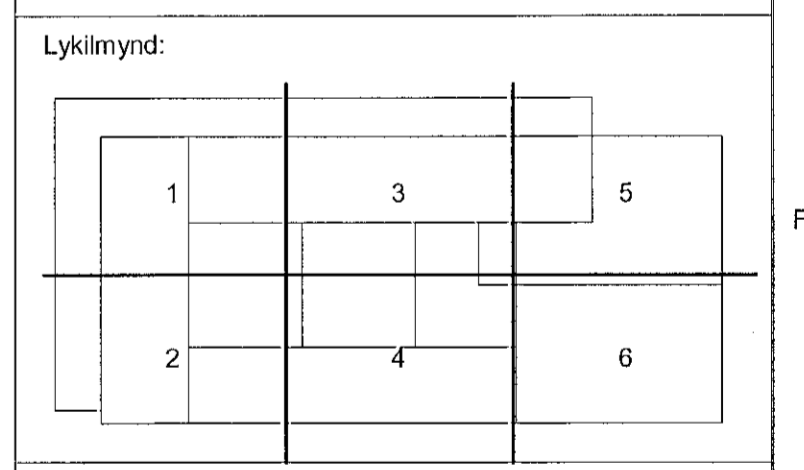
3 RAMMI B1
C-2.201 1:50

Samþykkt þann
16. Jún. 2021
Byggingufulltrúi / Hæðisráði

ORRI ERNÁSSON KT. 080864-5749
UNDIRSKRIF HÖNNUNARSTJÓRA

ÖLL AFMÖTUN TERNINGAR, AD HJUTA EDA HEILD, ER HÁD SKRIFLEGG LEYFI HÖFUNDAR.

ÚTGÁFUFRILL			
ÚTG.	DAGS	SKYRNINGAR	SAÐV.
C1	21.05.21	Uppfærð	KE
C2	03.06.21	Verktæikning	KE



LOTA
Guðrórastígur 2-4 S. 560 5400, www.lota.is

LINDE - NSH
BÚÐAHELLA 8
HAFNARFJÖRÐUR

HEITI TERNINGAR:

BURÐARÞOL
STÁL
SNID

VERÐN.	TERNING.	BL. NÖMUR.
6636-001	LINE- C-2.212	

SKV.	SKYRNING.	SKYRNING.	SKYRNING.
1:50 A1	JE	JE	KE
1:100 A3			

UNDIRSKRIF SAMÞYGGJAFARNA
KRISTINN EIRIKSSON KT. 120556-2749

[Signature]