

2.HÆÐ 4 AF 4
1 : 50

Samþykkt þann
1.6. Jún. 2021
Byggingafræðingur / Hagfræðingur

NAFN OG KT. HÖNNUNARSTJÓRA:
ORRI ÁRNASON KT. 080864-6749
UNDERSKRIFT HÖNNUNARSTJÓRA:

Skýringar:

- Allar málsetningar eru í mm nema annað sé skilgreint á teikningum
- Öll vinnu skal unnin í samræmi við þessar teikningar, arkitektteikningar og verklysingar
- Allar þrýstlottslegir skulu vera úr galvaniseruðu stáli
- Gengið skal frá öllum tengistútum fyrir búnað með loka og tengistykki með innri gengjum í 1,5 m hæð yfir frágengnu göfni.

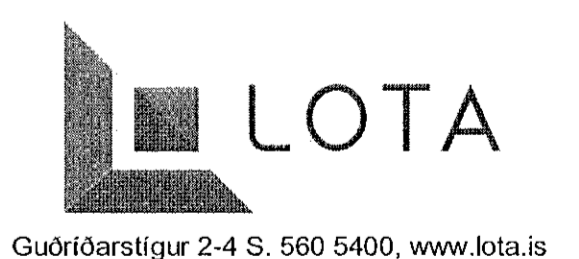
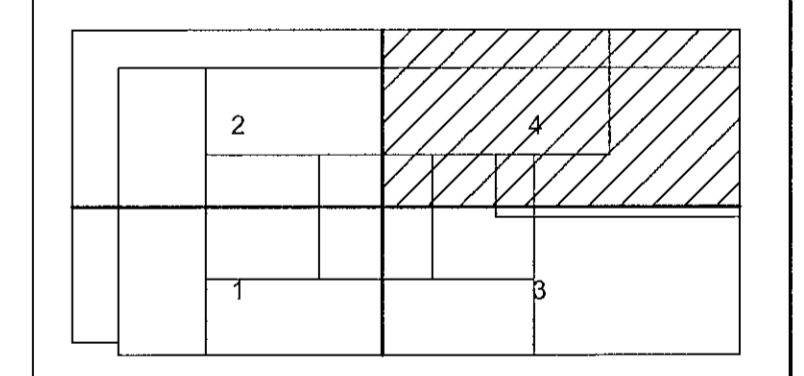
- FA Lögn kemur ofan frá næstu hæð
- FB Lögn kemur neðan frá næstu hæð
- TA Lögn fer upp á næstu hæð
- TB Lögn fer niður á næstu hæð
- LL Lögn við gólf
- HL Lögn við loft
- FFL Hæðar Kvöti
- UR Þvagskál
- WC Salerni
- WT Handlaug
- FL Gólfnaðurfall
- SH Sturla
- KS Eldhúsvaskur
- CS Ræstvaskur
- FH Brunaslanga
- ES Neyðarsturt

Loftlagir

ÖLL AFRITUN TEIKNINGAR AD HLUTA EDA HEILD, ER HÁB SKRIFLEGG LEYFI HÖFUNDA.

ÚTGÁFUFRILL			
ÚTG.	DAGS	SKÝRINGAR	SAMB.
C1	03.06.21	Verkteikning	KE

Lyklamynd:



HEITI VERKS:
LINDE - NSH
BÚÐAHELLA 8
HAFNARFJÖRÐUR

HEITI TEIKNINGAR:
LAGNIR
LOFTLAGNIR
2.HÆÐ 4 AF 4

VERKNR.	TEIKN.NR.	BL. NÚMUR.
6636-001	LINDE- M-2.204	4
MV:	HANNAÐ:	TEIKNAD:
1:50	A1 A3	AG RM
		RYN:
		EG

NAFN OG KT. SAMÞYKKJAGANDA:
KRISTINN EIRIKSSON KT. 120556-2749