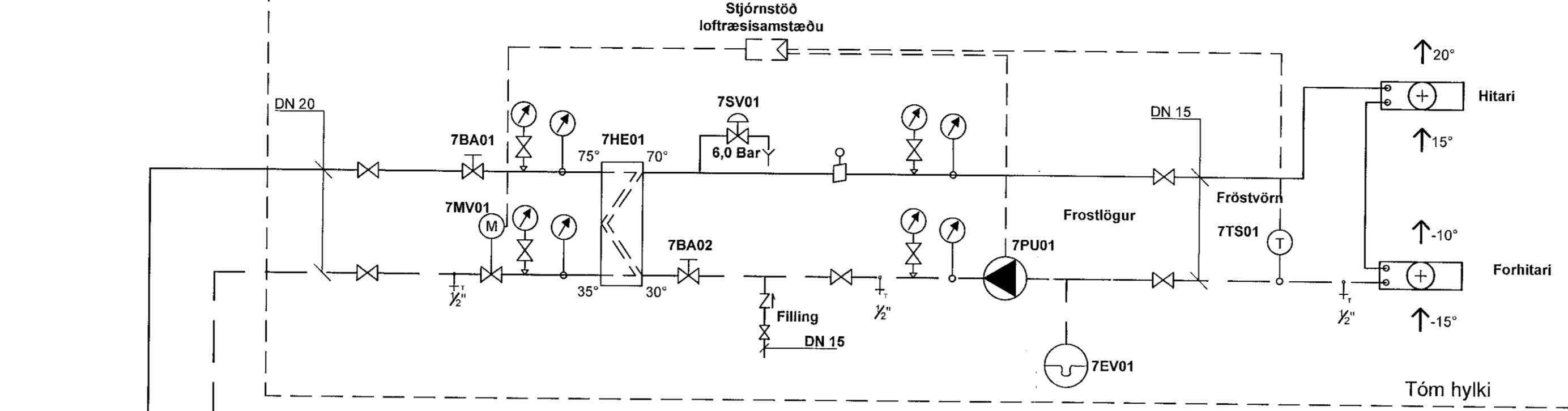
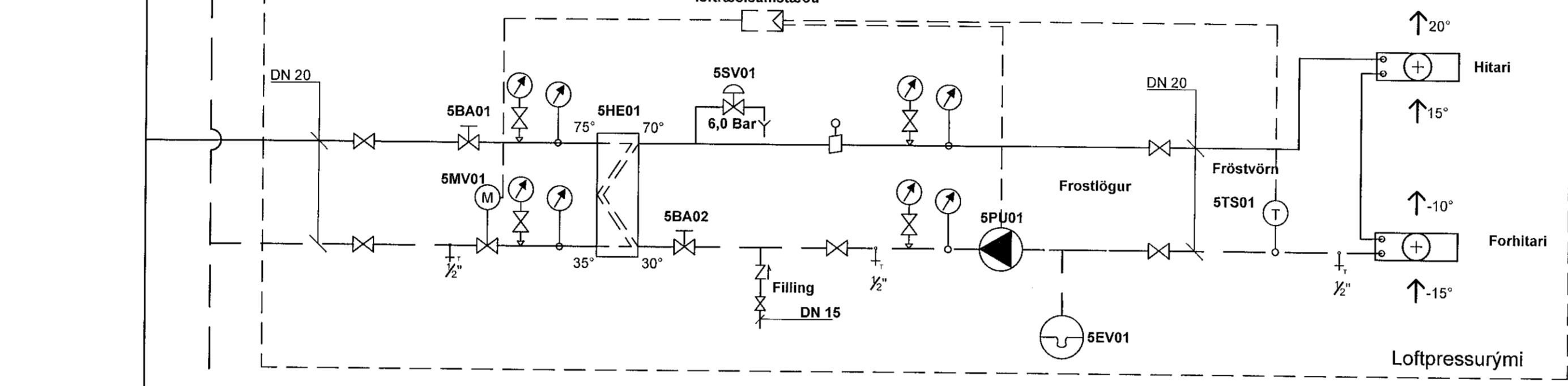


V:\VERK\636-001 LINDE GAS, BORGARHELLA\04_TEKNINGARM_MECHILINDE-P-0.001.DWG

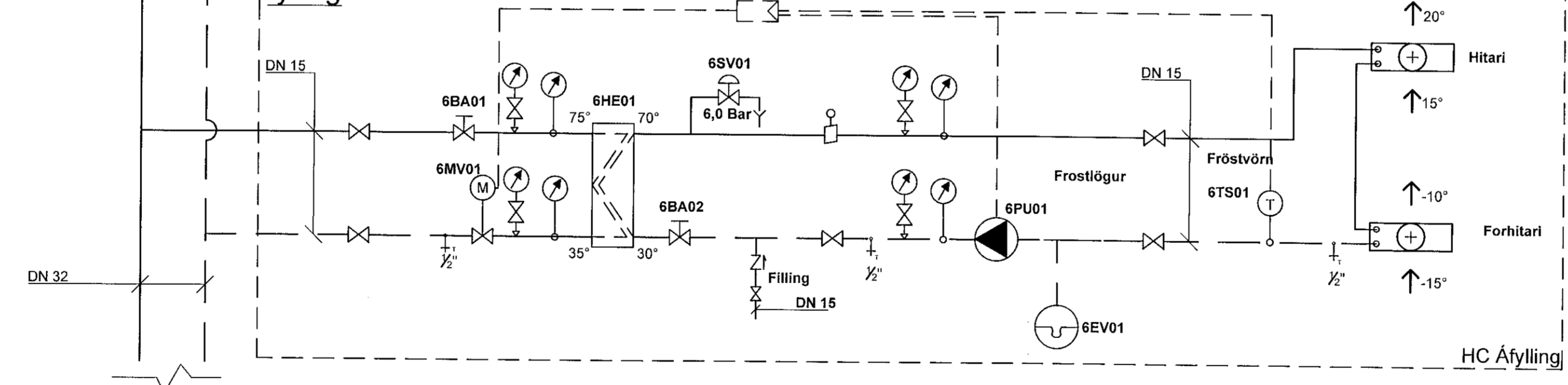
Loftræsisamstæða fyrir verksmiðju



Loftræsisamstæða fyrir skrifstofur



Loftræsisamstæða fyrir HC fylling



Sjá teikningu nr. Linde-P-0.005

Samþykkt þann
16. Júní 2021
Bygginguáttir/Ólafur Þ. Halmarsson

NAFN OG KT. HOFSKIPANINGAR
ORRI ÁRNASON KT.080864-5748
UNDERSKRIFT HOFSKIPANINGAR

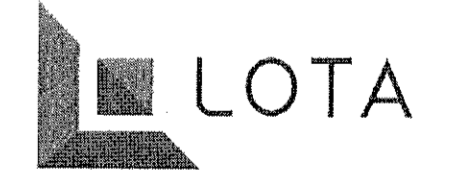
TÁKN

	Loki		Spindilloki
	Sia		Loftskilja
	Rennslismælir		Aloftunarloki
	Einstreymisloki		Lofttastýróur ofnloki
	Þrýstímælir með loka		Brunaslöngur
	Hitamælir		Stýrivél
	Dæla		
	Stilliloki		
	Öryggisloki		
	Niourfall		
	Hitanemi		
	Hitanemi á vegg		
	Þrýstinemi		
	Mótorloki		
	Vatnshitastýróur loki		
	Mismunaprýstijafnari		
	Slaufuloki		
	Þensluker		
	Tæming		

0 1 2 3
ES
1:50
ÖLL AFTRITUN TEKNINGAR, AD HILTA EGA HEILD, ER HÁÐ SKRIFLEGGU LEYFI HOFSKIPANINGAR.

ÚTGAFUFERILL

DTG.	DAGS.	SKRIFINGAR.	SAMP.
C1	03.06.21	Verkteikning	KE



Guðrúnarstigur 2-4 S. 560 5400, www.lota.is

LINDE - NSH
BUDAHELLA 8
HAFNARFJÖÐUR

HEITI TEKNINGAR:
LAGNIR
NEYSLUVATN OG HITALAGNIR EINLÍNUMYND 1 OF 2

VERKFR.	TEKNI.	BL. NÚMUR
636-001	LINDE-P-0.001	1
MYN.	MANUVER.	TEKNI.
NTS	AG	RM
RYN.	EG	

NAFN OG KT. SAMPRUFINGAR:
KRISTINN EIRIKSSON KT. 120596-2749
UNDERSKRIFT SAMPRUFINGAR

Mótorlokar - Blöndulokar - Segulokar - Öryggislokar

Nr.	Kerfi - Hlutverk - Staður	Vökví	Streymi m ³ /klst	dP (max) bar	kvs	DN mm
5MV01	Loftræsikerfi - stýrir hitastigi	75°C vatn	0,86	6	2,5	15
6MV01	Loftræsikerfi - stýrir hitastigi	70°C vatn	0,14	6	0,63	15
7MV01	Loftræsikerfi - stýrir hitastigi	70°C vatn	0,44	6	1	15
5SV01	Loftræsikerfi - Öryggisloki	70% Vatn/ 30%Glycol				6 bar
6SV01	Loftræsikerfi - Öryggisloki	70% Vatn/ 30%Glycol				6 bar
7SV01	Loftræsikerfi - Öryggisloki	70% Vatn/ 30%Glycol				6 bar

Þensluker

Nr.	Kerfi - Hlutverk - Staður	Vökví	Rúmmál lítrar	For/lokaprýstingur bar
5EV01	Loftræsikerfi	70% Vatn/ 30%Glycol	4,0	1,5/6
6EV01	Loftræsikerfi	70% Vatn/ 30%Glycol	4,0	1,5/6
7EV01	Loftræsikerfi	70% Vatn/ 30%Glycol	4,0	1,5/6

Dælur

Nr.	Kerfi - Hlutverk - Staður	Vökví	Streymi m ³ /klst	Þrýstingur kPa	Aths.
5PU01	Loftræsikerfi - Hringrás á kerfi	70% Vatn/ 30%Glycol	0,86	80	
6PU01	Loftræsikerfi - Hringrás á kerfi	70% Vatn/ 30%Glycol	0,14	80	
7PU01	Loftræsikerfi - Hringrás á kerfi	70% Vatn/ 30%Glycol	0,44	80	

Varmaskiptar

Nr.	Hlutverk	Forhlíð				Bakhlíð						
		Afköst kW	Vökví	Hiti inn °C	Hiti út °C	streymi m ³ /klst	þrýstifall kPa	Vökví	Hiti inn °C	Hiti út °C	streymi m ³ /klst	þrýstifall kPa
5HE01	Loftræsikerfi	60	75°C vatn	75	35	1,29	25	70% Vatn/ 30%Glycol	30	70	1,29	25
6HE01	Loftræsikerfi	10	75°C vatn	75	35	0,21	25	70% Vatn/ 30%Glycol	30	70	0,21	25
7HE01	Loftræsikerfi	30	75°C vatn	75	35	0,64	25	70% Vatn/ 30%Glycol	30	70	0,64	25

Strenglokar kerfi

Nr.	Kerfi - Hlutverk - Staður	Vökví	Streymi m ³ /klst	Stærð DN	Mælt fyllist út af verktaka			
					þrýstifall kPa	Stilling loka	Streymi m ³ /klst	Aths.
5BA01	Loftræsikerfi - Stilliloki	75°C vatn	0,86	15				
5BA02	Loftræsikerfi - Stilliloki	70% Vatn/ 30%Glycol	0,86	15				
6BA01	Loftræsikerfi - Stilliloki	75°C vatn	0,14	15				
6BA02	Loftræsikerfi - Stilliloki	70% Vatn/ 30%Glycol	0,14	15				
7BA01	Loftræsikerfi - Stilliloki	75°C vatn	0,44	15				
7BA02	Loftræsikerfi - Stilliloki	70°C antifreeze	0,44	15				