

Samþykkt þann 16. júní 2021
 Bygginguáhræðing í Hafnarfjörð

NAFN OG KT. HÖNNUNARSTJÓRNAR
 ORRI ÁRNASON KT. 080864-5749
 UNDRISKRIFT HÖNNUNARSTJÓRNAR

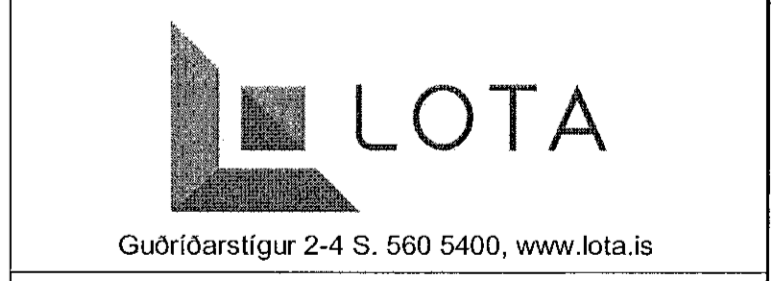
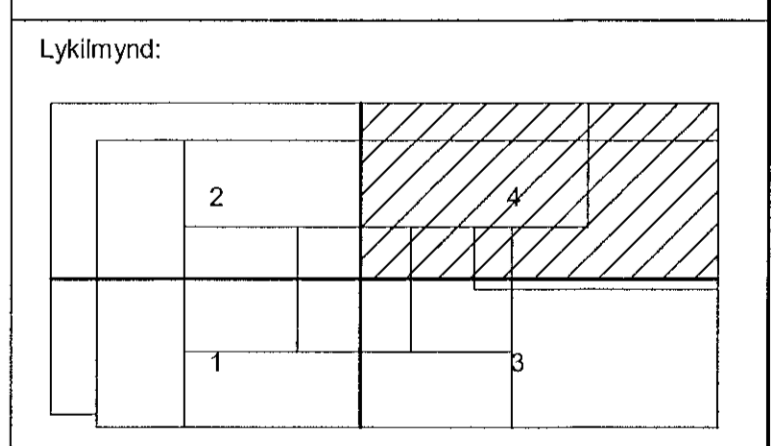
- Skýringar:
- Allar málsetningar eru í mm nema annað sé skilgreint á teikningum
 - Öll vinna skal unnin í samræmi við þessar teikningar, arkitektteikningar og verklýsingar
 - Allar neysluvatnslagnir skulu vera úr ryðfríu stáli

- FA Lagn kemur ofan frá næstu hæð
 FB Lagn kemur neðan frá næstu hæð
 TA Lagn fer upp á næstu hæð
 TB Lagn fer niður á næstu hæð
 LL Lagn við gólf
 HL Lagn við loft
- UR Þvagskál
 WC Salerni
 WT Handlaug
 FL Gólfdráttur
 SH Sturtla
 KS Eldhúsvaskur
 CS Ræstivaskur
 FH Brunaslanga
 ES Neyðarsturtla

- BCWS Kall neysluvatn
 DHWF Heitt neysluvatn
 DHWR Hringrás f. heitt neysluvatn
 BSL Brunaslanga
- DHWF
 --- DHWR
 --- BCWS

ÖLL AFRITUN TERNINGAR, AD HLUTA EDA HEILD, ER HÁÐ SKRIFLEGU LEYFI HÖFUNDAR

ÚTGÁFUFRILL		
DAGS	SKYRINGAR	SAMM
C1 03.06.21	Verktöknun	KE



LINDE - NSH
 BÚÐAHELLA 8
 HAFNARFJÖRÐUR

HEITI TERNINGAR:
 LAGNIR
 NEYSLUVATN
 1.HÆÐ 4 AF 4

VERKNR: 6636-001	TEKNI: LINDE- P-3.104	BL. NÚMUR: 4
MÁL: 1:50 A1 A3	HAUNUM: AG	TEKNUM: RM
NAFN OG KT. SAMBYKKTJÓRNAR: KRISTINN EIRIKSSON KT. 120556-2749	RYM: EG	

Kristinn Eiriksson

1.HÆÐ 4 AF 4
 1:50