

Radiators

dt = 35 °C

Nr.	Type / height / of radiator	length [mm]	Power [W]	Connection
101	22/ 600	1600	1533	A-D
102	22/ 600	1200	1150	A-D
103	22/ 600	1200	1150	A-D
104	21 / 600	600	442	A-B
105	22/ 600	1200	1150	A-D
106	21 / 600	600	442	A-B
107	11/600	1800	1040	A-D
108	11/600	1800	1040	A-D
109	21 / 600	600	442	A-B
110	21 / 600	600	442	A-B
111	22/ 600	1600	1553	A-D
112	22/ 600	1200	1150	A-D
113	22 / 600	1200	1150	A-D
114	21 / 600	600	442	A-B
115	21 / 600	600	442	A-B
116	21 / 600	600	442	A-B

Alls afköst 14010

Samþykkt þann 16. Júní 2021
Bygginguvaldheimt í Hafnarförðum

ORRI ÁRNASÓN KT. 080864-5749
LUNDRSKRIFT / ÖSKAÞAKKAÐA

Skýringar:

- Allar málsetningar eru í mm nema annað sé skilgreint á teikningum
- Öll vinna skal ummin í samræmi við þessar teikningar, arkitektateikningar og verklysingar
- Allar lagnir við loft skulu vera úr svörtu stáli
- Allar sýnilegar lóðréttar lagnir og lagnir við gólf skulu vera úr galvaniseruðu stáli
- Hitablasar eiga að vera settir upp í 3500mm hæð frá gólf (mælt frá steypu gólf að neðri brún hitablasara)

- FA Lögn kemur ofan frá næstu hæð
- FB Lögn kemur neðan frá næstu hæð
- TA Lögn fer upp á næstu hæð
- TB Lögn fer niður á næstu hæð
- LL Lögn við gólf
- HL Lögn við loft

- UR Þvagskál
- WC Salerni
- WT Handlaug
- FL Gólfniðurfall
- SH Sturtur
- KS Eldhúsvaskur
- CS Ræstvascur
- FH Brunaslanga
- ES Neyðarsturtur

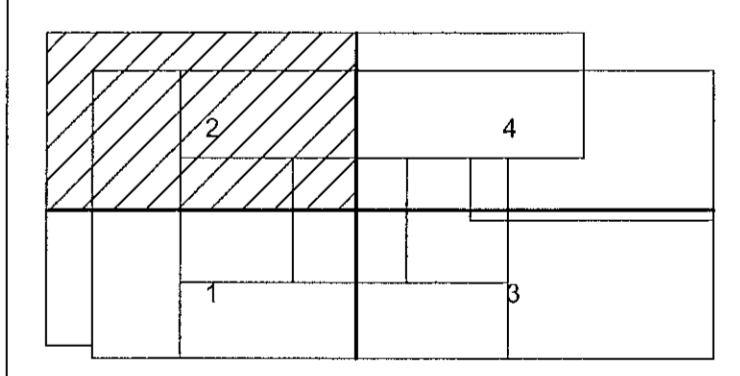
- CS Svart stál
- GS Galvaniserað stál

- Hitakerfi framrás
- - - Hitakerfi bakrás

ÖLL AFRITUN TEIKNINGAR, AD HLUTA EDA HEILD, ER HÁÐ BIRFLIEGU LEYFIHÖFUNDNA

ÚTGA	DAÐI	SKÝRINGAR	SAÐI
C1	03.06.21	Verkteikning	KE

Lykkimynd:



LOTA
Guðrúnarstígur 2-4 S. 560 5400, www.lota.is

LINDE - NSH
BÚÐAHELLA 8
HAFNARFJÖRDUR

LAGNIR
HITALAGNIR
1.HÆÐ 2 AF 4

VERKNR: 6636-001	TEKNI NR: LINDE- P-4.102	ÖL NÚMÉR: 2
MÁL: 1:50	FRAMMÁÐ: AG	TEIKNÁÐ: RM
A1	AG	RM
A3	AG	EG

NAFN OG KT. SAMÞYKKAÐA
KRISTINN EIRIKSSON KT. 120556-2749

Handwritten signature

1.HÆÐ 2 AF 4
1 : 50

C:\Users\Doc\Documents\BIL\LOTA\XXXXXX\BIL_2021_Lasafylur