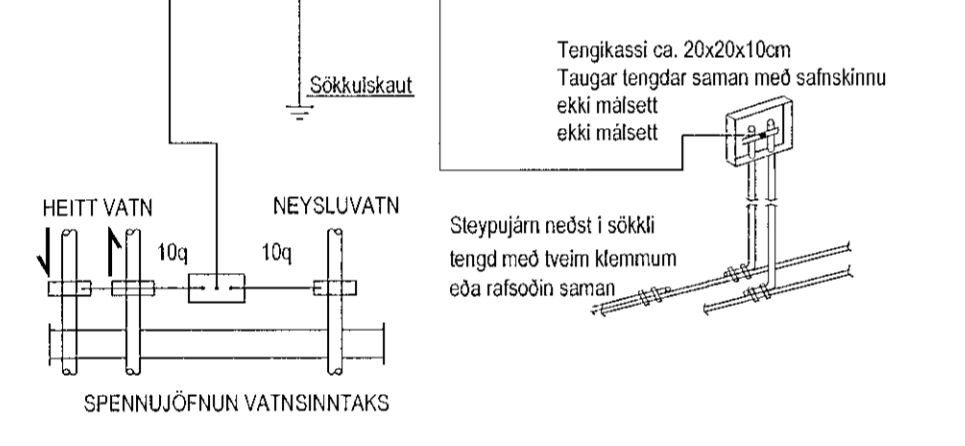
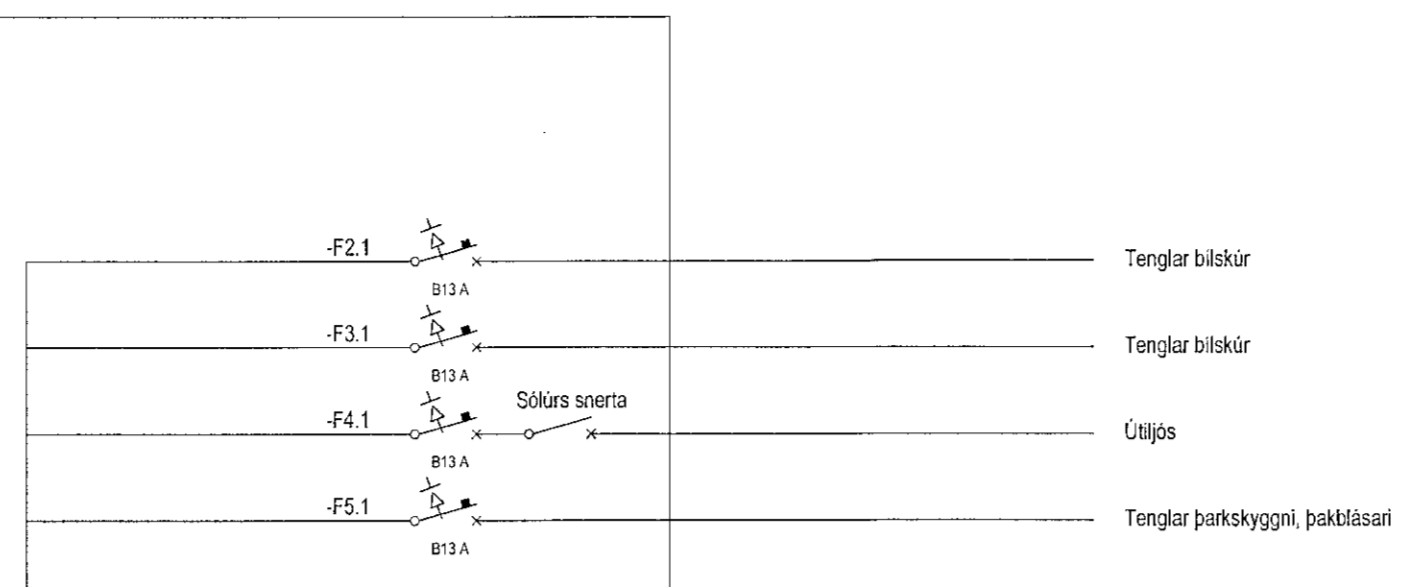
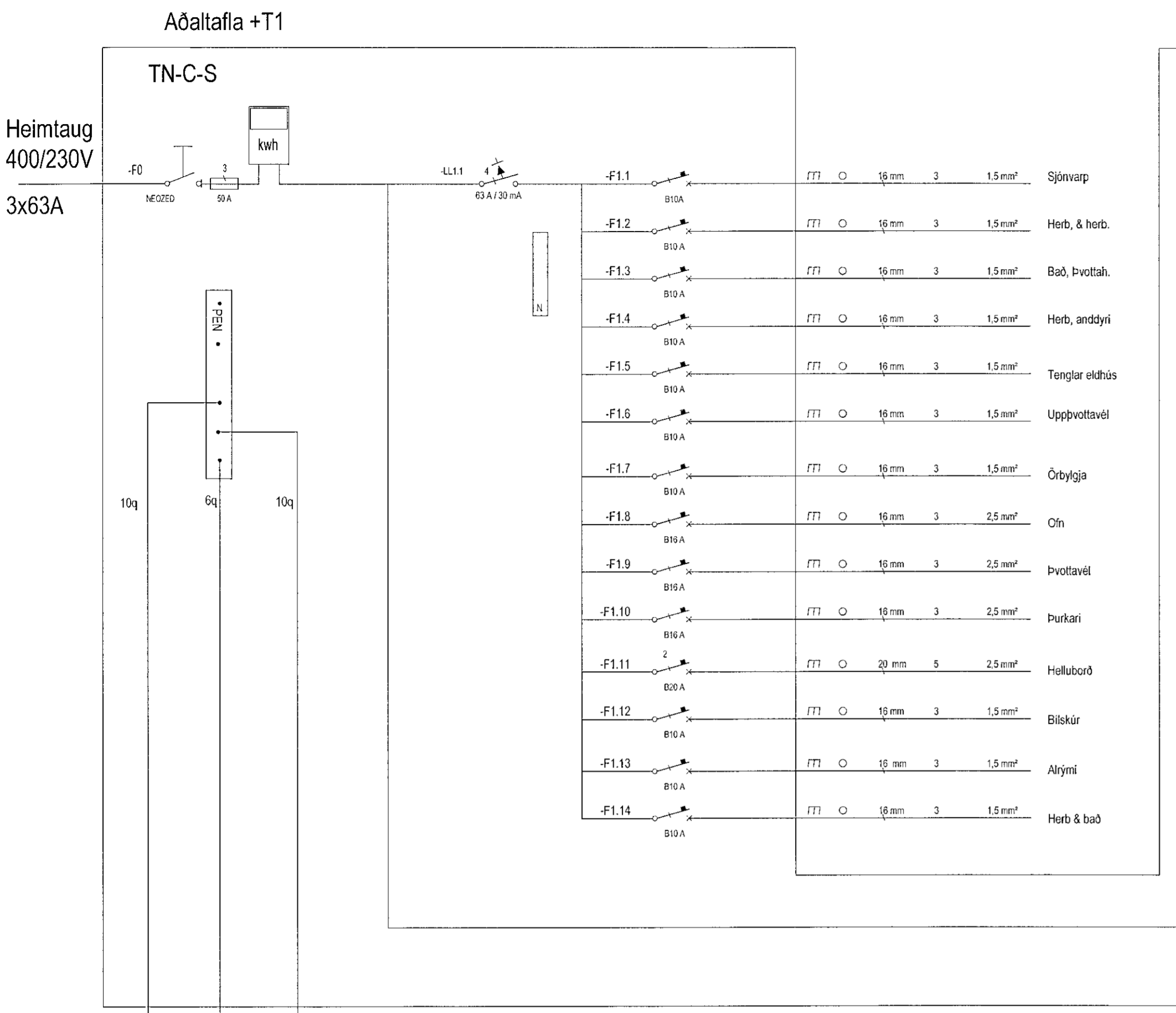
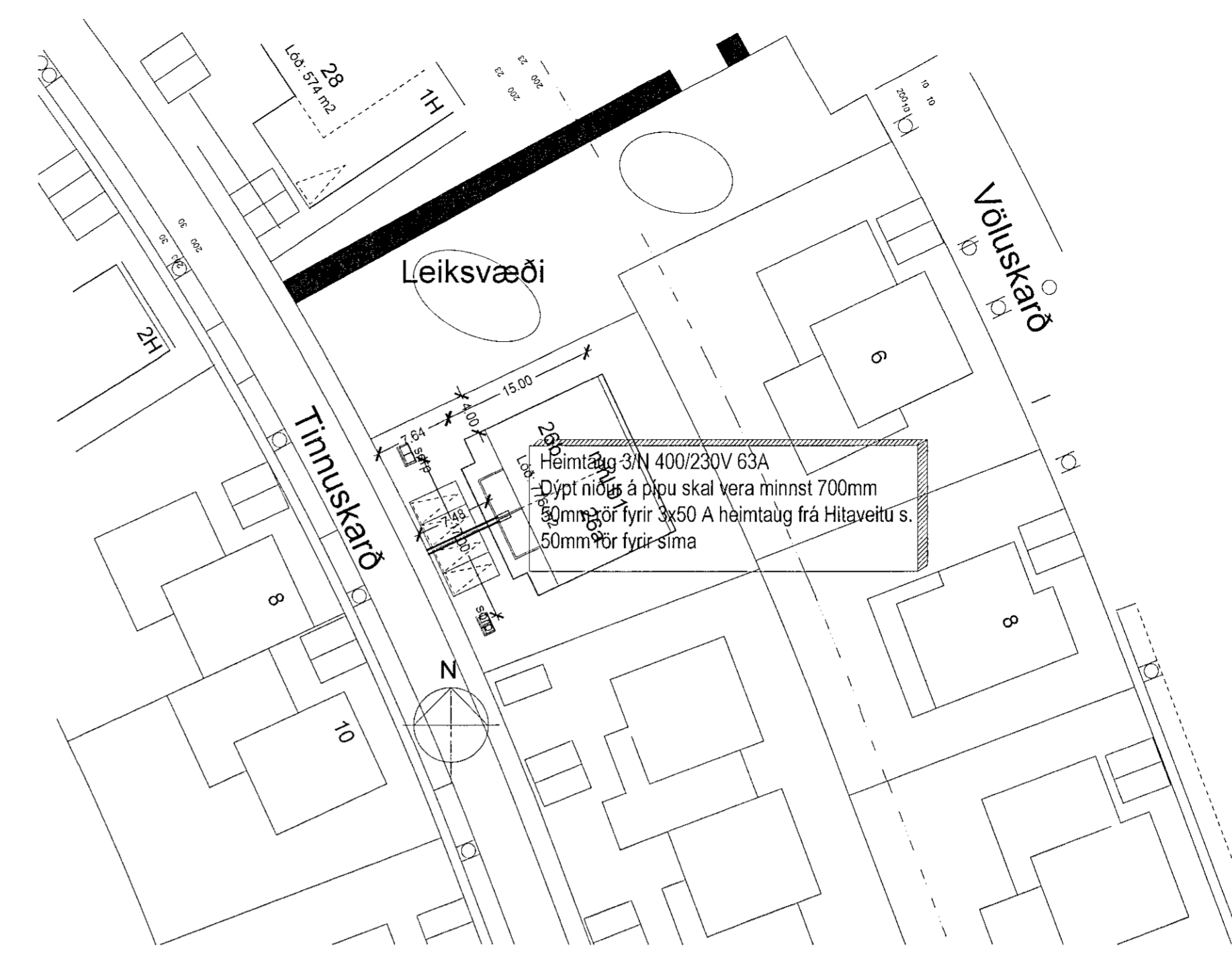


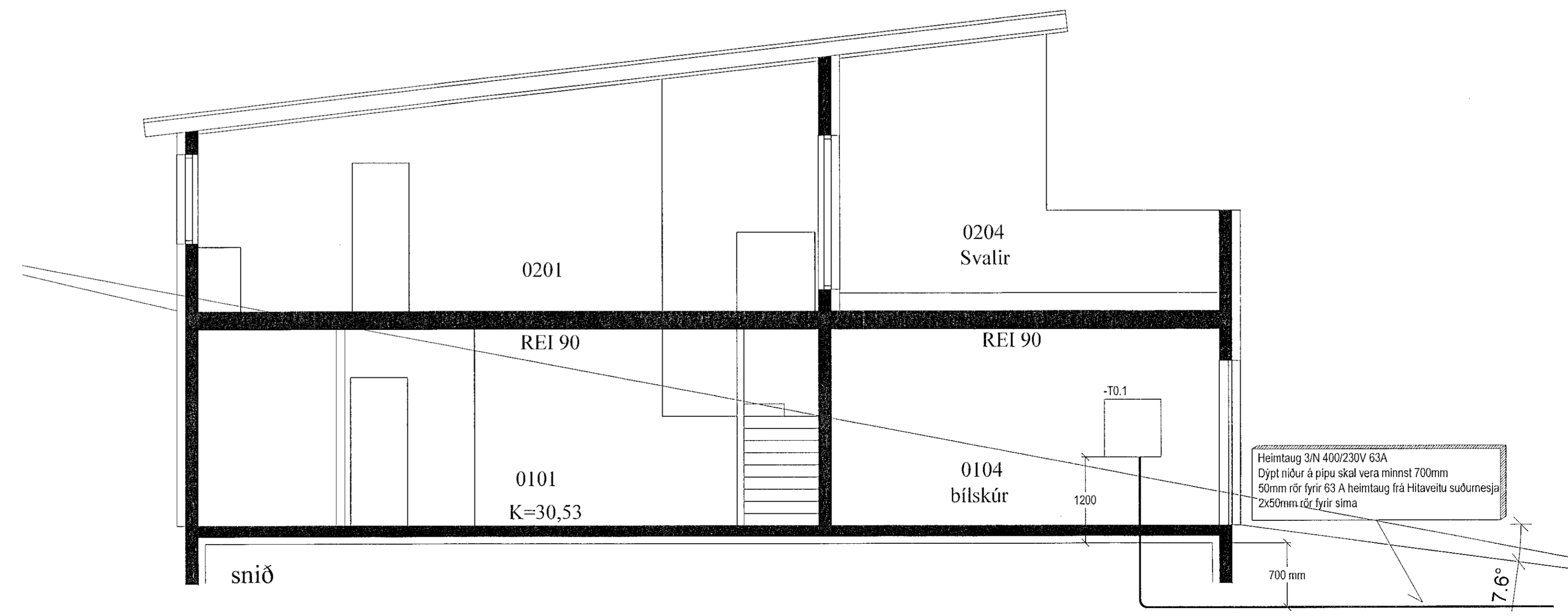
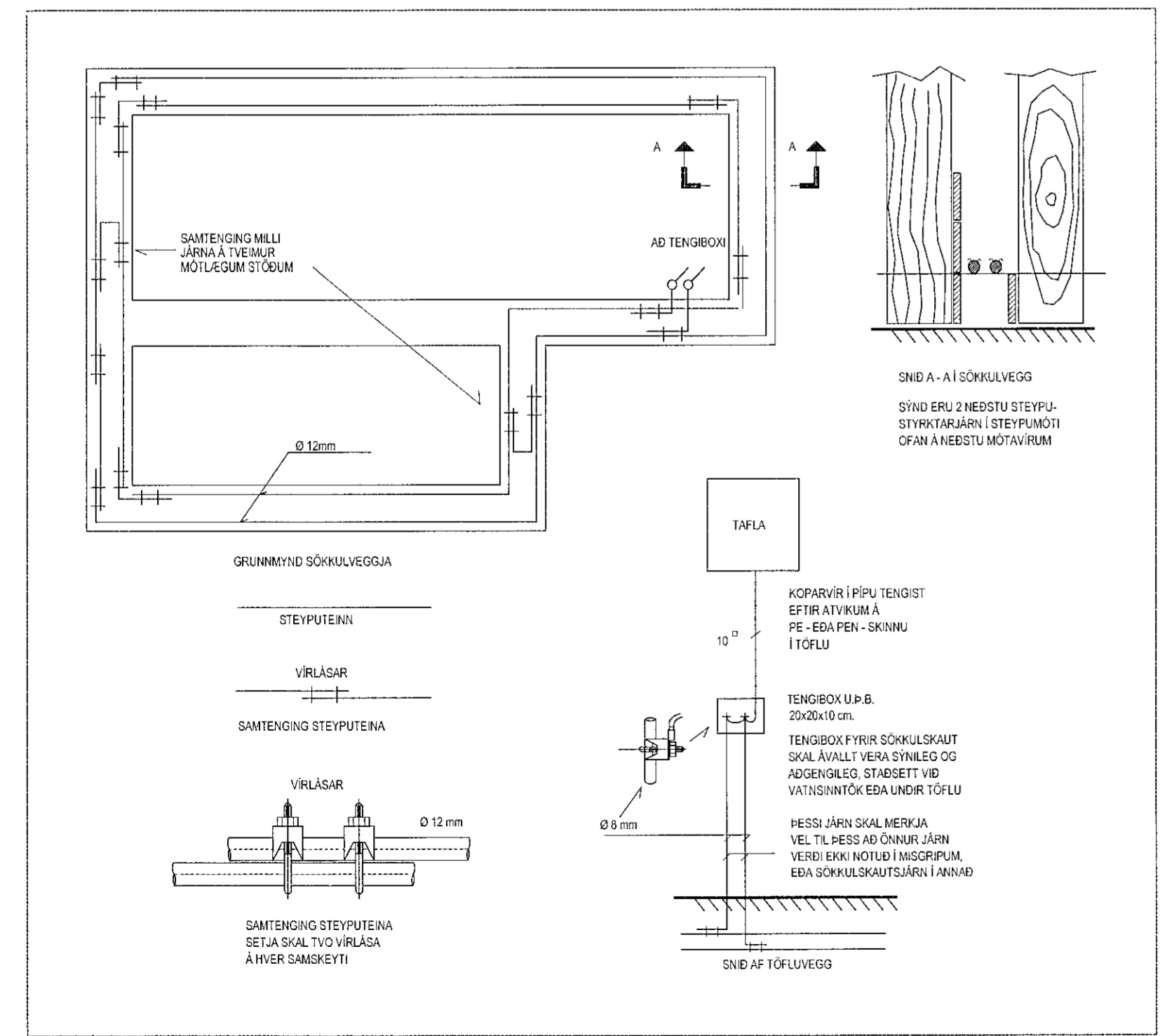
Undirskrift aðalhönnuðar / samræmingarhönnuðar

SKÝRINGAR

- Tenglar komi í hæð 1100 mm
- Tvöfaldur tengill ( instunga )
- Tengill ásamt USB hleðsluurtaki
- Einfaldur tengill ( instunga )
- Einfaldur tengill ( instunga ) í hæð 1100 mm
- Loftdöns/ljósastæði
- Einfaldur rofi ( slökkvafi )
- Samrofi ( rofi virkar með öðrum eins rofa á sömu ljós )
- Rofi með dimmingu
- Hreyfiskynjari
- Innfellt ljós
- Driver eða tengibox fyrir innfellt ljós
- Greinatalla ( rafmagnstalla )
- Simatengill
- Loftnetstengill
- Jarðtenging sturtu
- Að rafmagnstöflu eða tengikassa
- Að rafmagnstöflu T1.4 fer á grein -F1.6
- Rúralögn í gólf



SKÝRINGAMYNDIR AF SÖKKULSKAUTI ERU EKKI Í MÆLIKVARDA



Viglundur Guðmundsson, Hulduhóll 13 820 Eyrarbakka viglundur@simnet.is, 832-1232		Verknúmer 2206_05	Verkiliður Snið, afstaða, eini.
Verknefnd Viglundur	Teknað Viglundur	Dags 11.06.2022	Frumstærð A1
Verskaup Hafnarfirði	Mkv. 1:50	Blað nr. 101	
Sambýkt Viglundur G.	Kennitala 0305765009		