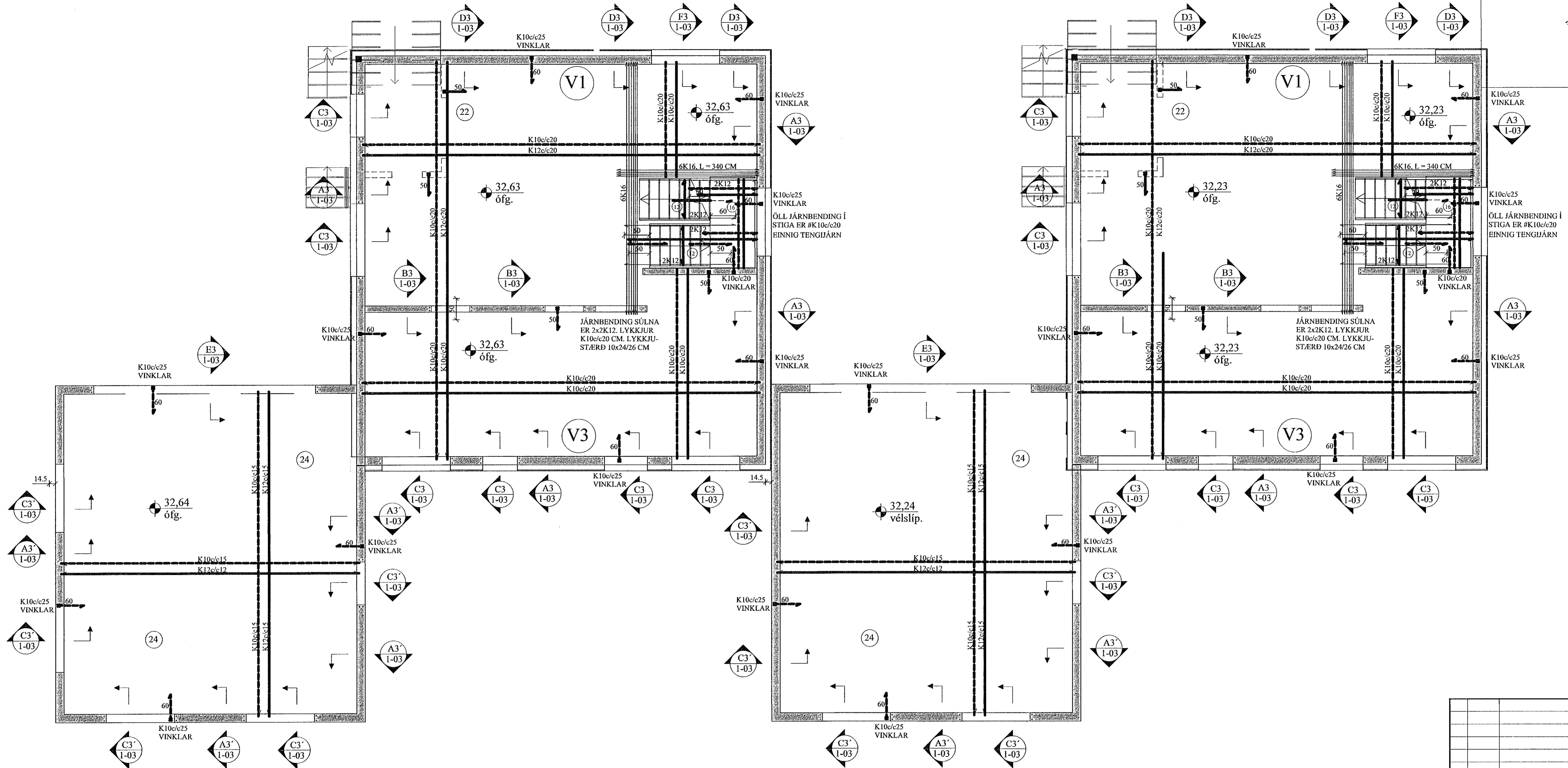


PLATA YFIR 1. HÆÐ, GRUNNMYND. 1:50

Sambærktak 1 þann 15. Júní 2021
Byggingaáhrifnum 11 Háskólinni



A3 SNID. 1:20
SNID A3' ER EINS NEMA PLOTUPYKKT = 24 CM

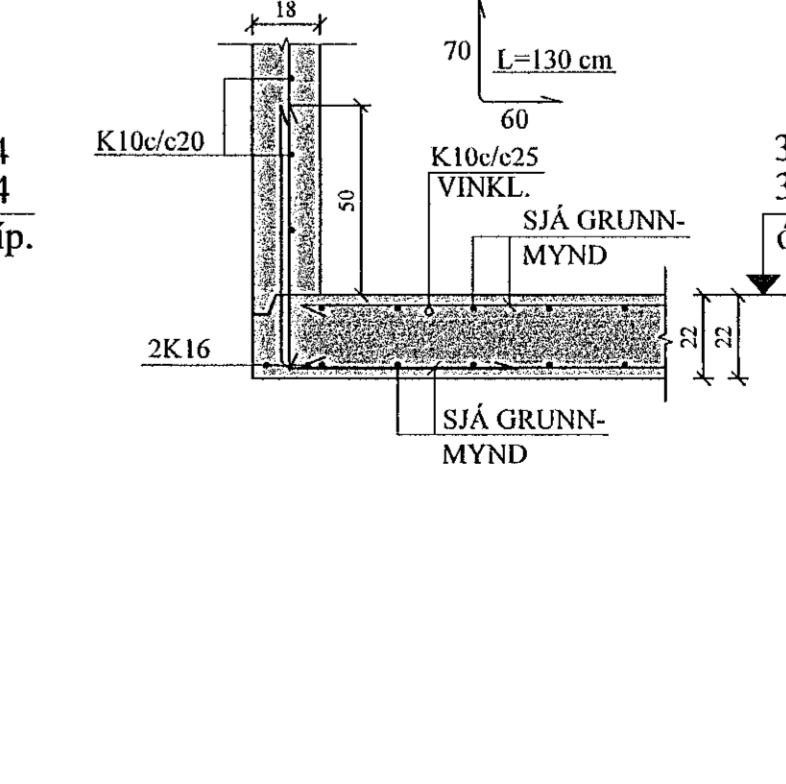
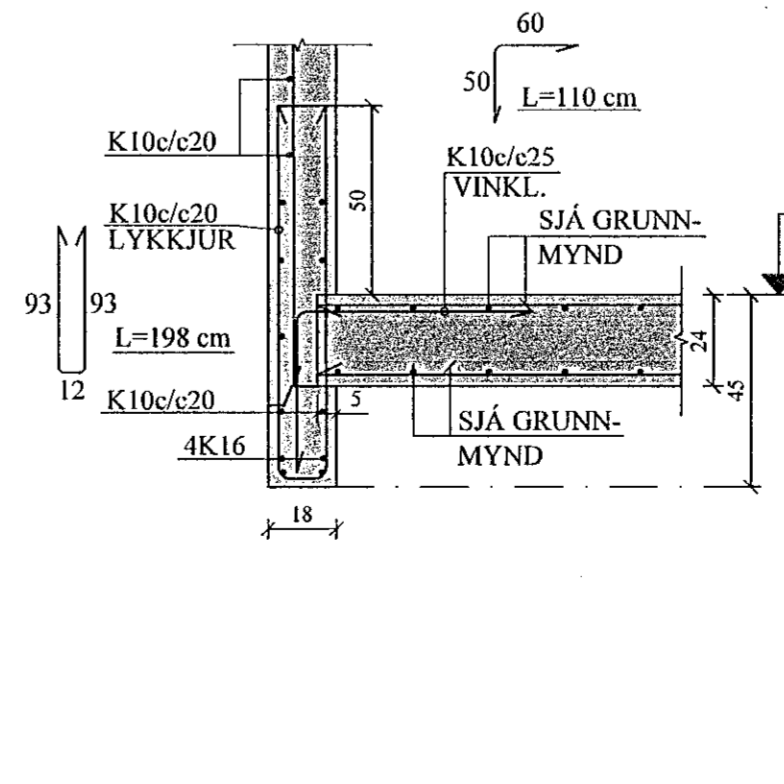
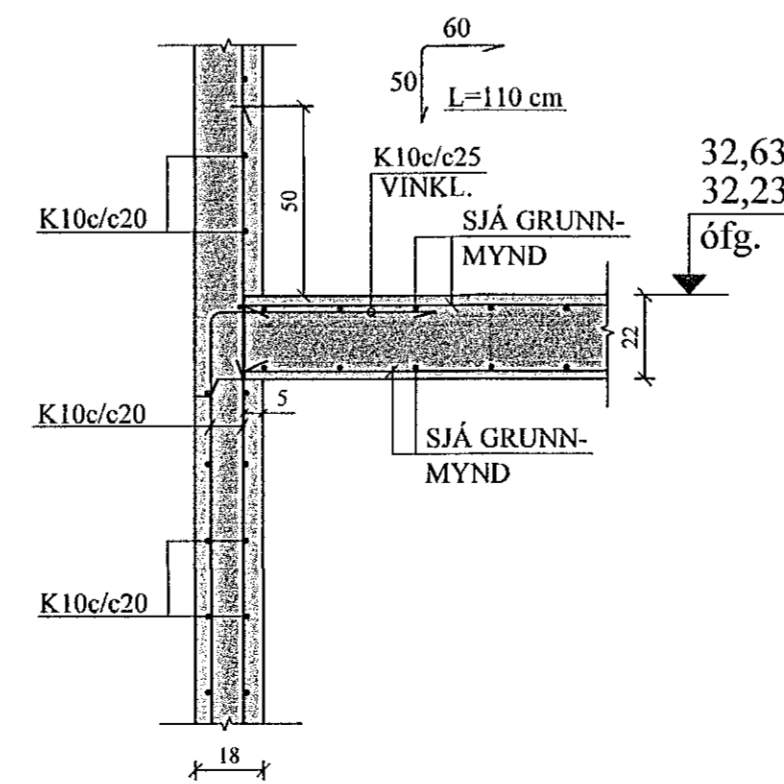
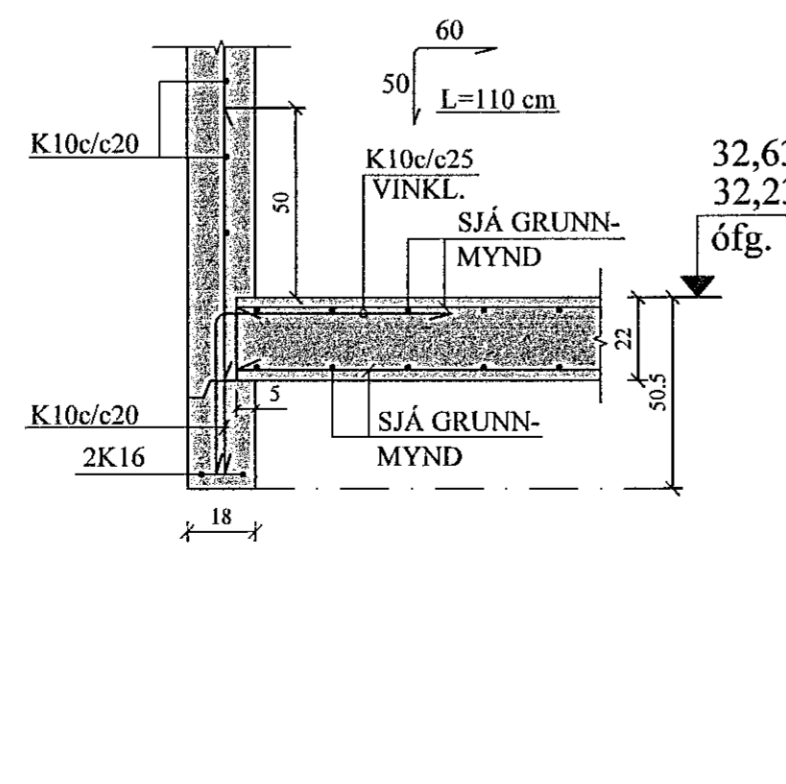
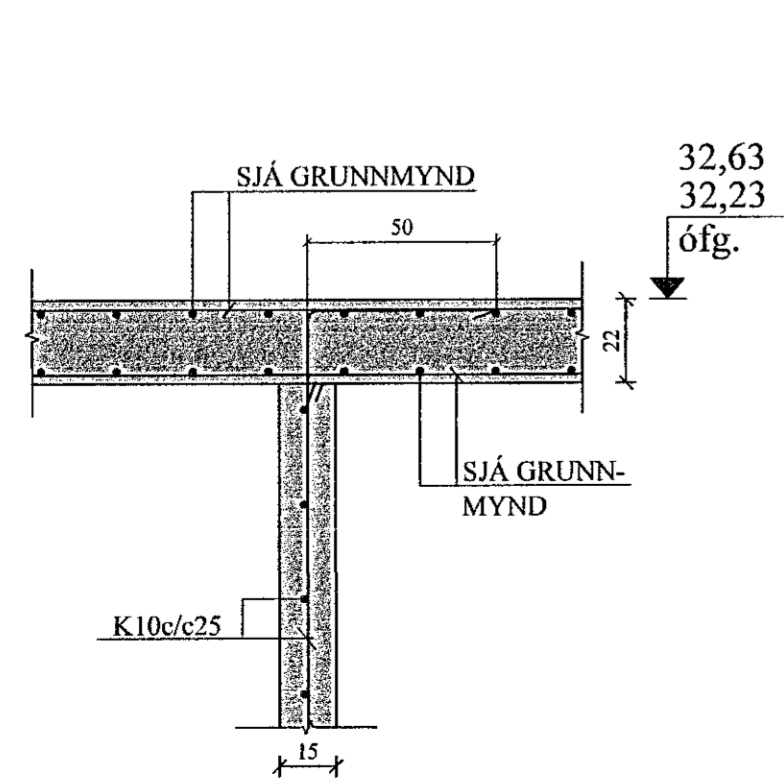
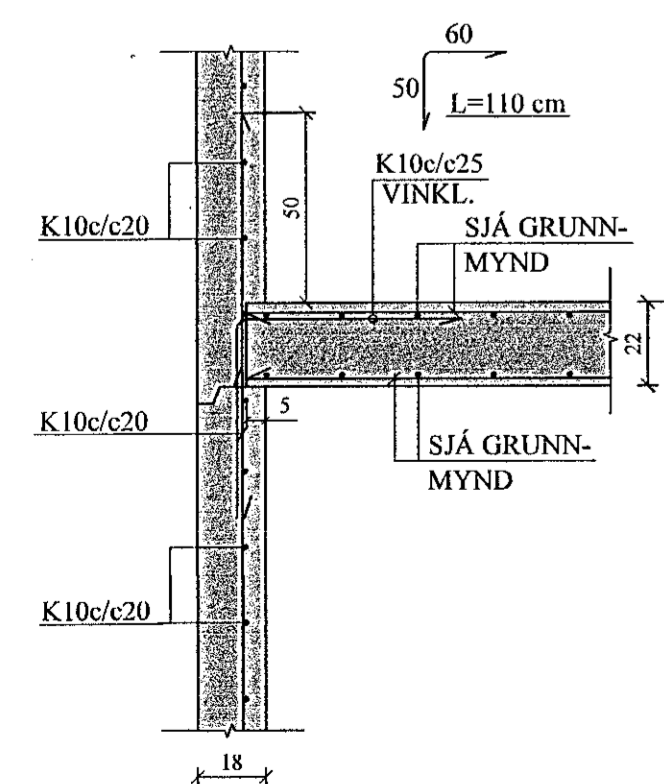
B3 SNID. 1:20

C3 SNID. 1:20
SNID C3' ER EINS NEMA PLOTUPYKKT = 24 CM

D3 SNID. 1:20

E3 SNID. 1:20

F3 SNID. 1:20



BREYTINGAR	

TILVÍSANIR:
SKÝRINGAR..... SJÁ TEIKN. NR. 1-01

[Handwritten signature]

Reikn.	JKR	Apríl '21	Útgáfó:	21.04.2021
Teikn.	JKR	Apríl '21	Kvarði:	1:50,
Ath.				1:20, 1:10
Samþ.				
TINNUSKARD 8 - 10				Nr. 1-03
Halnarfríði				
Verkhluði PLATA YFIR 1. HÆÐ, GRUNNMYND. SNID.				Verkhluði Jón Kinnbjörnsson dft Síðisölu 12 110 Reykjavík Sími: 537-0002 Fax: 772-3154 t: 540817-0300 Netfang: jkris54@gmail.com