

**NEGLING ÞAKJÁRNS:**

Þakjárn skal negla með galv. kamsaumi 40 / 75 m / neopren þéttskinnu. Negla skal í aðra hverja hábáru, nema á 2 m kafla við kanta og á plötusamskeytum, þar skal negla í hverja hábáru.

Í langátt skal vera 60 cm bil milli nagla, nema á þakbrúnum, þar sem koma 7 naglar í hverja hábáru með 30 cm millibili.

Kjölur skal negldur við plötur í hverja hábáru.

Á langsamskeytum skulu plötur skarast um eina og hálfu báru. Skörun skal ávallt vera undan verstu veðuráttinni, þ.e. suð-austan.

**NEGLING ÞAKKLÆÐNINGAR:**

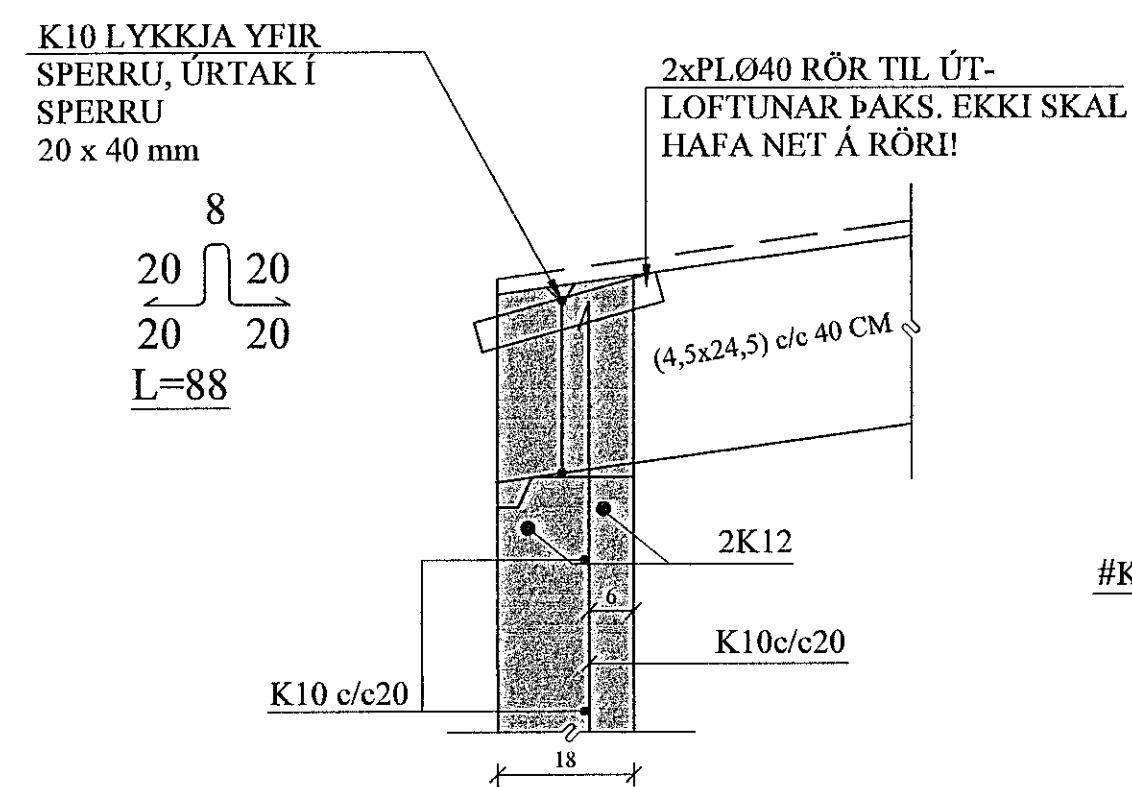
Þak skal þéttklætt með borðaklæðningu 25 \* 150 mm.

Timbrböð skal vera K18 eða betra, rakaflokkur IU.

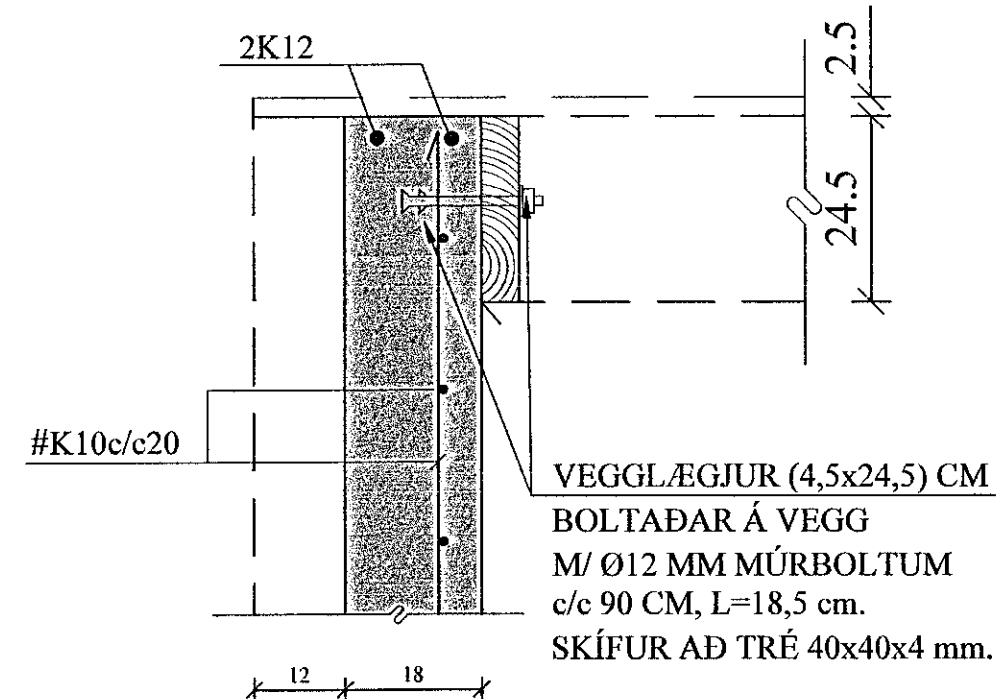
Hvert borð skal neglt í hverja sperru með 3 stk. galv. kamsaumi, nema á 2 m kafla frá kanti skal negla með 3 stk. 40 / 75 galv. kamsaumi. Borð skulu sett saman yfir sperrum og mega aldrei vera tvær eða fleiri samsetningar í röð á sömu sperru. Borð skulu ná yfir a.m.k. 2 bil.

Breytingar	

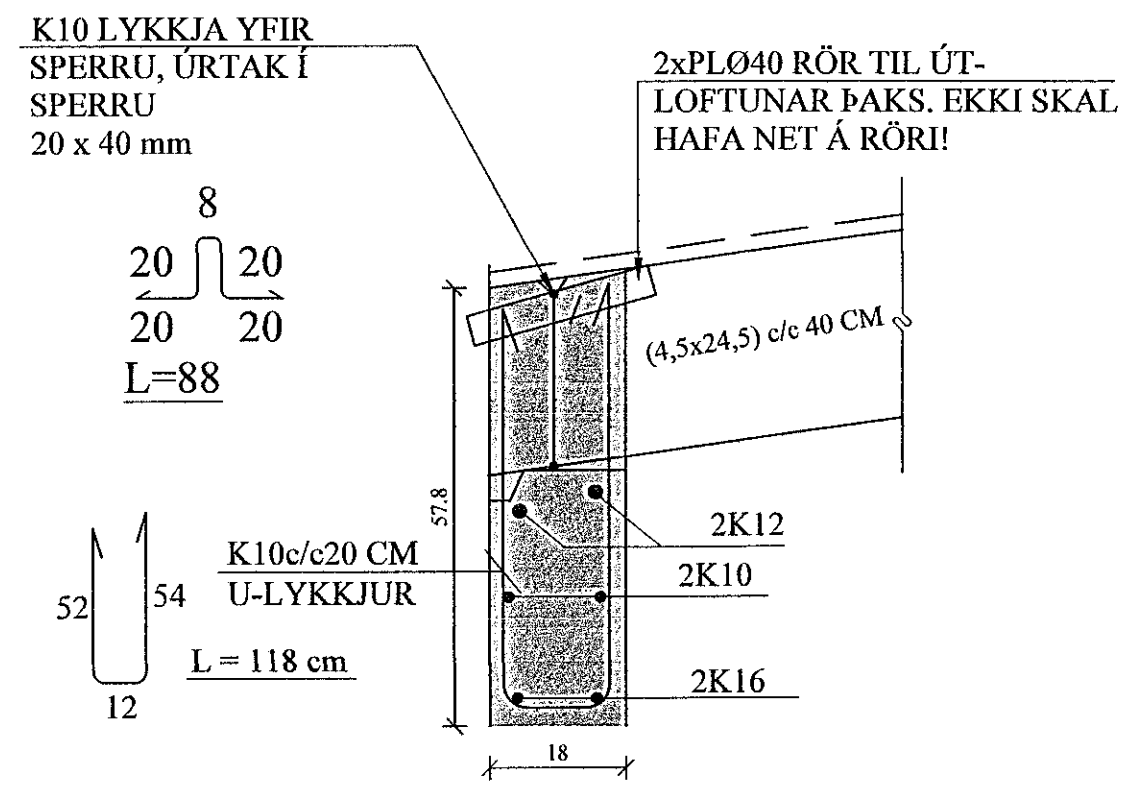
A6 SNIÐ. 1:10



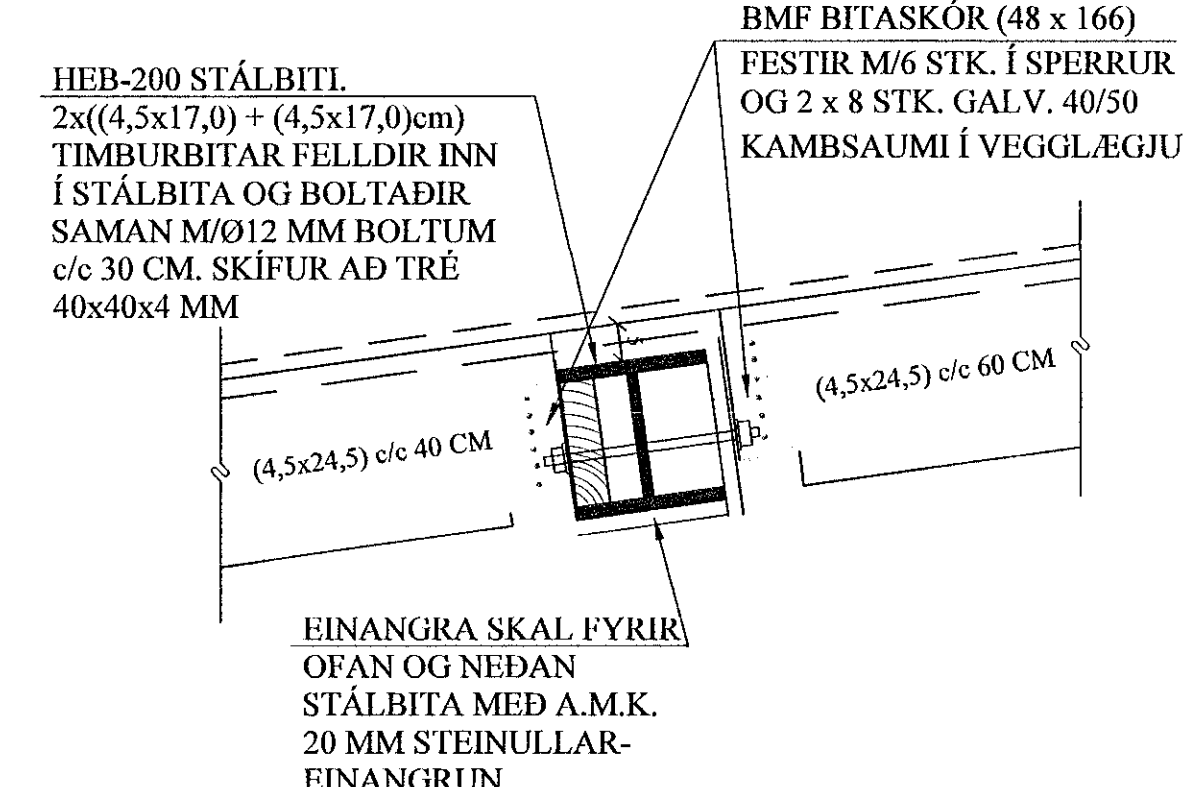
B6 SNIÐ. 1:10



C6 SNIÐ. 1:10



D6 SNIÐ. 1:10



**TILVÍSANIR:**

SKÝRINGAR..... SJÁ TEIKN. NR. 1-01

*[Signature]*

Reikn.	JKR	Apríl '21	Útgefið:	21.04.2021
Teikn.	JKR	Apríl '21	Kvarð:	1:50,
Ath.				1:10
Samp.				

TINNUSKARÐ 8 - 10 Nr. 1-06

Verkhúti  
ÞAK,  
GRUNNMYND,  
SNIÐ. SKÝRINGAR.

Verkfræðistofa  
Jóna Krúga Ólafssonar ehf.  
Bíldahlá 12  
110 Reykjavík  
Sími: 537-0022 Faxi: 772-3154  
Húsi: 540817-0000  
Netfang: jkr@54@gmail.com