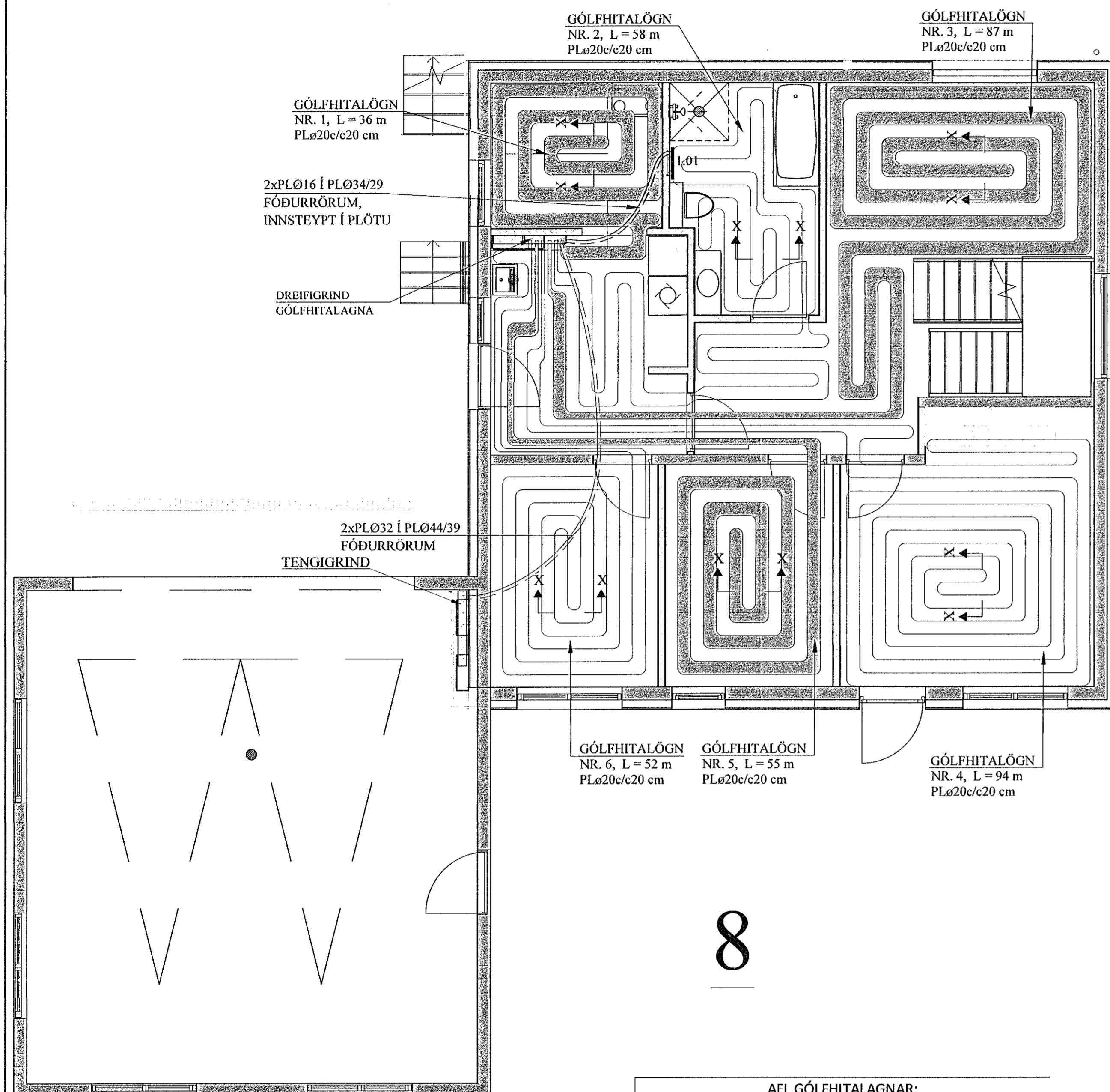


GÓLFHITAKERFI, 1. HÆÐ, GRUNNMYND.1:50

Samþykkt í þann
15. APRÍL 2021
Byggingaáskilningur / Húsnáfríð

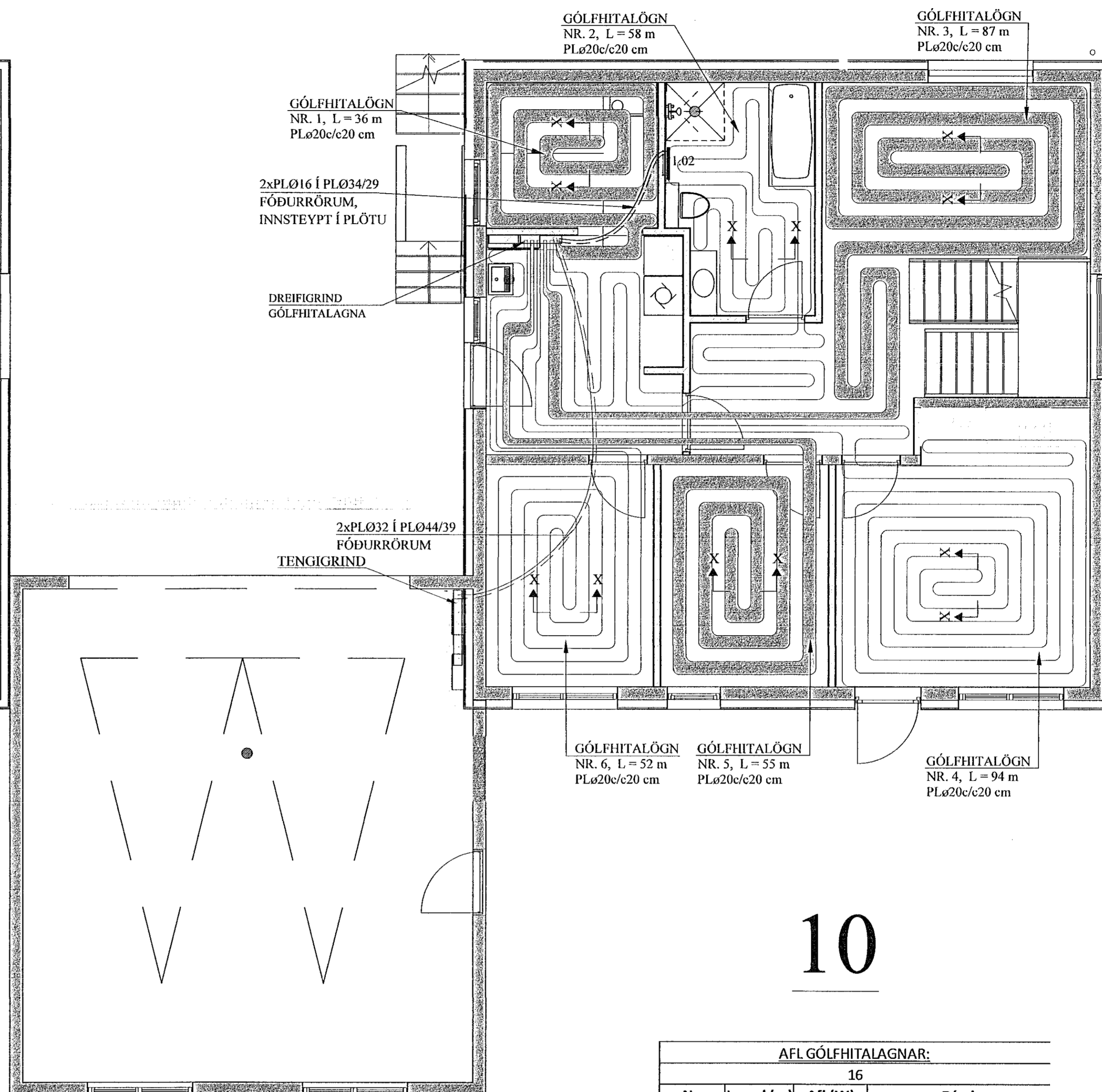


AFL GÓLFHITALAGNAR:

14			
Nr.	Lengd (m)	Afl (W)	Rými
1	36	720	Geymsla
2	58	1160	Bað
3	87	1740	Alrými
4	94	1880	Herbergi
5	55	1100	Herbergi
6	52	1040	Herbergi
7	88	1760	Bílskýli
8	89	1780	Bílskýli
Alls:		11180	

HANDKLÆÐAOFNAR:

Nr. ofns	Afköst W	Mestu mál (mm)			Stúta-staða	Ofnagerð	Ath.
		Hæð	Lengd	Þykkt			
1.01	250	1200	500	50	E-F	-	Bað
1.02	250	1200	500	50	E-F	-	Bað

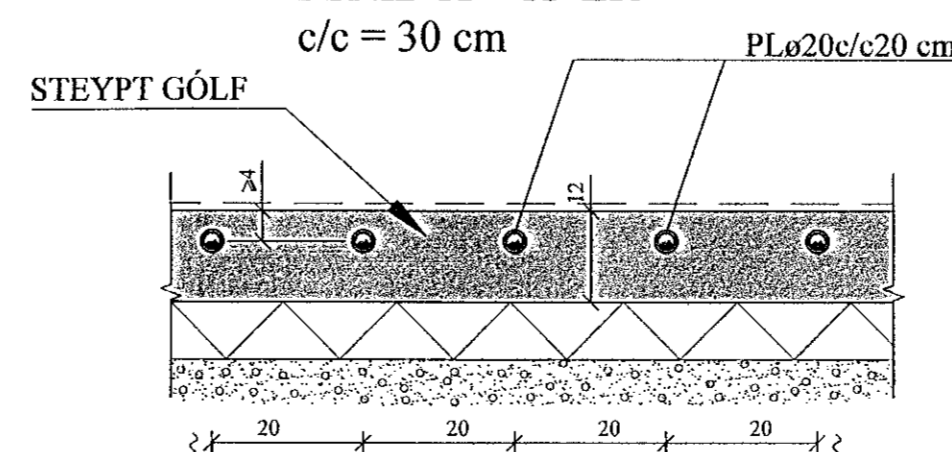


AFL GÓLFHITALAGNAR:

16			
Nr.	Lengd (m)	Afl (W)	Rými
1	36	720	Geymsla
2	58	1160	Bað
3	87	1740	Alrými
4	94	1880	Herbergi
5	55	1100	Herbergi
6	52	1040	Herbergi
Alls:		7640	

SNIÐ X - X. 1:10

Í SNIÐ X' - X' ER
c/c = 30 cm



GÓLFHITALÖGN:

PLø20c/c20 cm, INNSTEYPT,
NEMA ANNAD SÉ TEKID FRAM

SKÝRINGAR FYRIR GÓLFHITALAGNIR:

- a. Í DREIFIRÖRUM: Í LAGNASTOKKUM PEXRÖR MED SÚREFNISKÁPU, EINANGRUB MED DRAGHÓLKUM Í ÁLKÁPU, (t.d. Wirsbo-evalPEX) OG Í STEYPTUM GÓLF-PLÖTUM SÖMU RÖR Í VEL SVEIGJANLEGU PEH BYLJURÖRI ("RÖR Í RÖR").

b. Í GÓLFMOTTUM: PEXRÖR MED SÚREFNISKÁPU GERÐAR FYRIR 60°C OG 0.6 MPa Í 50 ÁR. (t.d. Wirsbo-evalPEX). RÖRIN SKULU VIÐURKENND AF RB.

c. Í DEILIRÖRUM: AFSINKUNARPOLIN MESSINGRÖR Ø20 FRÁ SAMA FRAMLEIÐANDA OG PEXRÖRIN.
- VIÐ TENGINGAR SKAL NOTA TILHEYRANDI FITTINGS VIÐURKENNDAN Í HITALAGNIR AF RB. LAGNAVINNA SKAL FRAMKVÆMD SKV. FYRIRMÆLUM FRAMLEIÐANDA LAGNAEFNISINS. VATNSÞRÝSTINGUR, 0.2MPa, SKAL HAFÐUR Á RÖRUM VIÐ ÚTLAGNINGU STEYPU.

2. ÁÐUR EN SAMSEYTI Á PÍPUM ERU HULIN, SKAL PRÓFA ALLAR LAGNIR MEÐ 6 BAR ÞRÝSTINGI OG ÞAD LÁTID STANDA Í 30 MÍN. EN ÞÁ ER ÞRÝSTINGUR LÁTINN FALLA SNÖGGT NIÐUR Í 0.5 SINNUM INNTAKSÞRÝSTING. FARI HANN ÞÁ LÍTLEGA UPP ER HANN LÁTINN STANDA Í 90 MÍN. FALLI ÞRÝSTINGUR EKKI Á ÞEIM TÍMA ER KERFIÐ ÞÉTT. ATHUGA SKAL ÖLL SAMSEYTI.
3. FESTA SKAL UTANÁLIGGIANDI LAGNIR MEÐ 1200 mm MILLIBILI.
4. HREINSA SKAL ÖLL ÓHREININDI OG SVARF ÚR LÖGNUM.
5. SETJA SKAL RIFFLUB HLÍÐARRÖR FYRIR 20 mm SLÖNGUR TIL VARNAR ÞAR SEM PÍPUR FARA GEGNUM VEGGI, GÓLF, TENGJAST KISTUM OG Á FRAMRÁSARLAGNIR AÐ MOTTUM.

BREYTINGAR

TILVÍSANIR:

SKÝRINGAR..... SJÁ TEIKN. NR. 2-01

Reikn.	JKR	Apríl '21	Útgáfa:	21.04.2021
Teikn.	VP	Apríl '21	Kvarði:	1:50
Ath.				1:10
Samþ.				

TINNUSKARÐ 8 - 10 Nr. 2-06
Hafnarfirði

Verklutni
GÓLFHITAKERFI,
1. HÆÐ, GRUNNMYND,
SKÝRINGAR OG SNIÐ.

Verkfæðistola
Jóna Kölgjassonar ehf.
Bílláka 12
110 Reykjavík
Sími: 537-0002 Gsm: 772-3154
fex: 549817-0300
Netfang: jpv654@gmail.com