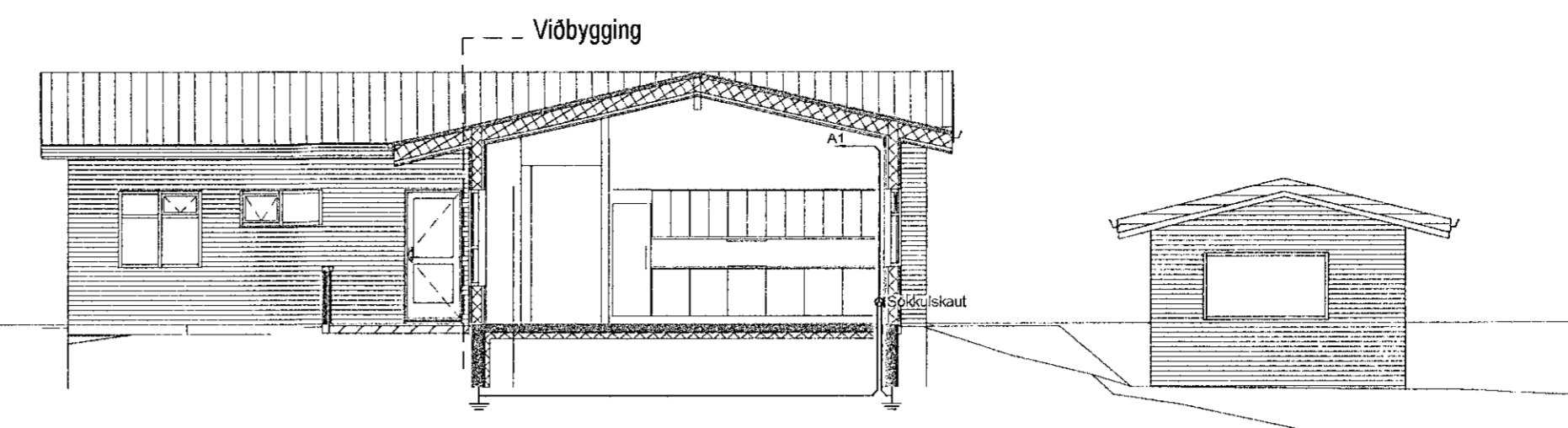
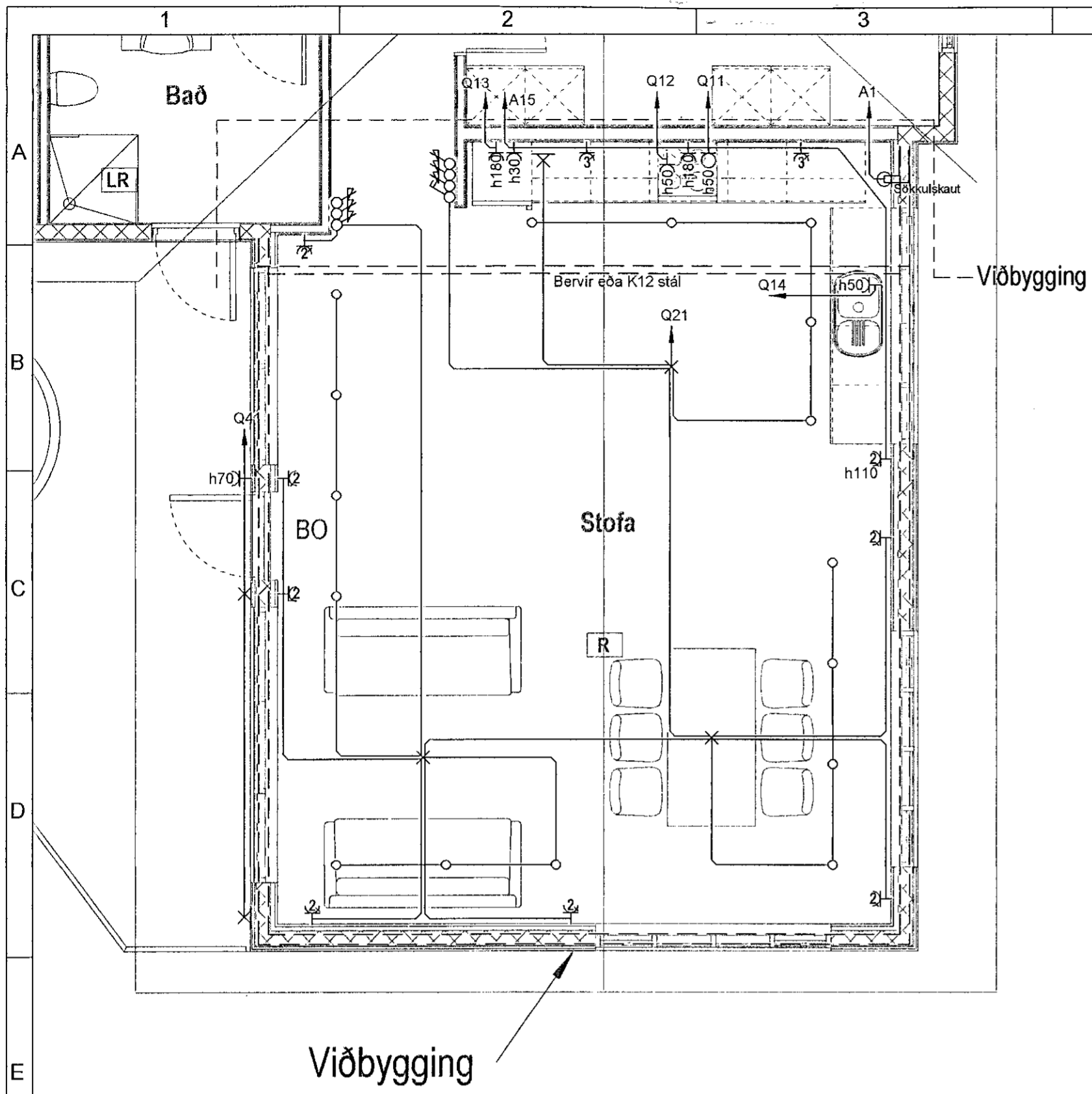
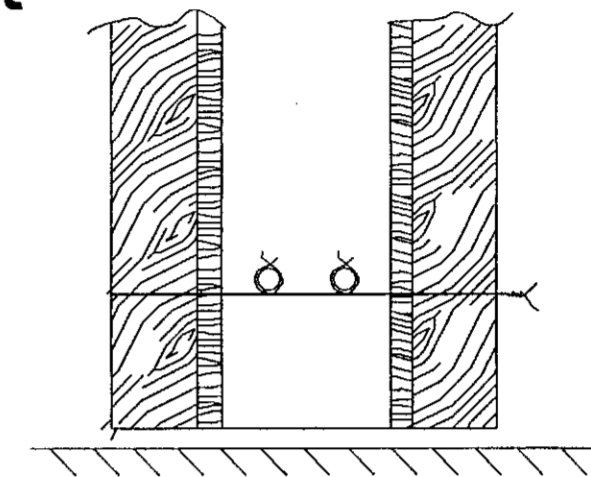
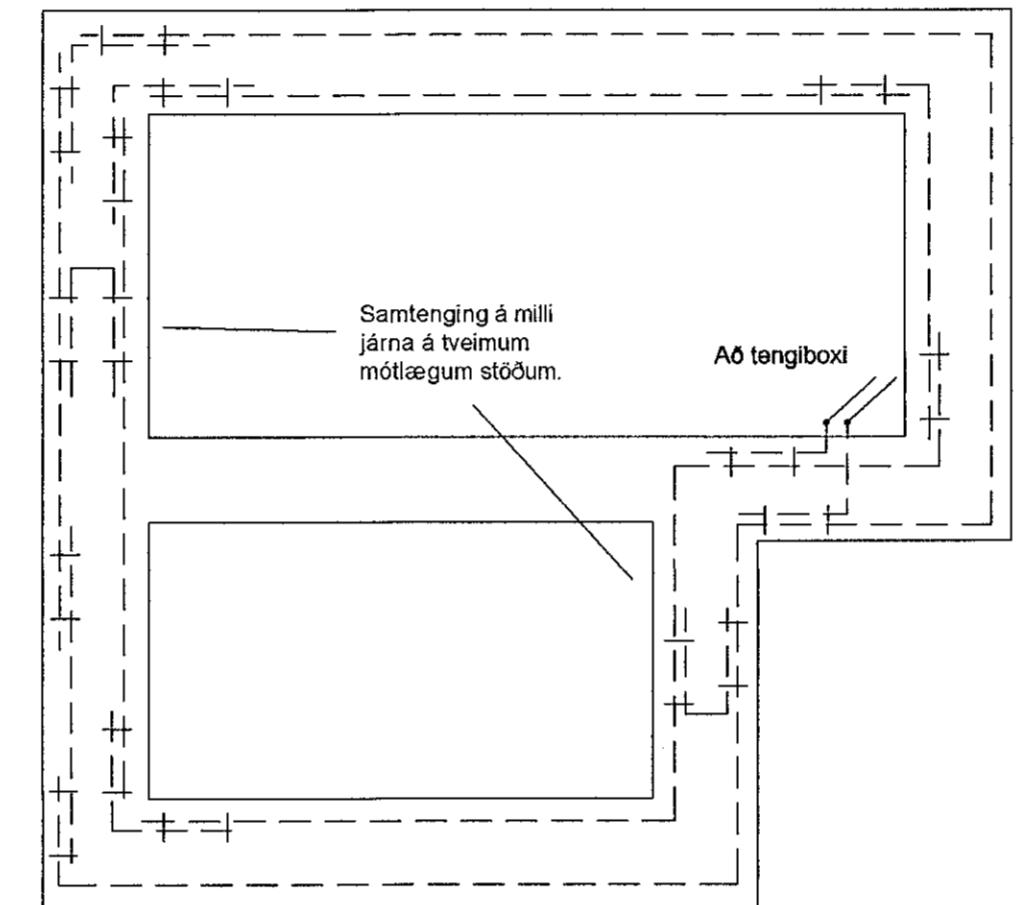


MÓTTEKIÐ
10. JÚNÍ 2021
fh. Byggingarfulltrúans í Hafnarfirði

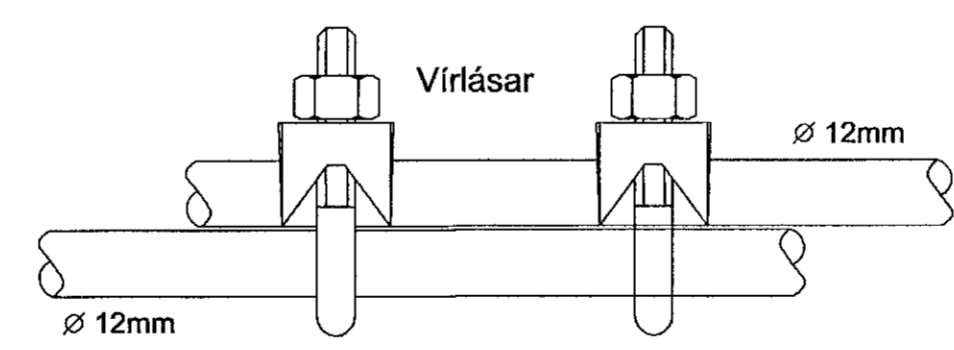
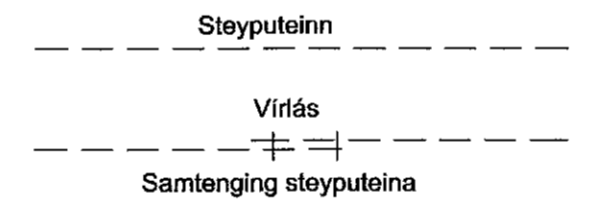


Sökkulskaut



Snið í sökkulvegg
Sýnd eru 2 neðstu steypu-
styrktarjárn í steypumóti
ofan á neðstu mótavírum.

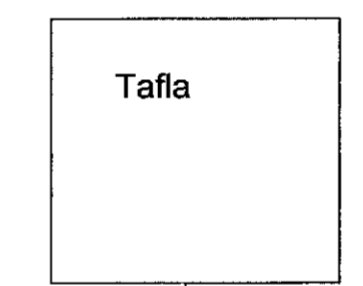
Grunnmynd sökkulveggja



Samtenging steyputeina

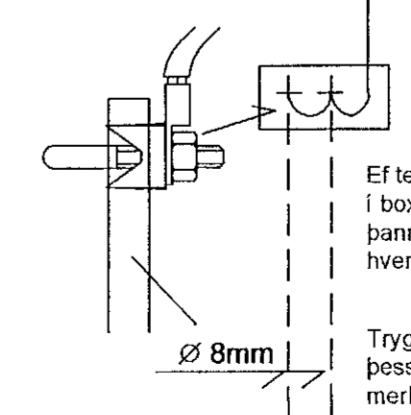
Setja skal tvo virlása
á hver samskeyti

Tengja skal saman tvö neðstu járnin í sökkulveggjum
allan úthringinn og að upptaki í tengibox.
Í raðhús, parhús og hlíðstæð hús er leiðlegt að tengja
sameigilegan úthring en tengibox og tenging verði
við hverja heimaug.



koparvír í pípu
tengist eftir atvikum á
PE- eða PEN- skinnu í töflu

Tengibox fyrir sökkulskaut
skal ávallt vera sýnlegt
og aðgengilegt. Staðsett
við vatnsinntök eða undir
töflu.

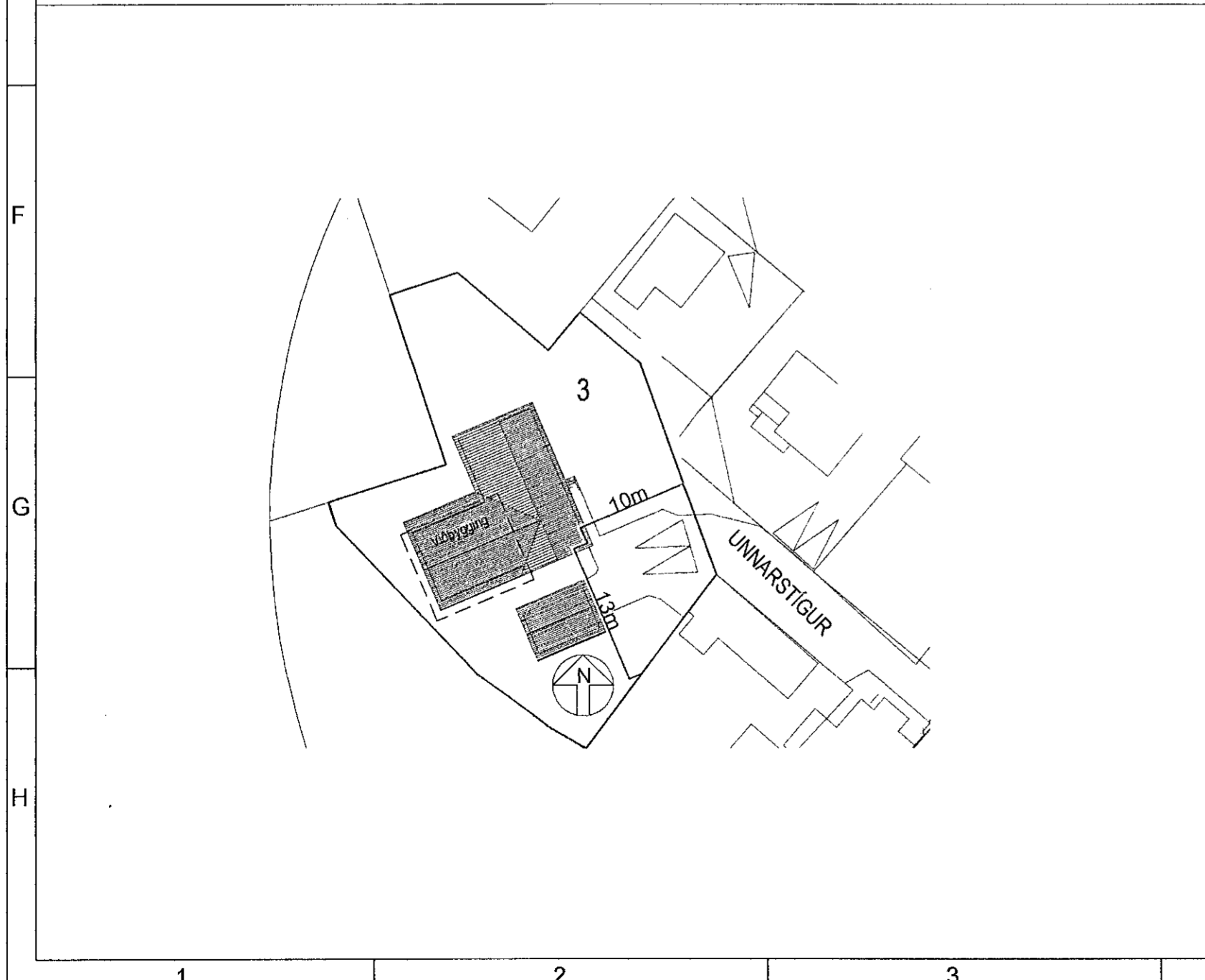


Tengibox

Ef tengdar eru fleiri taugar
í boxið skal nota safnskinnu
þannig að auðvelt sé að losa
hverja taug til mælinga.

Tryggja skal rétta notkun
þessara járna með öruggri
merkingu.

Snið í töfluvegg



Breytingar	Dags
1	
2	
3	
4	
5	
6	

Útgáfunúmer aðaluppdratta

Dagssetning aðaluppdratta.

Undirskrift hönnunarstjóra
Kt: *Ragnur M*
190622229

Voltorka ehf
kt: 410606-1860
voltorka@voltorka.is

Helgi Pálsson S: 898-4476 helgi@voltorka.is
Baldvin Ó. Gunnarsson S: 855-3155 baldvin@voltorka.is

Baldrún Gunnar

Verkefni
Unnarstígur 3

Staður
220 Hafnarfjörður

Skýring
Afstaða, snið, sökkulsk., raflagnir

Hönnun,	Baldvin Ó. Gunnarsson
Kt.	261069-4589
Mkv	1:50/1:100/1:500
Teikningarnúmer	150-01-01
Teiknað,	Baldvin Ó. Gunnarsson
Útgáfudagsetning,	07.06.2021
Land nr.122781	Blaðastærð A2
Verknúmer 2021-062	Útgáfa A