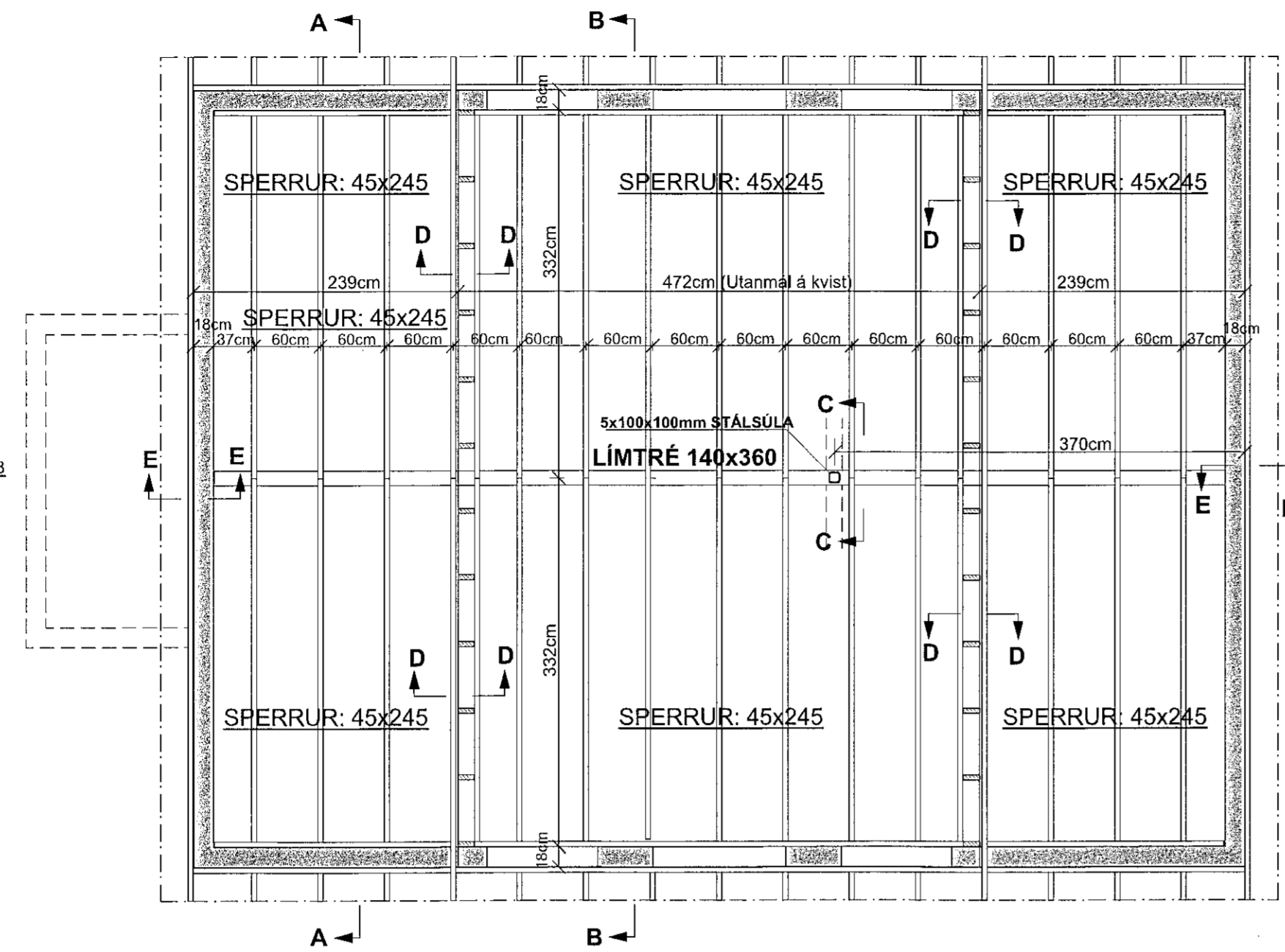
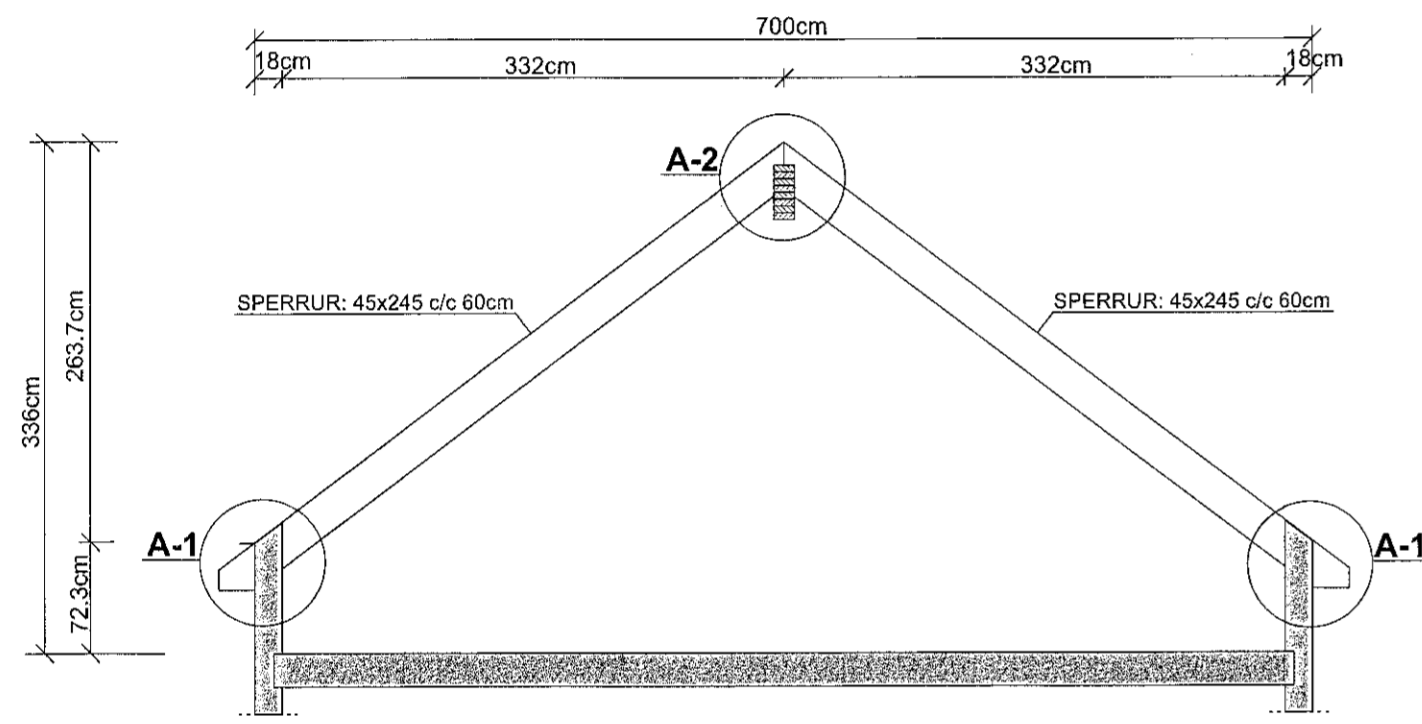


GRUNNMYND AF ÞAKI, MKV: 1:50

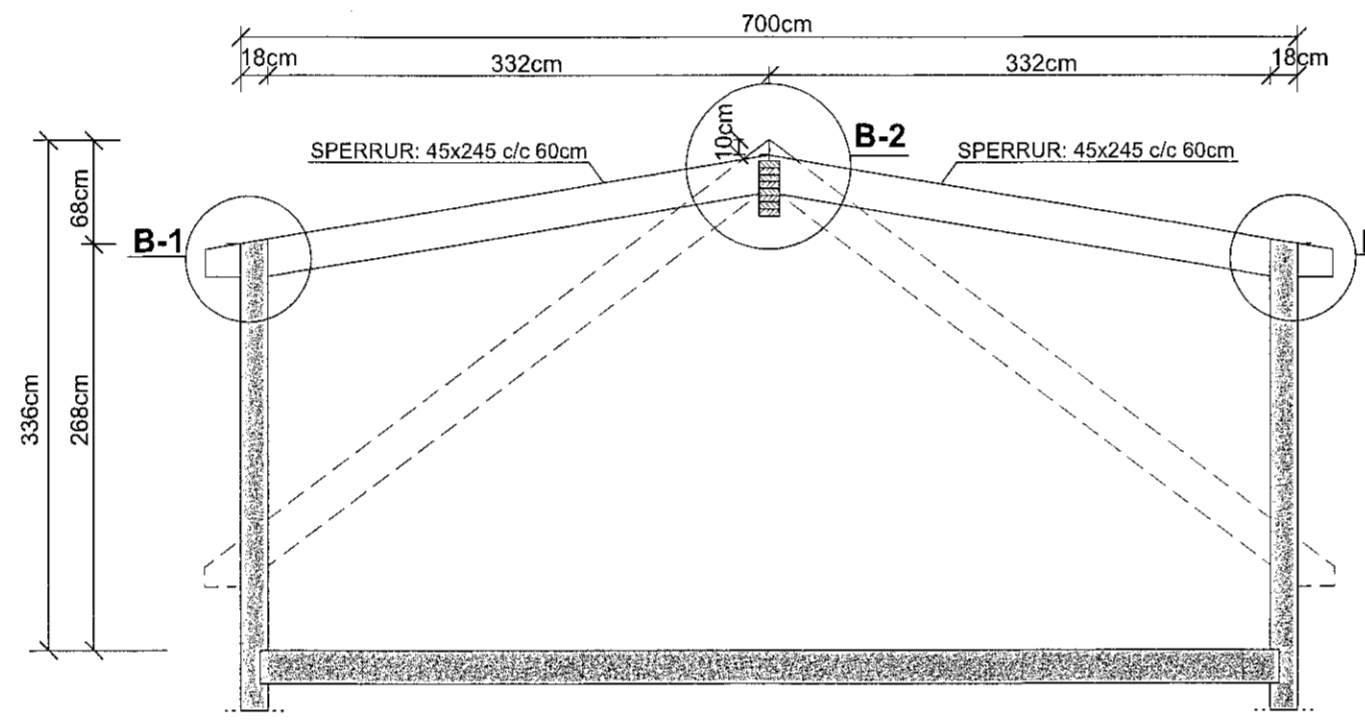


ÞAK YFIR ANDDYRRI  
SJA TEIKNINGU NR. B 103

SNÍÐ A-A, MKV: 1:50

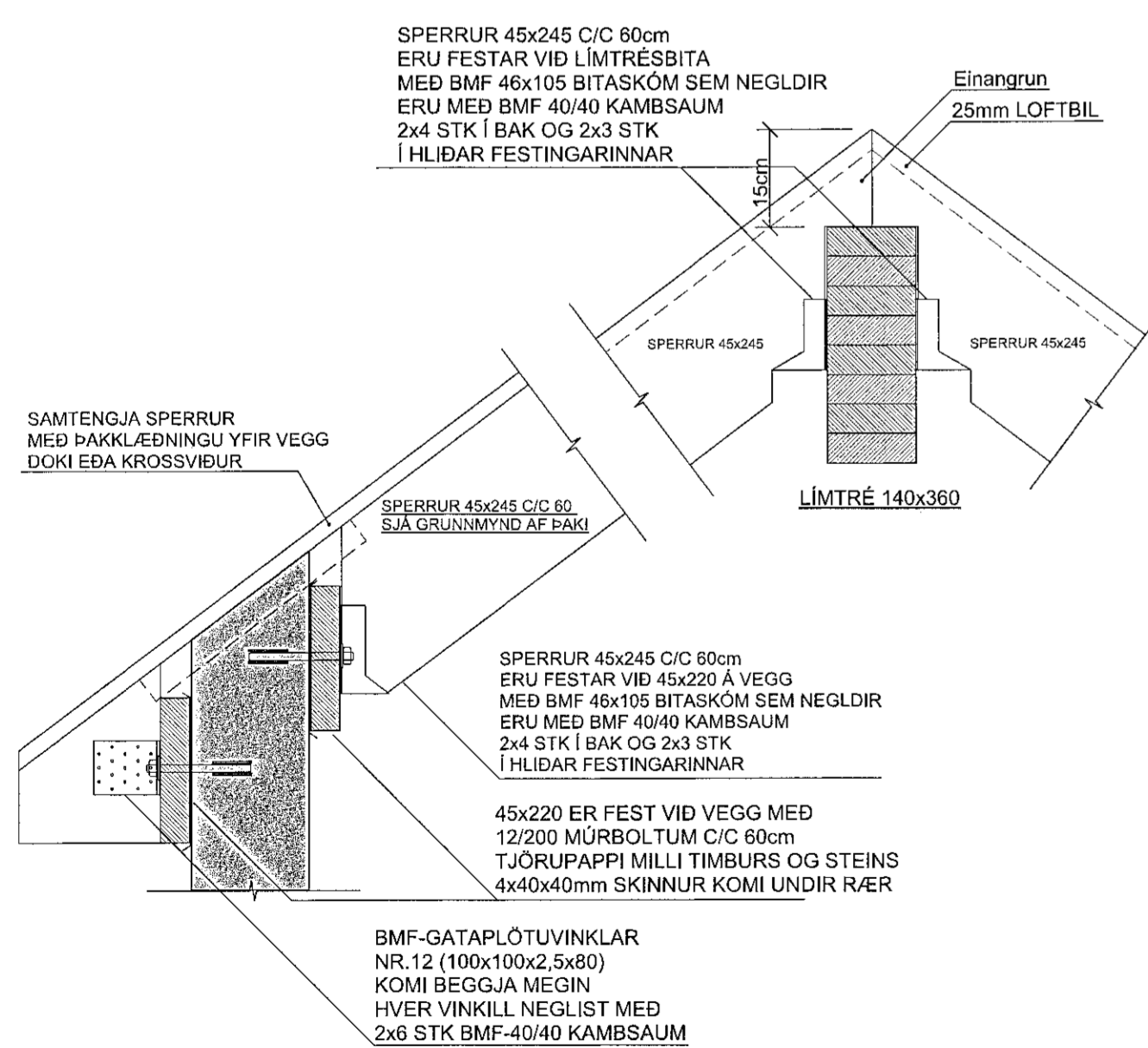


SNÍÐ B-B, MKV: 1:50

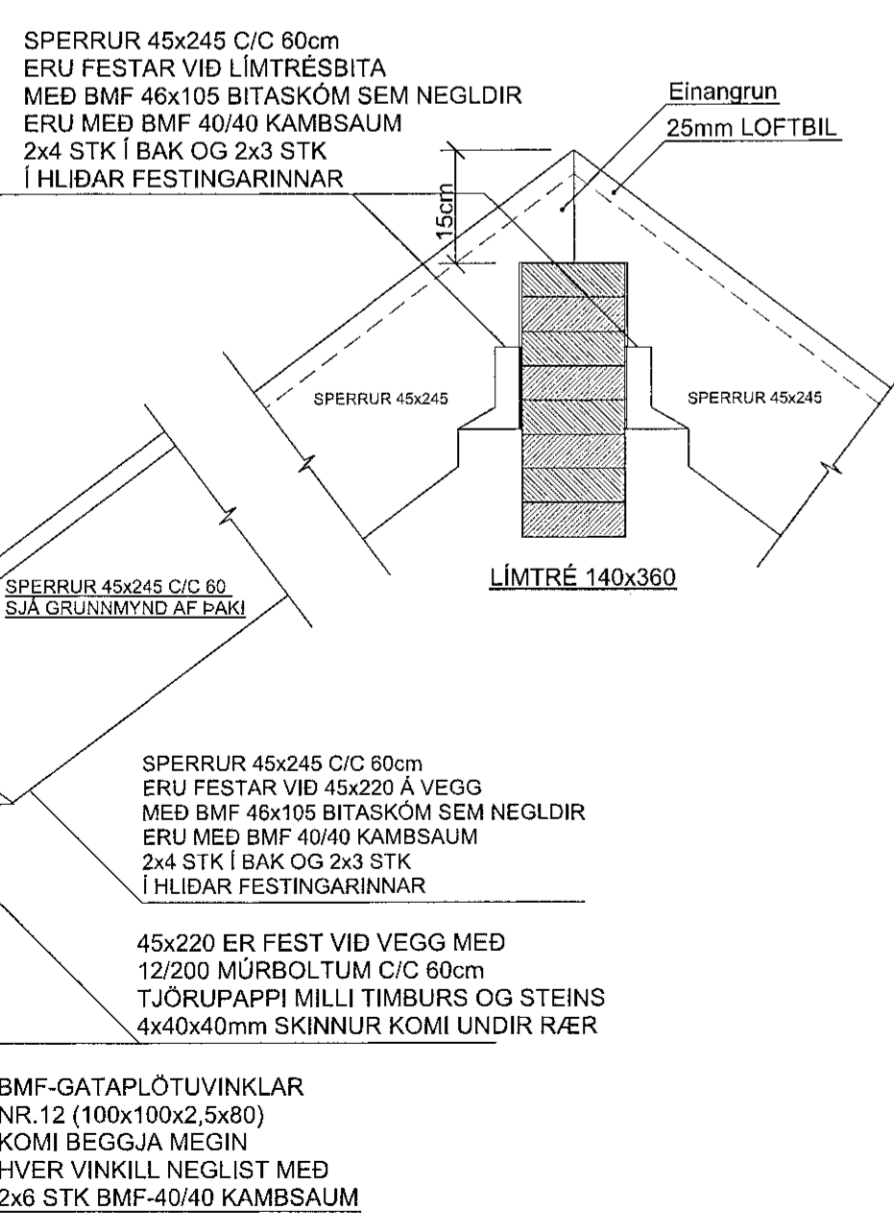


SNÍÐ A-1 MKV: 1:10

ATH. ALLUR FRÁGANGUR, ÞAKBRÚNIR, EINANGRUN,  
RAKAVÖRN, VINDVÖRN OG ÚTLOFTUN  
SJA SÉRTEIKNINGAR ARKITEKTS

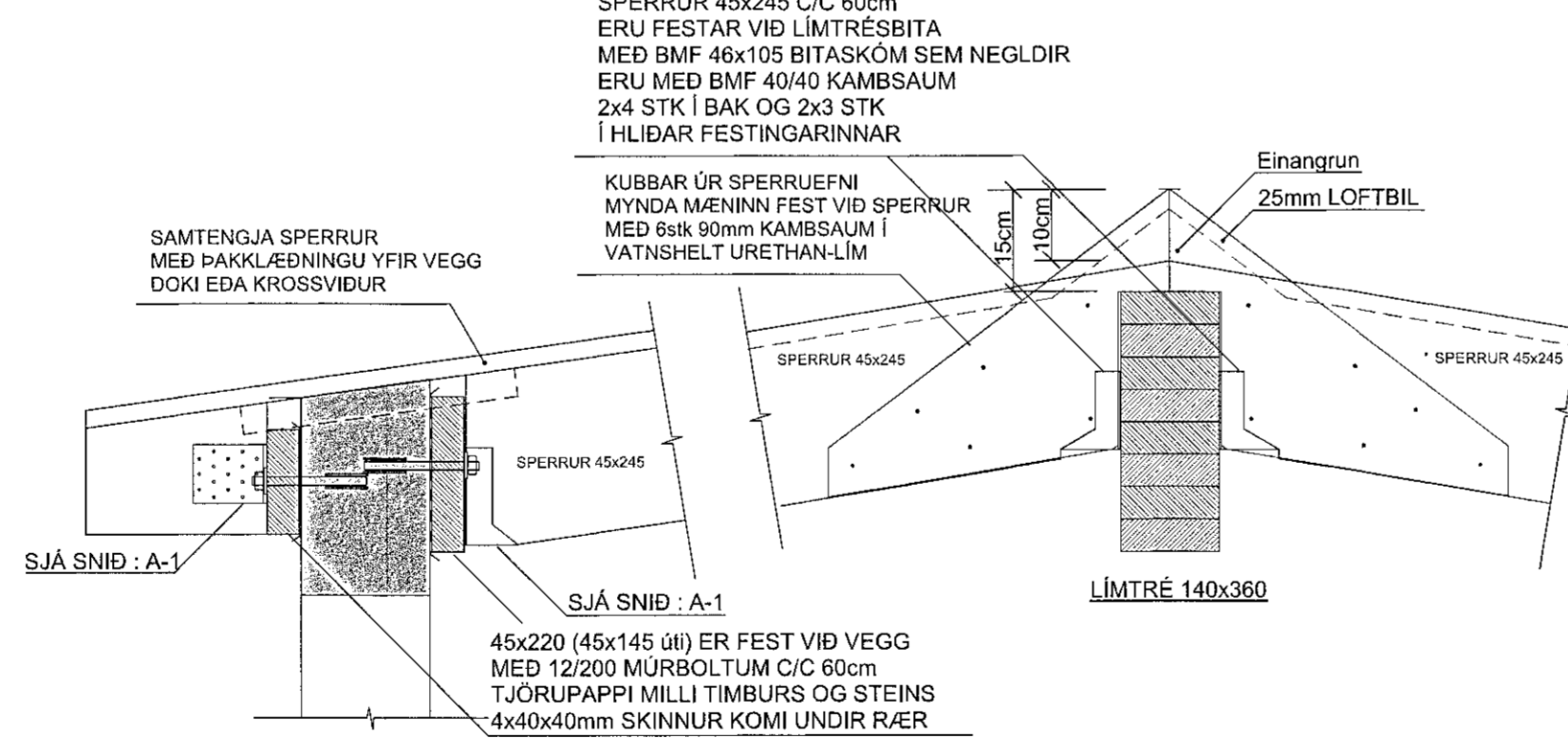


SNÍÐ A-2 MKV: 1:10



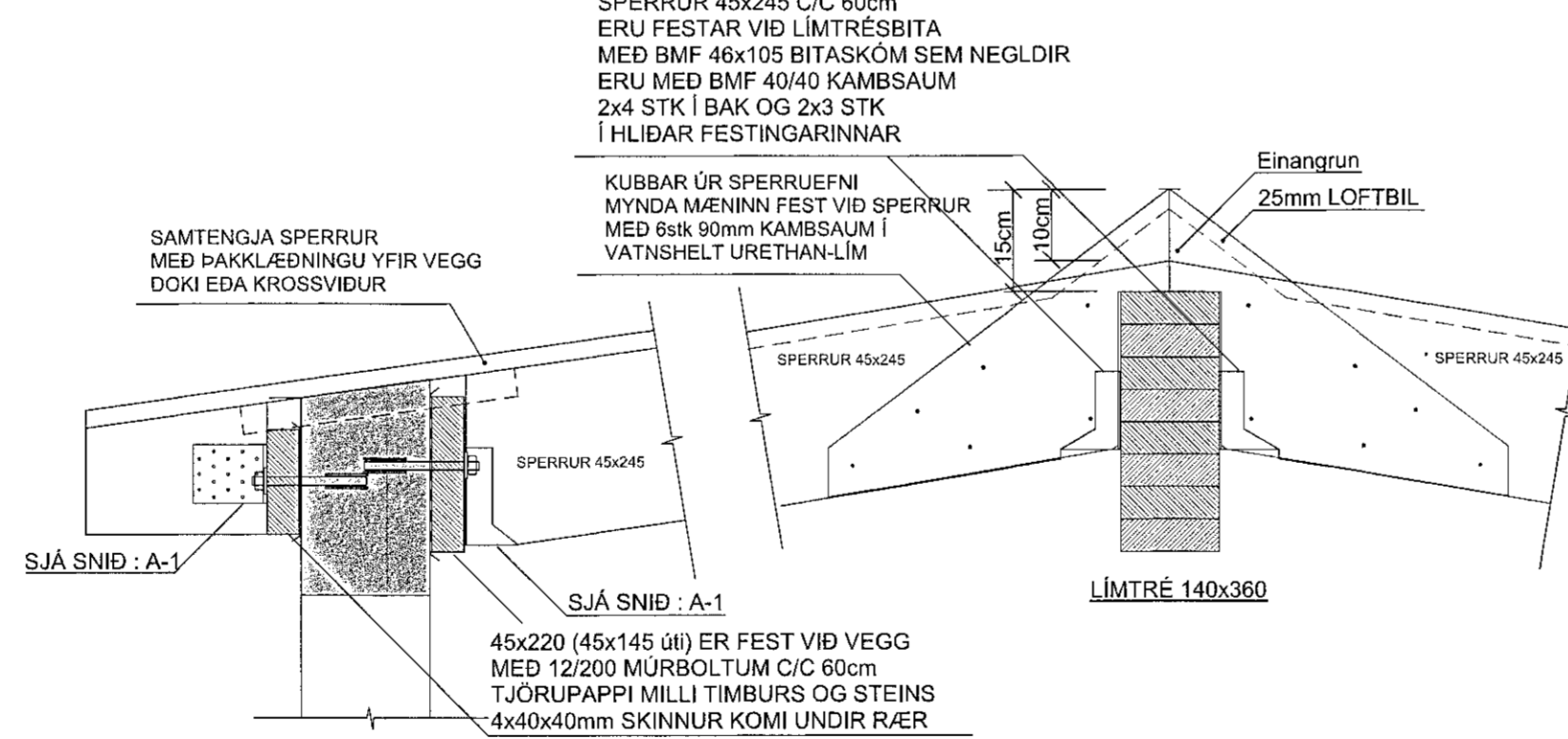
SNÍÐ B-1 MKV: 1:10

ATH. ALLUR FRÁGANGUR, ÞAKBRÚNIR, EINANGRUN,  
RAKAVÖRN, VINDVÖRN OG ÚTLOFTUN  
SJA SÉRTEIKNINGAR ARKITEKTS

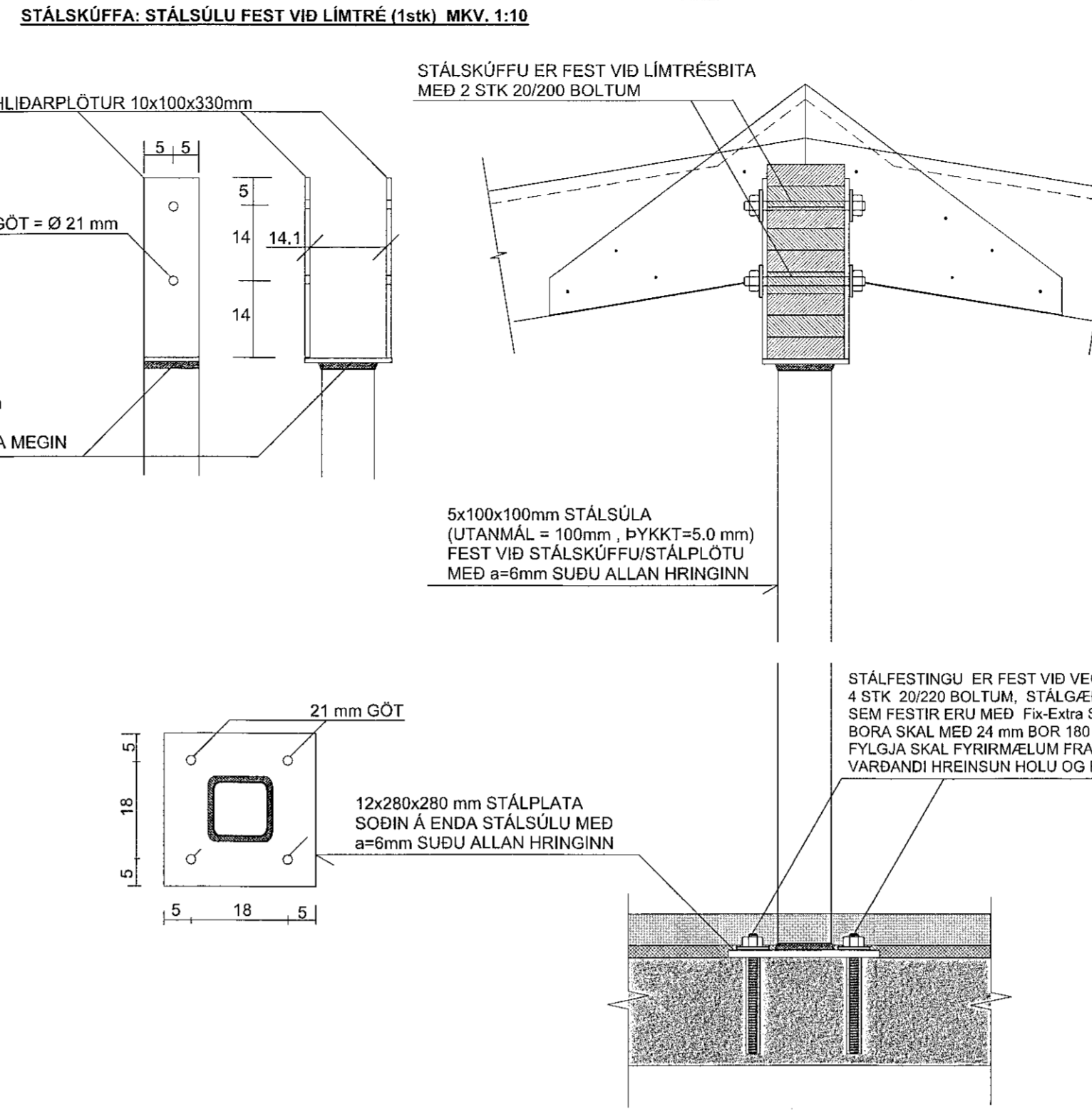


SNÍÐ B-2 MKV: 1:10

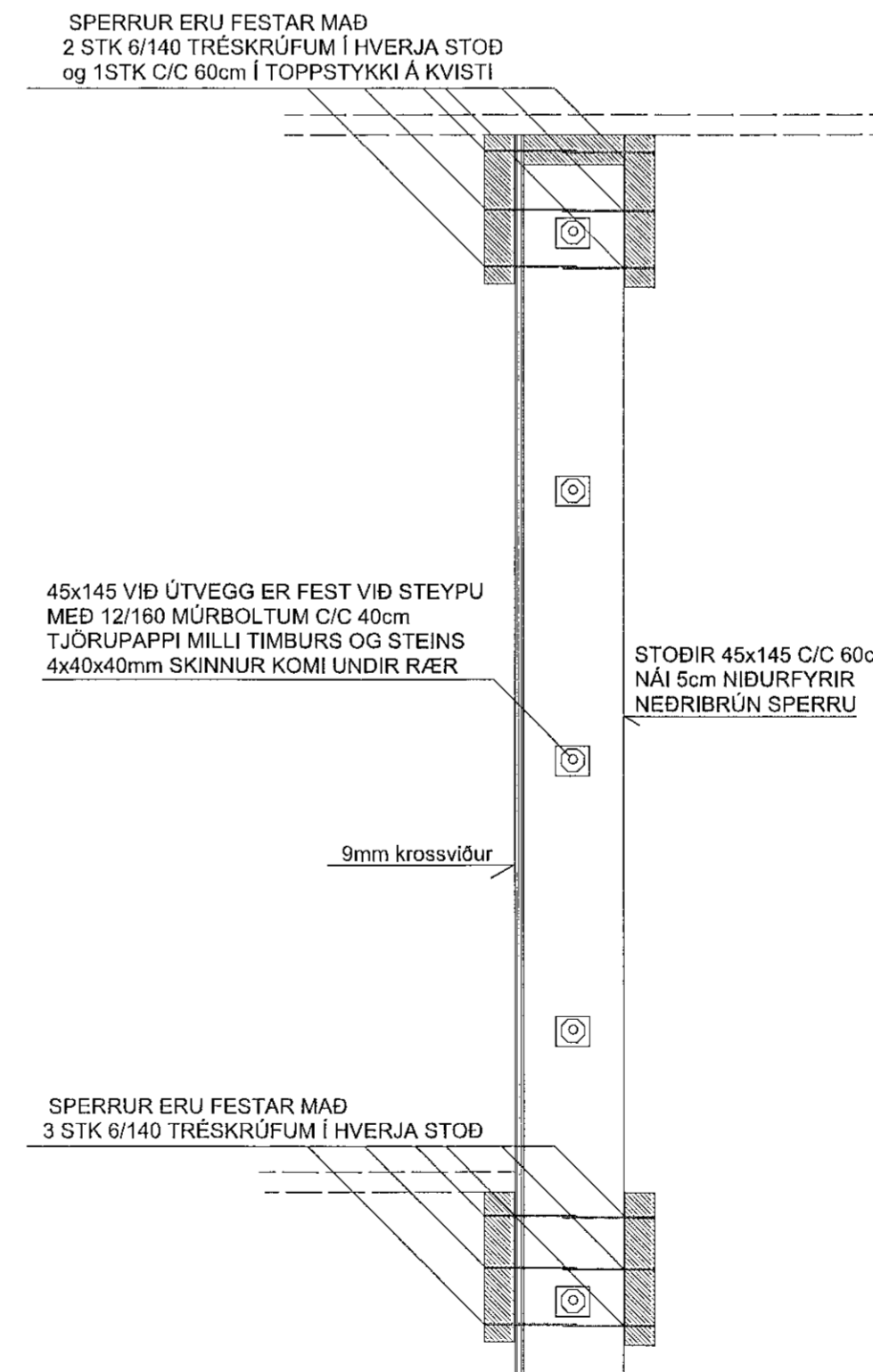
SPERRUR 45x245 FELLÐAR ÞÉTT INNÍ STÁLBITA  
(FLEYGUR FESTUR UNDIR SPERRUR) OG FEST  
MED 12mm BOLTA/SNITTENI Í GEGNUM ÁSDÖM EYRU  
4x40x40mm SKINNUR KOMI UNDIR RÆR AD TRÉ



SNÍÐ C-C MKV: 1:10

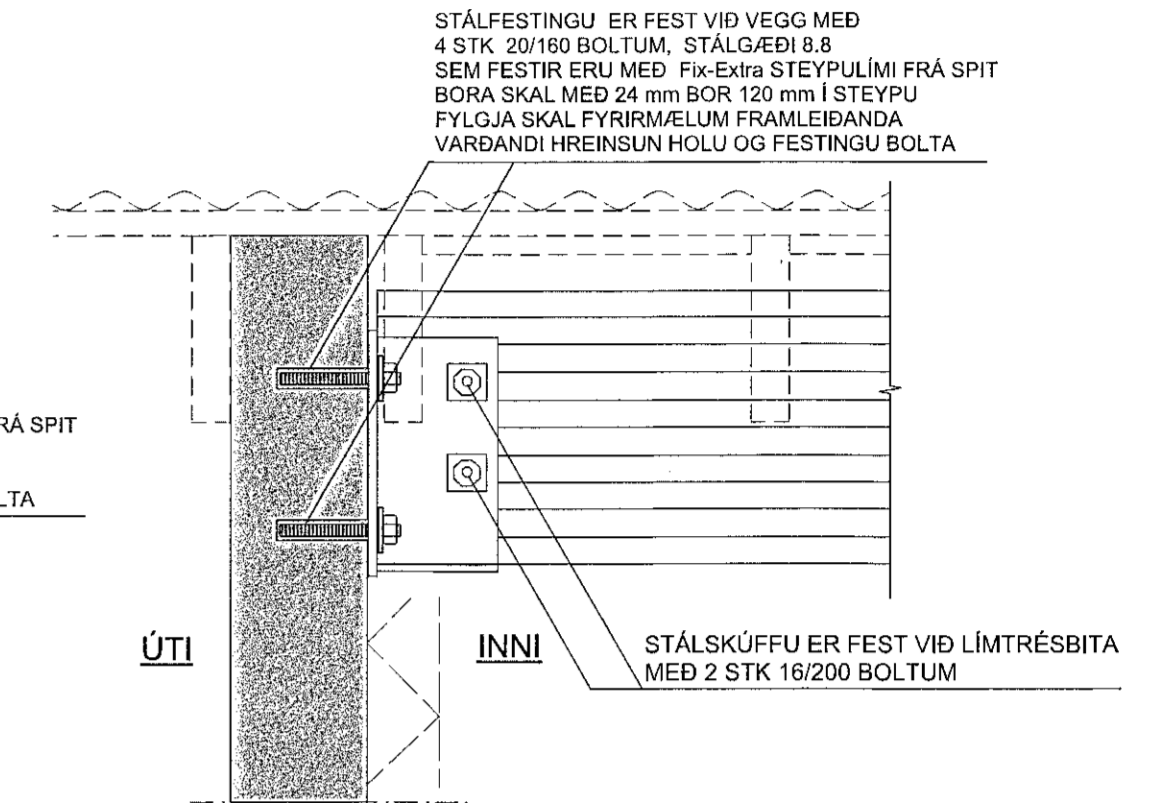


SNÍÐ D-D MKV: 1:10

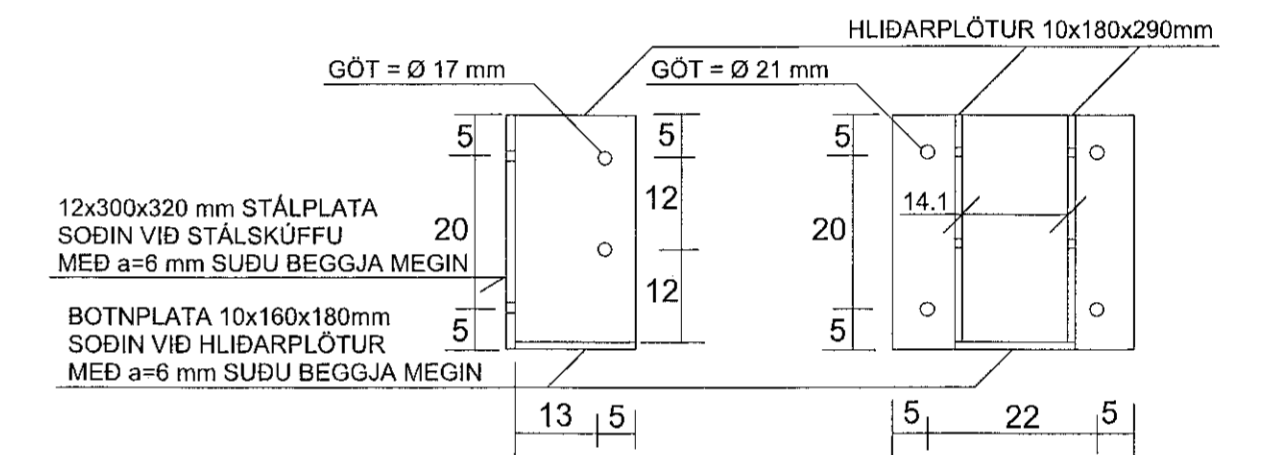


SNÍÐ E-E MKV: 1:10

ATH. ALLUR FRÁGANGUR, ÞAKBRÚNIR, EINANGRUN,  
RAKAVÖRN, VINDVÖRN OG ÚTLOFTUN  
SJA SÉRTEIKNINGAR ARKITEKTS



STÁLSKÜFFA: LÍMTRÉ FEST VÍÐ ÚTVEGGI (2stk) MKV: 1:10



SKÝRINGAR :  
ÞAK:

SPERRUR ERU 45x245mm, FLOKKUR K-18  
SAMKV. ÍST/DS 413 STÖÐLUM (C-18 SAMKV. EVRÖPUSTÖÐLUM)  
SETJA SKAL TJÓRUPAPPA MILLI TIMBURS OG STEINS  
ÞARSEM SPERRUR BOLTAST Á VEGGI  
STÁLVIKRI SKAL VERA Í SAMRÆMI VÍÐ ÍST/DS 412 STADLA  
STÁL FESTINGAR OG STÁLSULUR SKAL MÁLA  
MED RYÐVARNARGRUNNI, STÁLGEÐI ST-37  
ALLAR STÁL FESTINGAR UTANHÜSS SKAL HEITGALVANISERA  
ALLAR SÚÐUR ERU a=6mm  
TIMBURSTÆRDIR BOLTA OG SAUMUR ERU Í MILLIMETNUM  
ALLIR KÓTAR ERU Í METNUM  
ALLAR MÁLSETNINGAR ERU Í SENTIMETNUM

NEGLING ÞAKLÆDNIGAR :

Þak er klefð með 22x145mm borðum og er hvert borð neðt  
með 75mm heitgalvanisgeruðum nöglum, 3 stk í hverja sperru,  
bakstál neðlist með 60mm vörfium kambsaum (ath. að naglar hæfi stáð)  
Nota skal nagla sem framleiðandi og söluöðli þakstáls mæla með.  
Bíl milli naglaraða sé mest 60cm mest hallanði ofir baki.  
Við kjól og rennu skal setja tvöfaldir naglaraðir (sem nepla skal í silt hvort borðið).  
Nepling sé í hverja háðáru þakstálsins.  
Ath. að naglaraðir neðlist minnst 5cm frá brún viðkomandi borða í þakkleðningu  
og að tvöfaldir naglaraðir uppi kjól neðlist í silt hvort borðið.

SJÁ SKÝRINGAR Á TEIKNINGU NR. B100

(A) Breytt: 02.09.2020... (Límitrésbíl í stað stálbita)

TEIKN.NR. B 108	
DAGS. AÐALTEIKNINGA: 13.06.2019	
KVARDÍ: 1:50, 1:10	Tæknivangur ehf. KT. 450595-1899 Kirkjústétt 26, 113 Reykjavík Sími: 564 22 44, Nefn. tv@vortex.is
DAGS: 08.11.2019	
HANNAD: MG	VERKEFNI: AUSTURGATA 36 Í HAFNARFIRDI
TEIKNAD: MG	BURÐARVIKRI: ÞAK - GRUNNMYND, SNÍÐ OG SKÝRINGAR
HÖNNUDUR:	Magnús Gíslason Magnús Gíslason 20 1251-4199
	Undirskriftir: Gunnar Gunnarsson Gunnar Gunnarsson 20 1251-4199

Samþykkt þann  
07. Júní 2021  
Byggingaálfurinn í Hafnarfirði