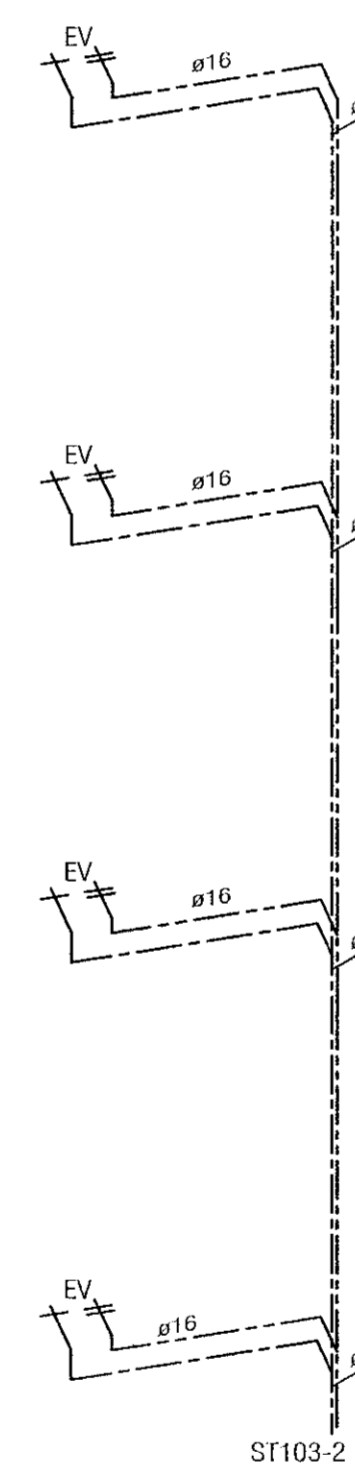
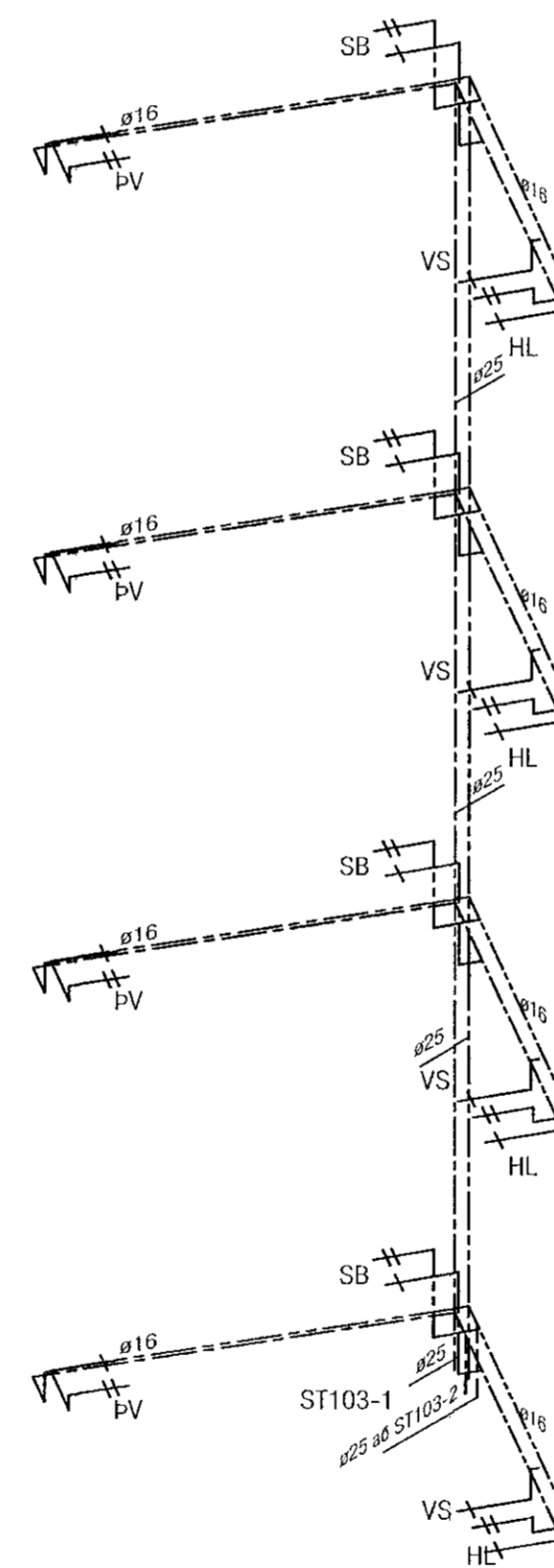
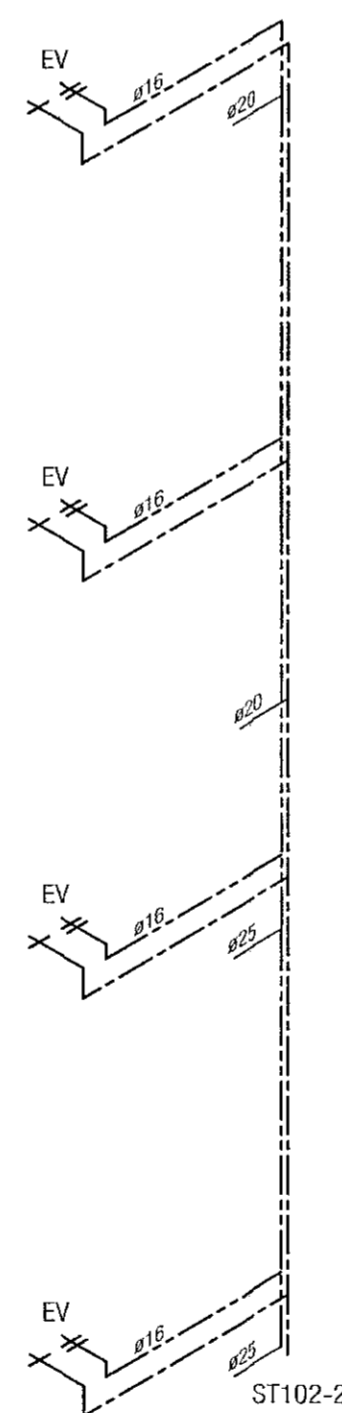
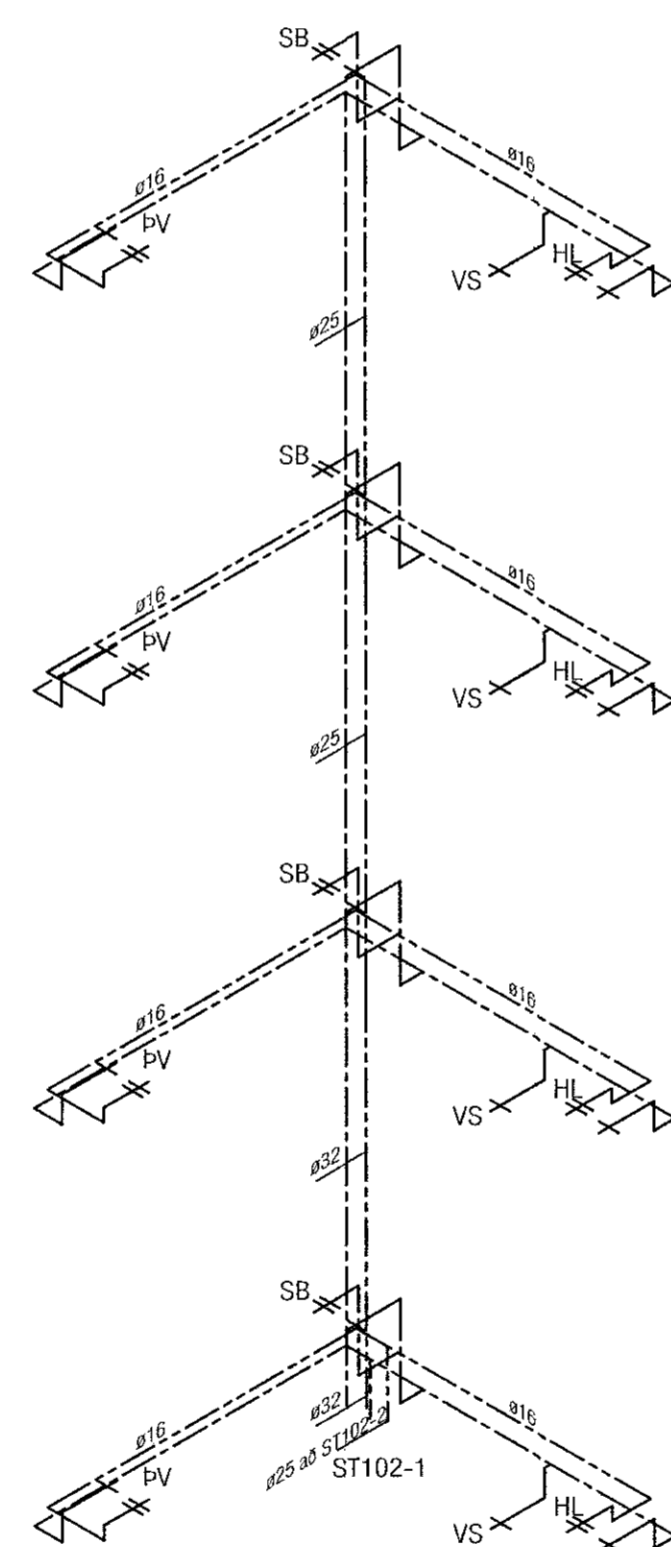
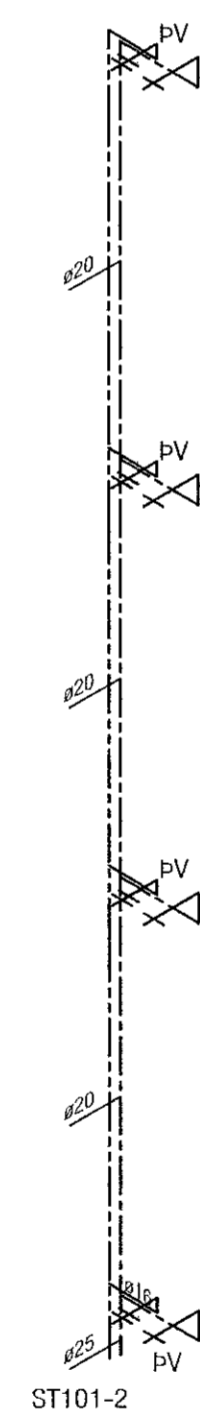
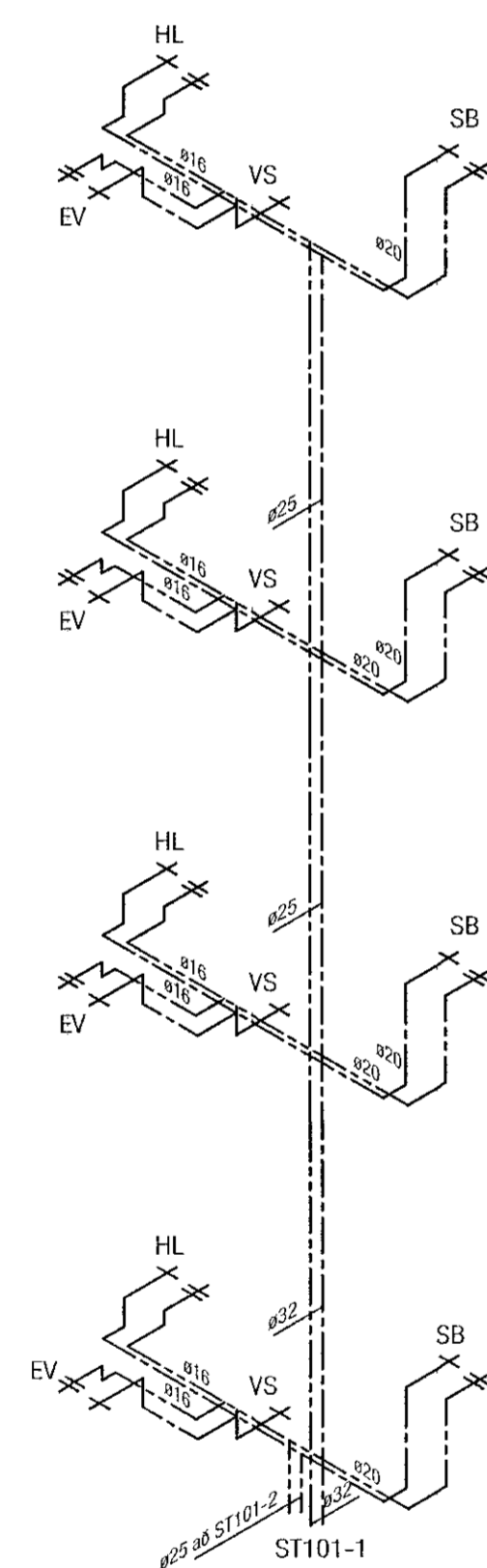


Útgáfa	Lýsing	Dags.
-		
-		
-		
-		



RÚMMYND NEYSLUVATNSLAGNA  
LAGNIR ERU PE-X, AL/PEX Eða PP-R, SJÁ SKÝRINGABLAÐ L-01

**VEKTOR**  
- hönnun og ráðgjöf -  
Síðumúla 3, 108 Rvk, sí. 554-6650 / 897-5363

Hringhamar 1, Hafnarfjörður

Lagnir -neysluvatnslagnir  
Rúmmyndir

Hannað	SH/EPK	Teknuð	MMA	Töku nr.
Dagsetning	06.05.2021	Mkv.	1:50	L-209
Bygginguteknafræðingur	Sigurður Halsteinnsson kt. 030859-7749	Netfang:	stjundyr@vektor.is	

Samþykkt  
Safnfrátt aðalhönnuðar / samþemningu hönnuðar: