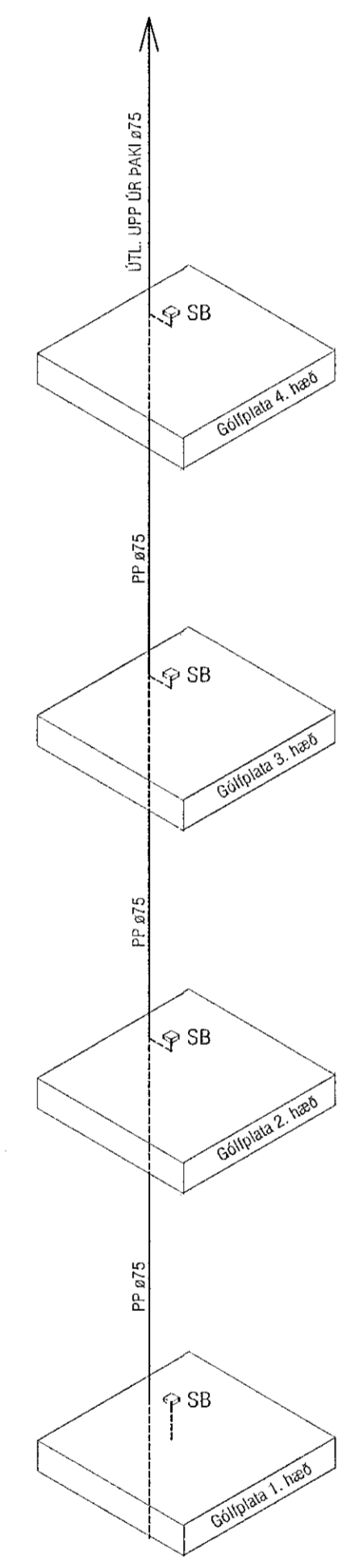
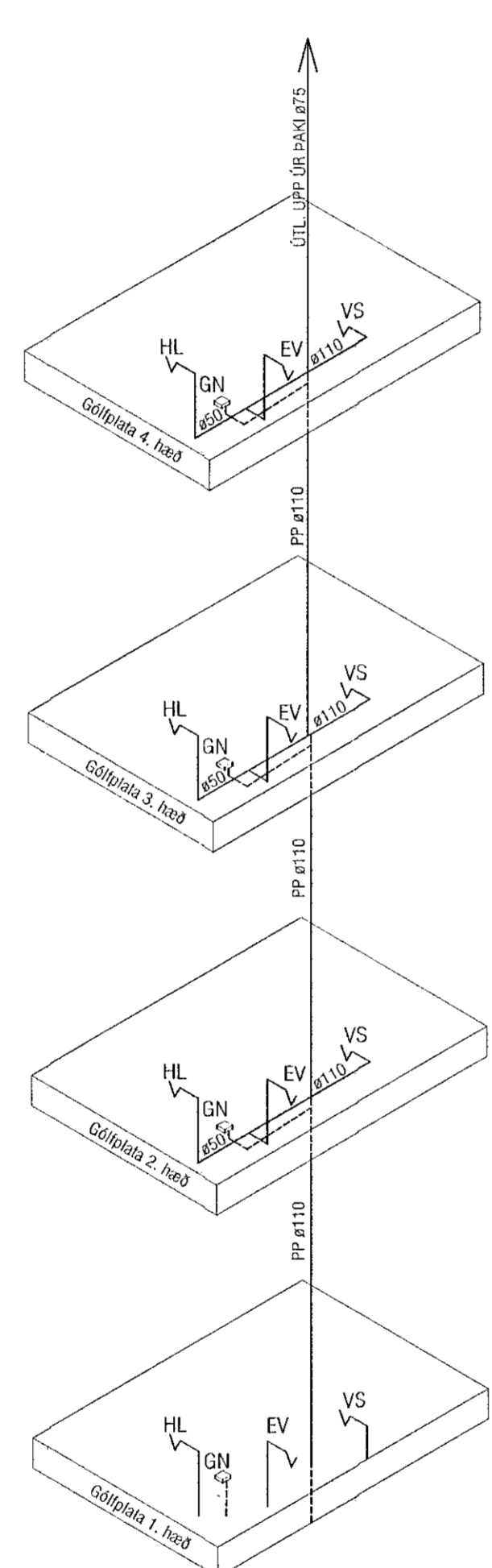


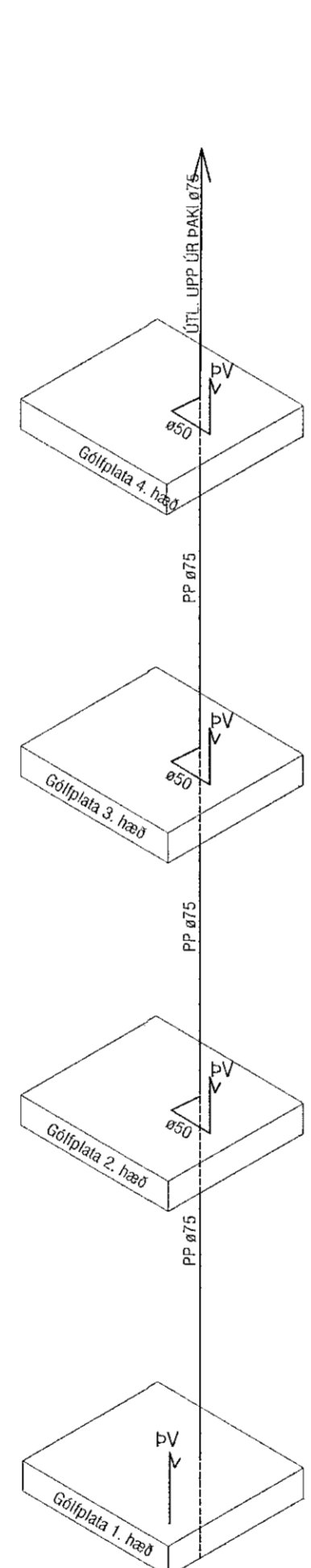
Útgáfa	Lýsing	Dags.
-		
-		
-		
-		



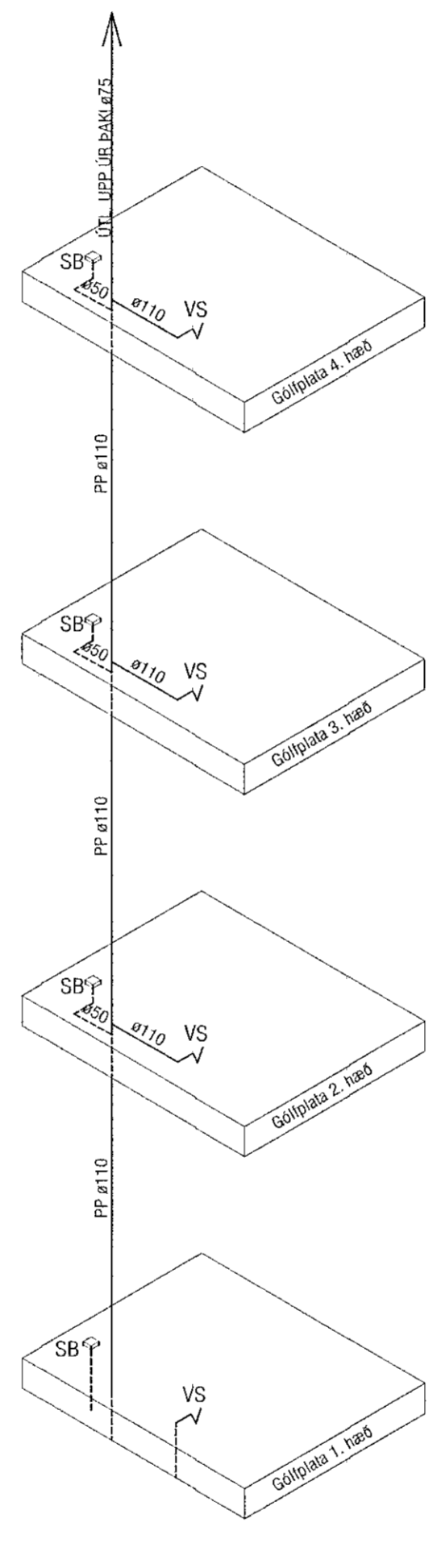
Fallp. 101-1  
Fallp. 106-1



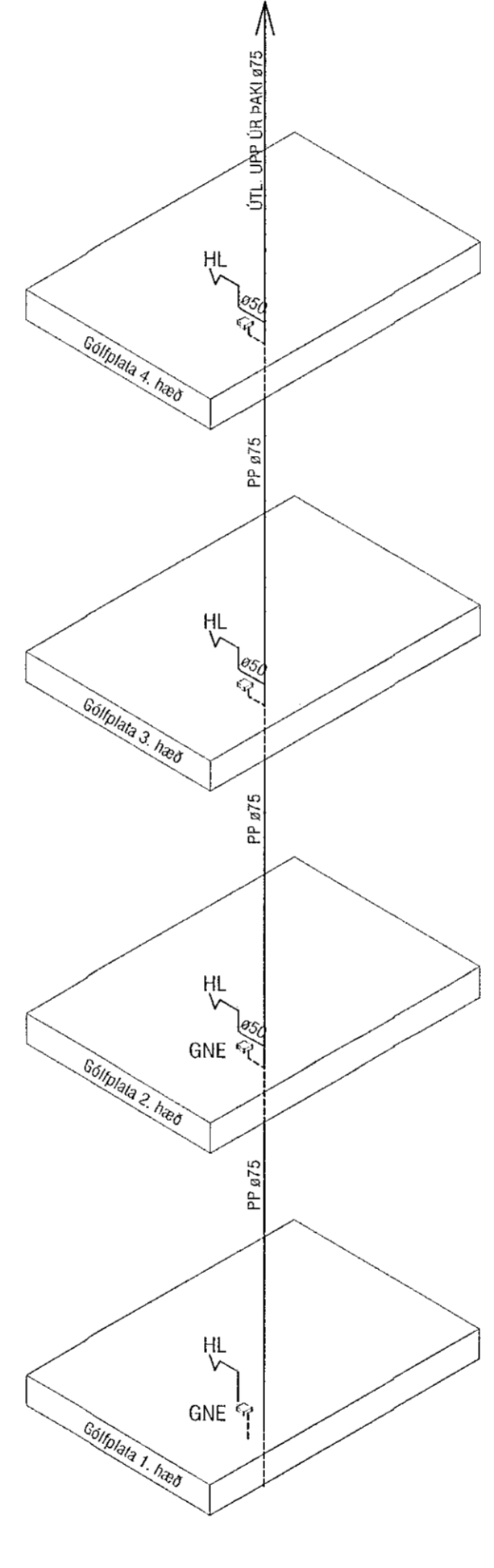
Fallp. 101-2  
Fallp. 106-2



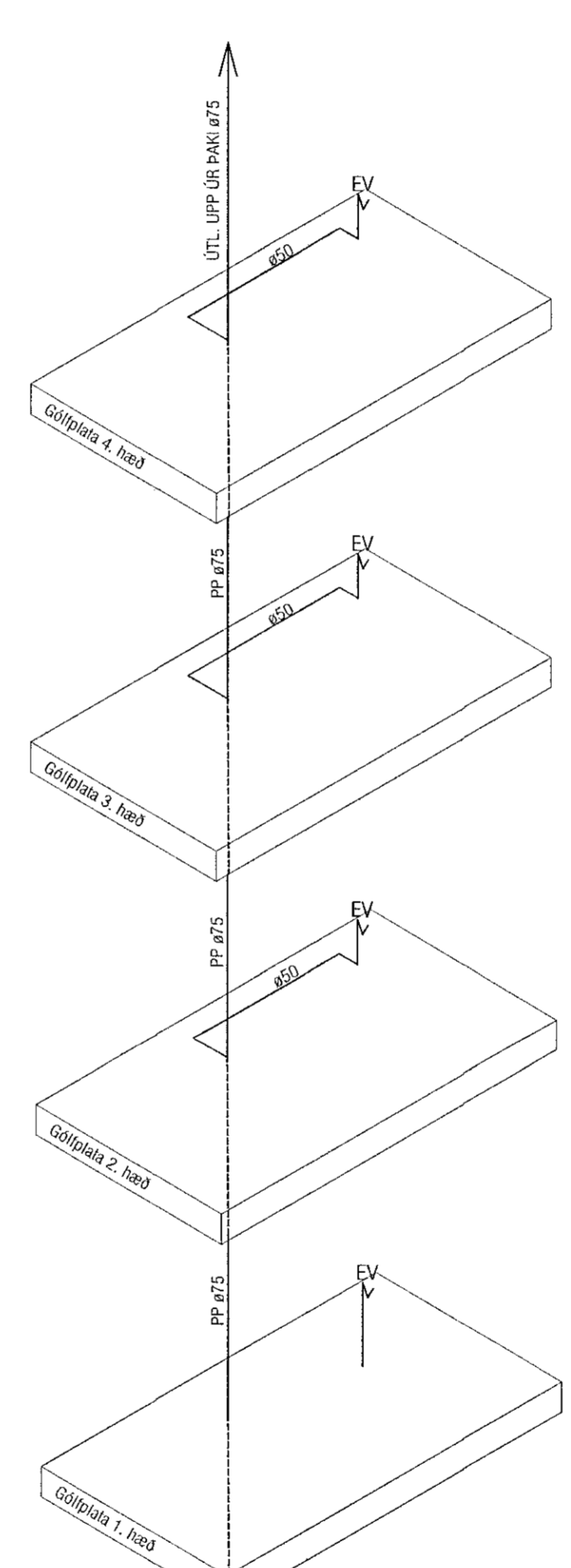
Fallp. 101-3  
Fallp. 102-3  
Fallp. 103-3  
Fallp. 104-3  
Fallp. 105-3



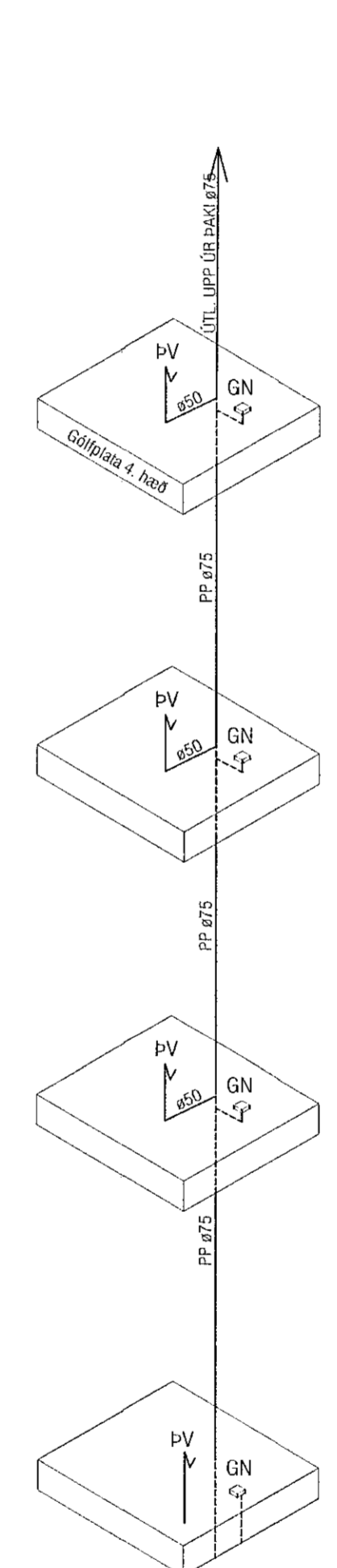
Fallp. 102-1  
Fallp. 103-1  
Fallp. 104-1  
Fallp. 105-1



Fallp. 102-2  
Fallp. 103-2  
Fallp. 104-2  
Fallp. 105-2



Fallp. 102-4  
Fallp. 103-4  
Fallp. 104-4  
Fallp. 105-4



Fallp. 106-3

**VEKTOR**  
- hönnun og ráðgjöf -  
Síðurnúla 3, 108 FvK, sí: 554 6650 / 897 5363

Hringhamar 1, Hafnarfjörður

Lagnir -frárennslislaginir  
Rúmmyndir

Höfundur	SH/EBK	Teknuð	MMA	Tekin nr.
Dagsetning	06.05.2021	Miv.	1:50	L-211
Stjórmaður	Sigurður Halsteinnsson kt. 030659-7749			
Byggingafræðingur	Netfang: sigurd@vektor.is			
Sambýktur	[Signature]			

Sambýktur að hönnuðum / samræmingaáhorðum:

[Signature]