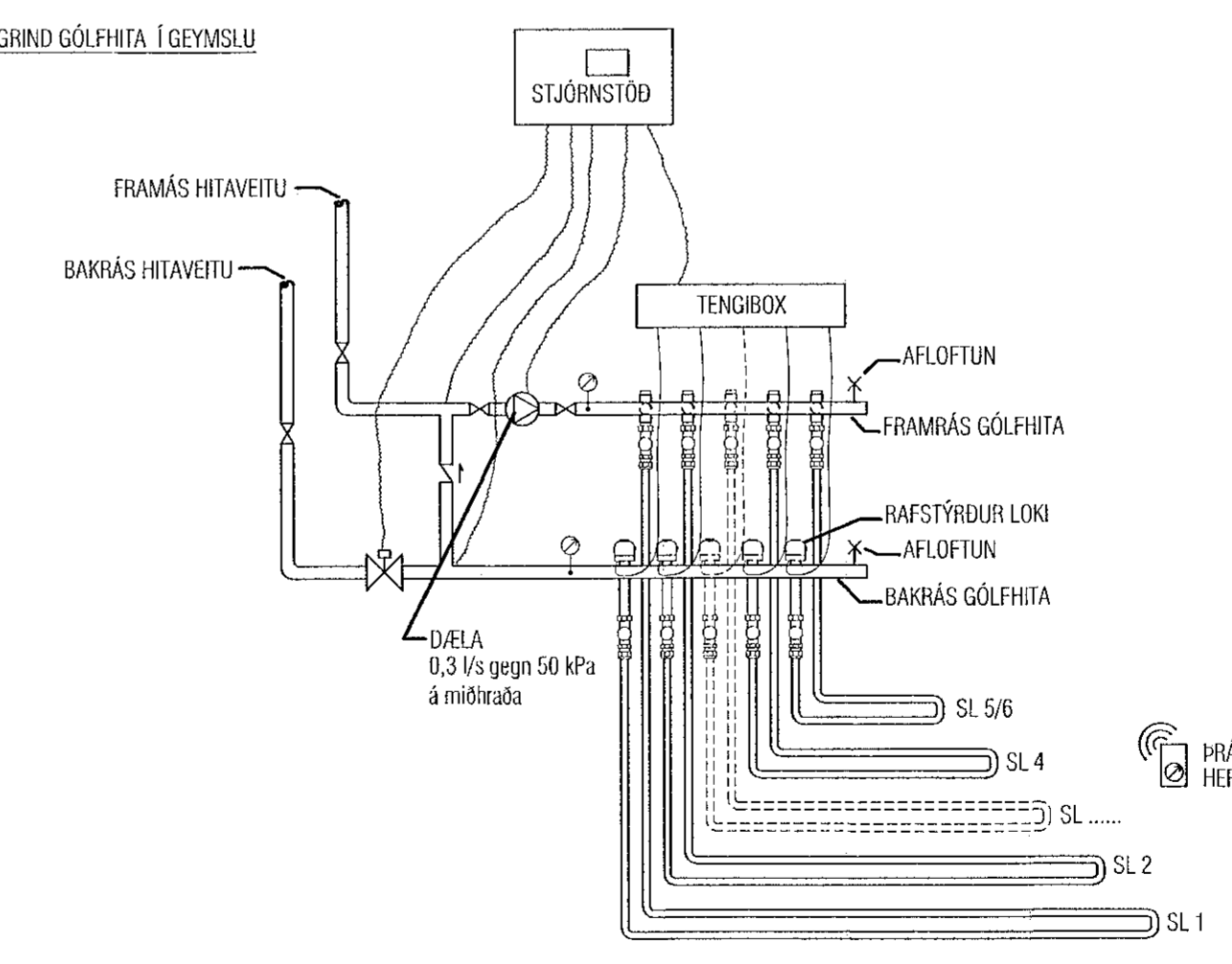


ATH! Þar sem lagnir fara í gegnum brunahólfandi vegg eða plötur skal koma brunabætting, á fallstamma skal setja eldvarnarkraga eða eldvarnarborða á plötuskilum. Um frágang lagnastokka er vísað til séruppráttar aðalhönnuðar.

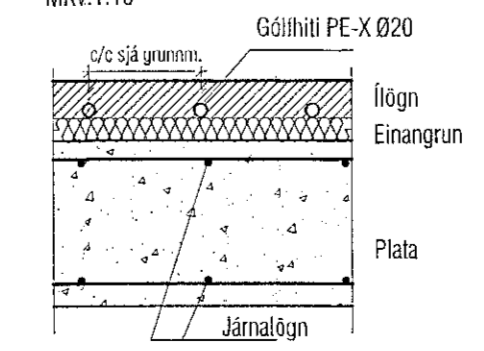


TENGIRIND GÓLFHITA Í GEYMSLU



MÍÐLAUSIR
 HERBERGISHITANEMAR

SNID Í GÓLF
 Mkv. 1:10



Útgáfa	Lýsing	Dags.
-		
-		
-		
-		

VEKTOR
 - hönnun og ráðgjöf -
 Síðumíla 3, 108 FvK, s: 554 6650 / 897 5363

Hringhamar 1, Hafnarfjörður

Lagnir -hitalagnir
 Grunnmynd 3.hæð II

Hannað	SH/EPK	Teiknað	MMA	Teikn. n.
Dagsetning	06.05.2021	Mkv.	1:50	L-306-3
Sigurður Halsteinnsson kt. 030859-7749				
Byggingutekniáhræðingur				
Netfang: sigurda@vektor.is				

Sigurður Halsteinnsson
 Samþykkt aðalhönnuð / samþættingarhönnuðar