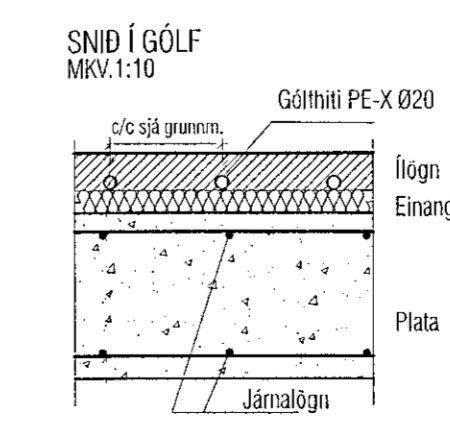
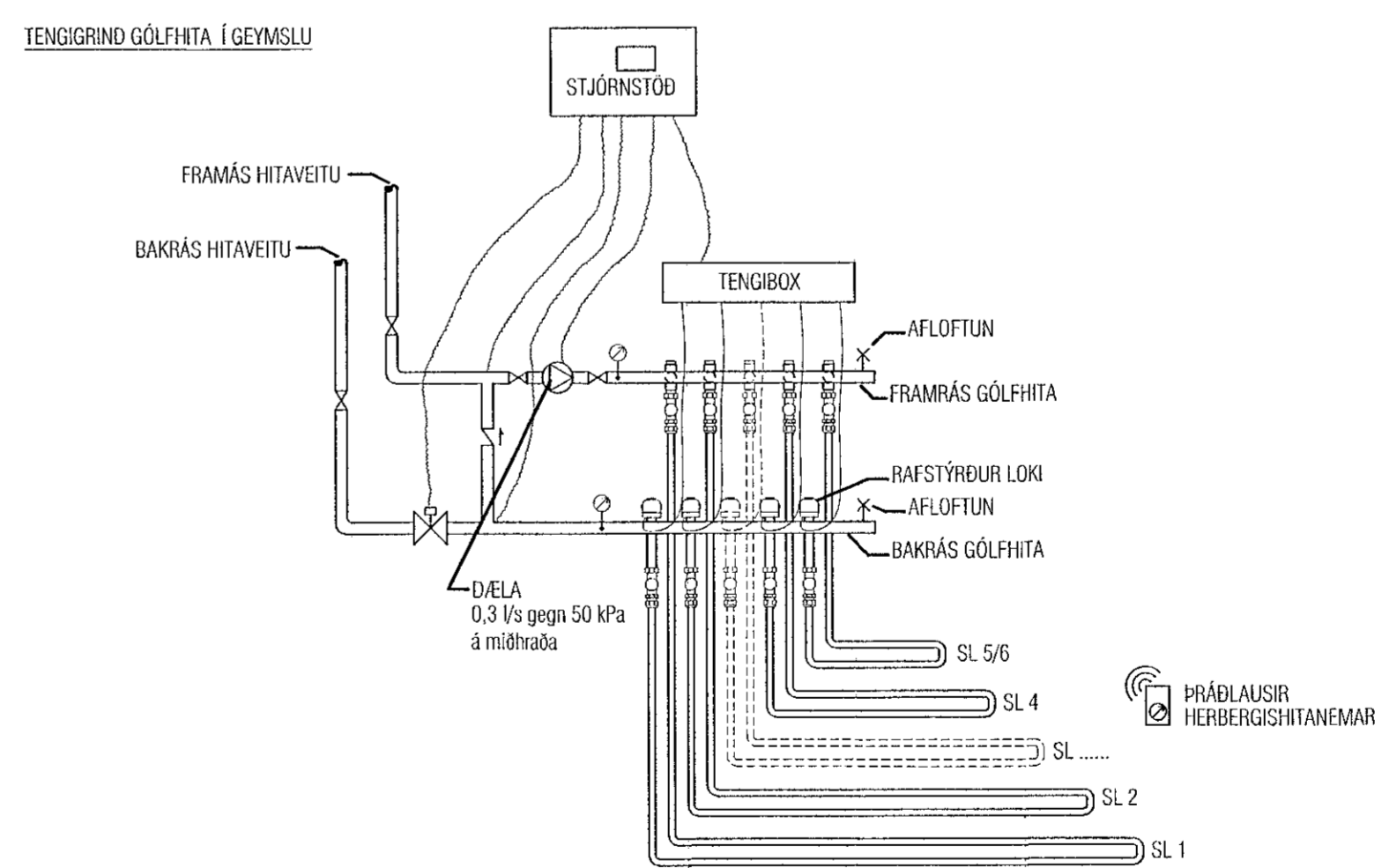
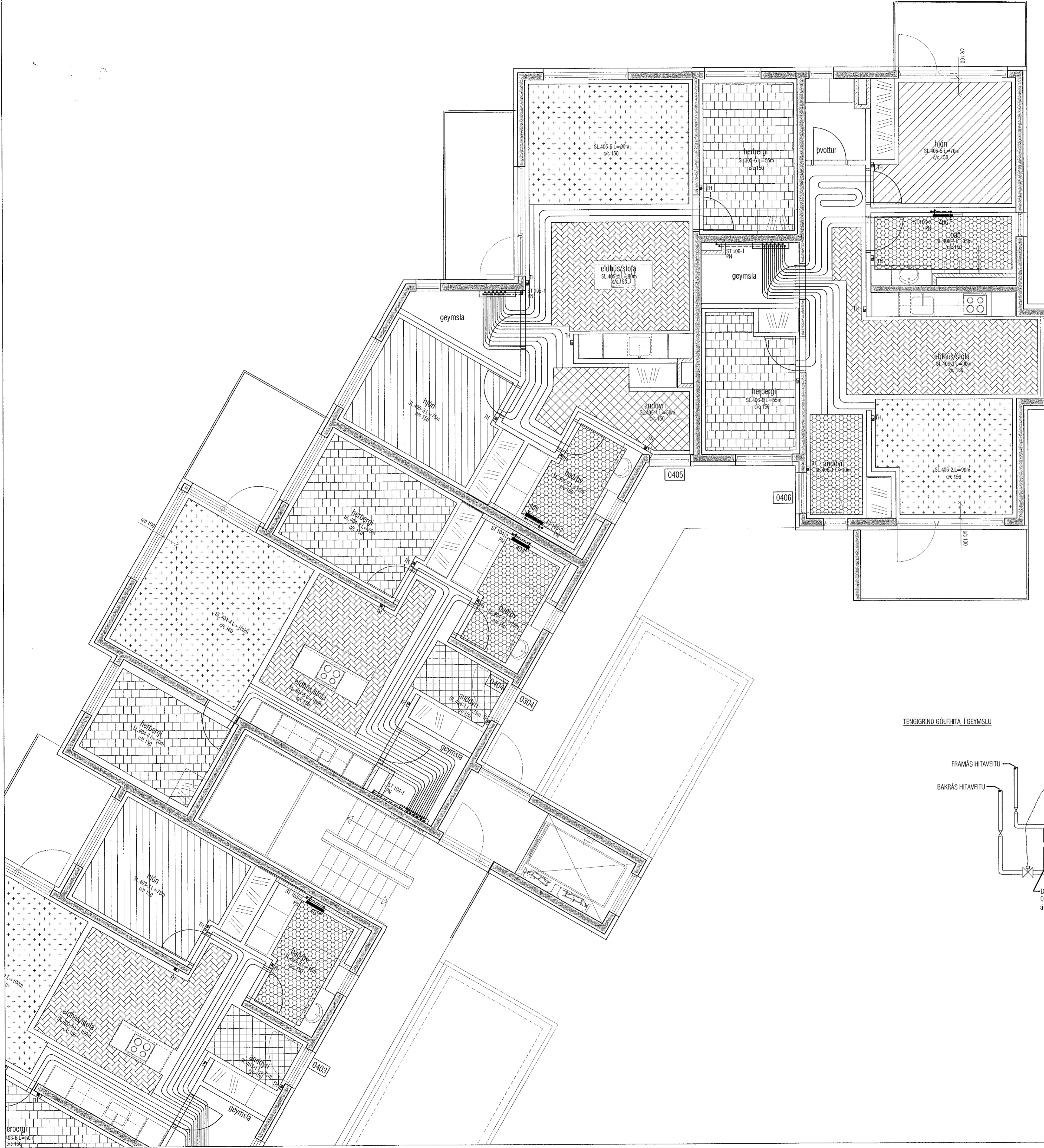


ATH! Þar sem lagnir fara í gegnum brunahólfandi veggji eða plötur skal koma brunapétting, á fallstamma skal setja eldvarmarkraga eða eldvarmarborða á plötuskilum. Um frágang lagnastokka er vísað til séruppráttá aðalhönnuðar.



Útgáfa	Lýsing	Dags.
-		
-		
-		
-		

VEKTOR
- hönnun og ráðgjöf -
Síðumóta 3, 108 Fvík, s: 554-6650 / 897-5363

Hringhamar 1, Hafnarfjörður

Lagnir -hitilagnir
Grunnmynd 4.hæð II

Plánetið	SH/EPK	Tekniúð	MMA	Tekn. nr.
Dagsetning	06.05.2021	Mörk	1:50	L-308-4

Sigurbjörn Haldrupsson hl. 030859-7749
Byggingafræðingur / Vektor
Netfang: sigurbjorn@vektor.is
Sambýskil hönnuður

Sambýskil hönnuður / Samráðsgeitt hönnuður