

STOKKAR

ALLR STOKKAR SKULU VERA ÚR GALVANISERUÐU BLIKKI UPPHENGJUR SKULU HAFNA BRÆDGLUMARK YFIR 800°C. MED MÍNNGST 90 mm² ÞVERSGNÍÐ.

KANTADA LOFTSTOKKA SKAL SMÍÐA ÚR GALVANISERUÐU BLIKKI. ALLAR HLÍÐAR SKAL STYRKJA MED KROSSSTRÖI. SAMSETNING STOKKA SKAL VERA MED VERKSMBJURFRAMLEDDUM FLÖNSLUM MED BOLTUDUM HÖRNSTYKKJUM OG HÉTTIBORÐUM.

SNJALAR STOKKAR SKULU VERA VERKSMBJURFRAMLEDDA SPJÁLVALSABAR ÚR GALVANISERUÐU BLIKKI. ÞENGISTYKKI SKULU VERA ÚR SAMNA EFNIS OG STOKKAR.

INNBJÁSTURSTOKKAR SKULU UPPFYLLA ÞÉTTLEKAFLOKK B OG ÚTSOGSSTOKKAR ÞÉTTLEKAFLOKK A SKV. DS 447.

ALLAR KANTADUR BEYGJUR SKULU VERA MED LEDGLÖÐUM AF VEIÐURVEIÐRI GERÐ. SNJALAR BEYGJUR SKULU VERA MED FVA HLUTFALL 1 EDA MERA.

EFNISPYKKT STOKKA		STYKUR	
KANTADUR	STYKUR	STYKUR	STYKUR
STÆÐ (mm)	ÞYKKT (mm)	STÆÐ (mm)	ÞYKKT (mm)
≤ 400	0,60	≤ 4250	0,20
401-750	0,80	4251-5000	0,60
751-1400	1,00	4501-8000	0,70
1401-2200	1,25	8001-12500	0,90
> 2200	1,50	> 12500	1,25

FESTINGAR

KANTADUR STOKKAR SKULU HÁLA Á AFÖSTUM EDA UNDIRGUGGANDI VIKKJUM EDA BRÖDTRUM.

FESTINGAR Á SVÖLUM STOKKUM SKULU VERA MED FLATLÁNSBÁULUM EDA SAMSVARANDI. STOKKAR SKULU HENGRU UPP MED SMÍTT-REINUM OG FESTIR Í STEYPU EDA BURDARGRIND VEGGA OG LOFTA ALLIR HLÍÐAR UPPHENGJA SKULU VERA ÚR GALVANISERUÐU STÁLI EDA GRUNNAMÁÐAR.

MESTA FANLEIÐ NILLI UPPHENGJA ER 2 m.

BLÁGARNAR SKULU FESTIR MED FANVANDI FESTINGUM.

LOFTHITARAR

LOFTHITARAR SKULU VERA FYRIR VATN / GLYCOL MED ÞRÝSTIPL 10 BAR. HITARAR SKULU GERÐIR ÚR VERKSMBJURFRAMLEDDUM EFNINGUM ÚR EFNINGUM MED HITAFYRNUM ÚR ALU. HITARAR SKULU VERA Í KASSA ÚR GALVANISERUÐU STÁLI OG ÞANING. HÍGANGAR AF LOFT STREYKA ENKI FRAMÍLÁ HITALETI. HITARAR SKULU UPPSETTIR FYRIR MÓTSTREYMI.

ELDVARNAREINAGRUN

ELDVARNIR STOKKAR SKULU UPPFYLLA FLOKK E30 / E60 (ve. hv 1 + o) A2 s1-d0.

KANTADA STOKKA SKAL ENANGRA MED 50 mm STENULLAREINAGRUN MED LOKJUDU YFIRBORNI OG EDLSPYNGD A.M.K. 140 kg/m².

SNJALA STOKKA SKAL ENANGRA MED 60 mm STENULLAREINAGRUN MED VÍNNETI, LOKJUDU YFIRBORNI OG EDLSPYNGD A.M.K. 40 kg/m².

HITAEINAGRUN

KANTADA STOKKA SKAL ENANGRA MED 50 mm STENULLAREINAGRUN MED LOKJUDU YFIRBORNI OG EDLSPYNGD A.M.K. 70 kg/m².

SNJALA STOKKA SKAL ENANGRA MED 60 mm STENULLAREINAGRUN MED VÍNNETI, LOKJUDU YFIRBORNI OG EDLSPYNGD A.M.K. 40 kg/m².

INNATYSSOKKA SKAL VEFJA MED POLYPLASTI. ÖLL SAMSKYTTI SKULU VERA HÉTTI (RAKANEIÐ).

LOKUR

SPJÁLDRÖKUR OG STILLDRÖKUR SKULU VERA ÚR ALU EDA GALVANISERUÐU STÁLI. STILLDRÖKUR SKULU VERA MED LESANLEGUM STILLIEMI MED STÖÐVIGI. ÞÉTTLEKI Á STILLDRÖKUM SKAL UPPFYLLA ÞÉTTLEKAFLOKKA D OG C SAMKVÆMT EN 1751.

ÞÉTTLEKI Á SPJÁLDRÖKUM SKAL UPPFYLLA ÞÉTTLEKAFLOKKA D OG C SAMKVÆMT EN 1751.

REYK- OG BRUNALOKUR

REYK- OG ELDVARNARLOKUR SKULU UPPFYLLA KRÖFUR EN 15650 OG SKULU FLOKKADAR E30 (ve. hv 1 + o) S, SAMKVÆMT EN 13501-3.

REYK- OG ELDVARNARLOKUR SKULU VERA MED P MÖTIR OG BRÉDVAHNI OG LOKA VÍD REYKODD OG EBA VÍD LOFTHITASTIG 72°C OG HÆRRA.

REYKRYNJARAR VÍD STOKKA ÞENGIST PRÖFUNARSTÖÐ SEM LOKAR ÖLLUM BRUNALÖKUM Í KJALLARA VÍD REYKODD OG SENDIR BOD Á STÖRNSTÖÐ BRUNAKERFIS. EF BOD KOMA INN Á STÖRNSTÖÐ BRUNAKERFIS FRÁ VATNSÖÐAKERFI Í BLÁGARNYSLU SENDIR HJÓN BOD Á PRÖFUNARSTÖÐ SEM LOKAR ÖLLUM BRUNALÖKUM Í KJALLARA.

HLJÓÐENANGRUN

HLJÓÐENANGRUN SKAL VERA 50 mm STENULLAREINAGRUN, YFIRBORÐ EFNINGURAR SKAL VERA LOKAD MED GLETFREIÐJÓK SEM ÞOLIR ALLT AD 15 m/s ÁN ÞESS AD AGNIR LOSNI ÚR HORNUM. EDLSPYNGD 70 kg/m².

HLJÓÐGILDRUR

KANTADUR HLJÓÐGILDRUR SKULU VERA ÚR GALVANISERUÐU STÁLI MED SÖMU EFNISPYKKTIR OG STYRKINGAR OG STOKKAR MED SAMSVARANDI MÁLI. HLJÓÐSOGSBAFFLAR SKULU VERA ÚR HARÐPRESSURUM STENULLARPLÖTUM MED ALUMINUM DÚK ÚR NEOPHREN EDA GLERTRÉJAMÖTTU Á HEIRRI HLÍÐ SEM SMYR AD LOFTSTRAUM.

SNJALAR HLJÓÐGILDRUR SKULU VERA MED 50 mm KÁPUNANGRUN KLÆDD AD INNAI MED GATAPLÖTUM. UPPGEFIN MÁLI HVAÐA ÞVERMÁL OG LENGD.

LOFTDREIFARAR OG VENTLAR

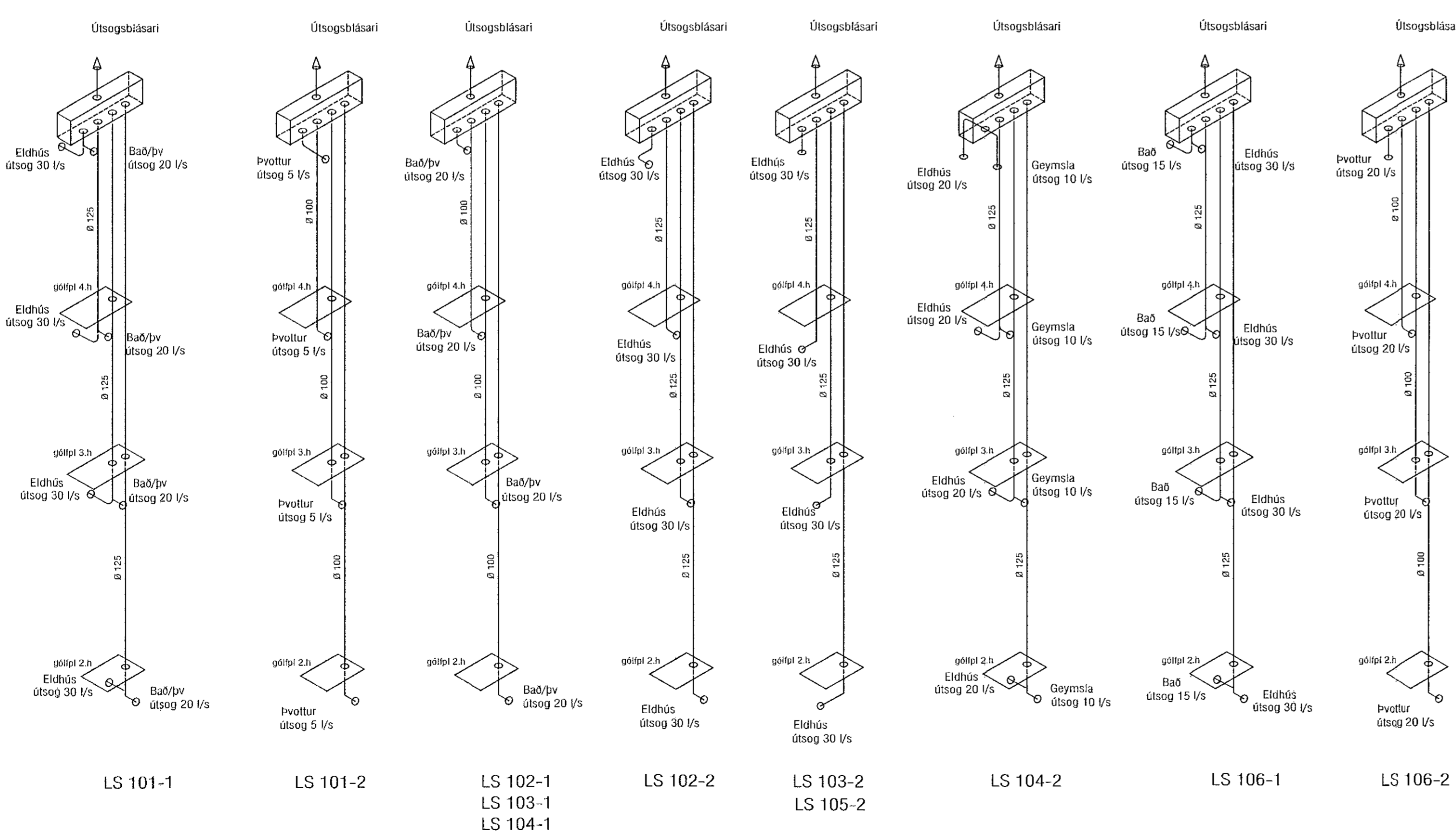
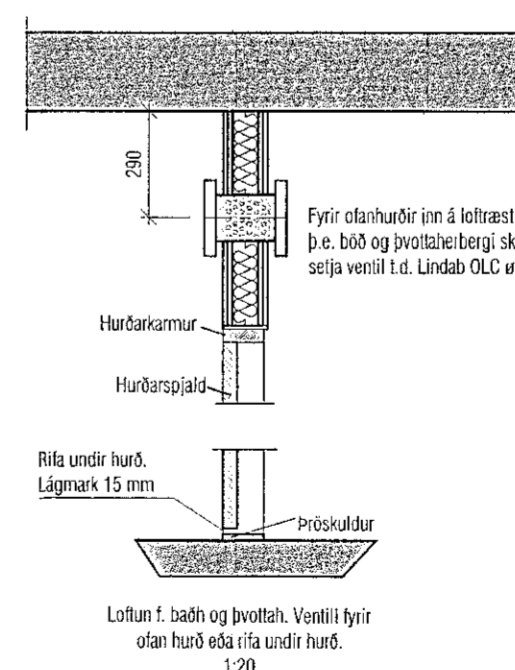
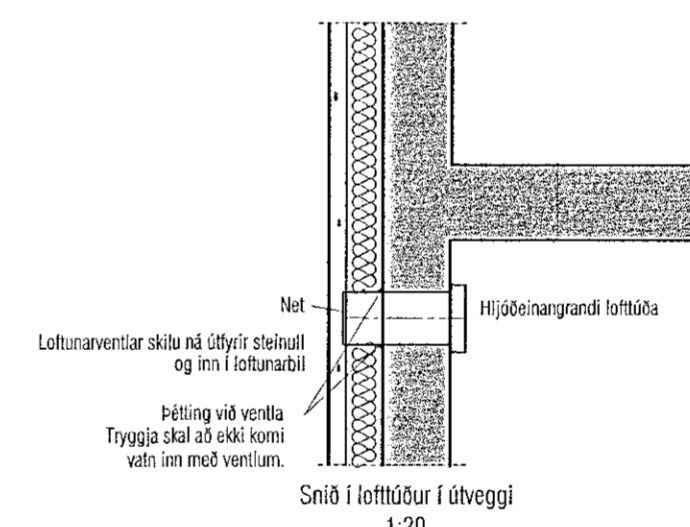
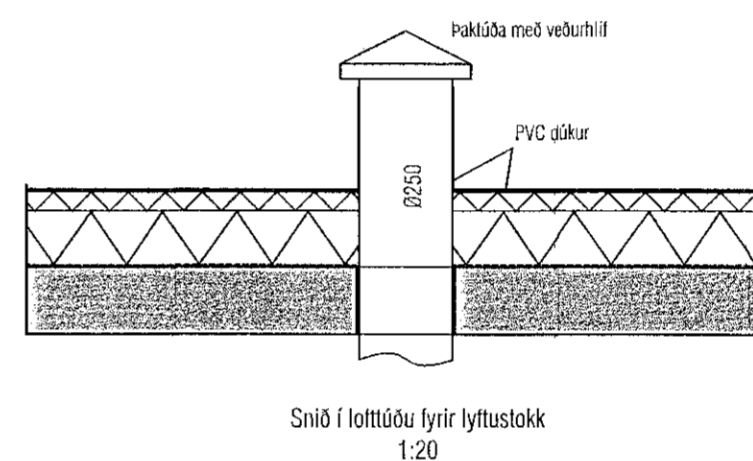
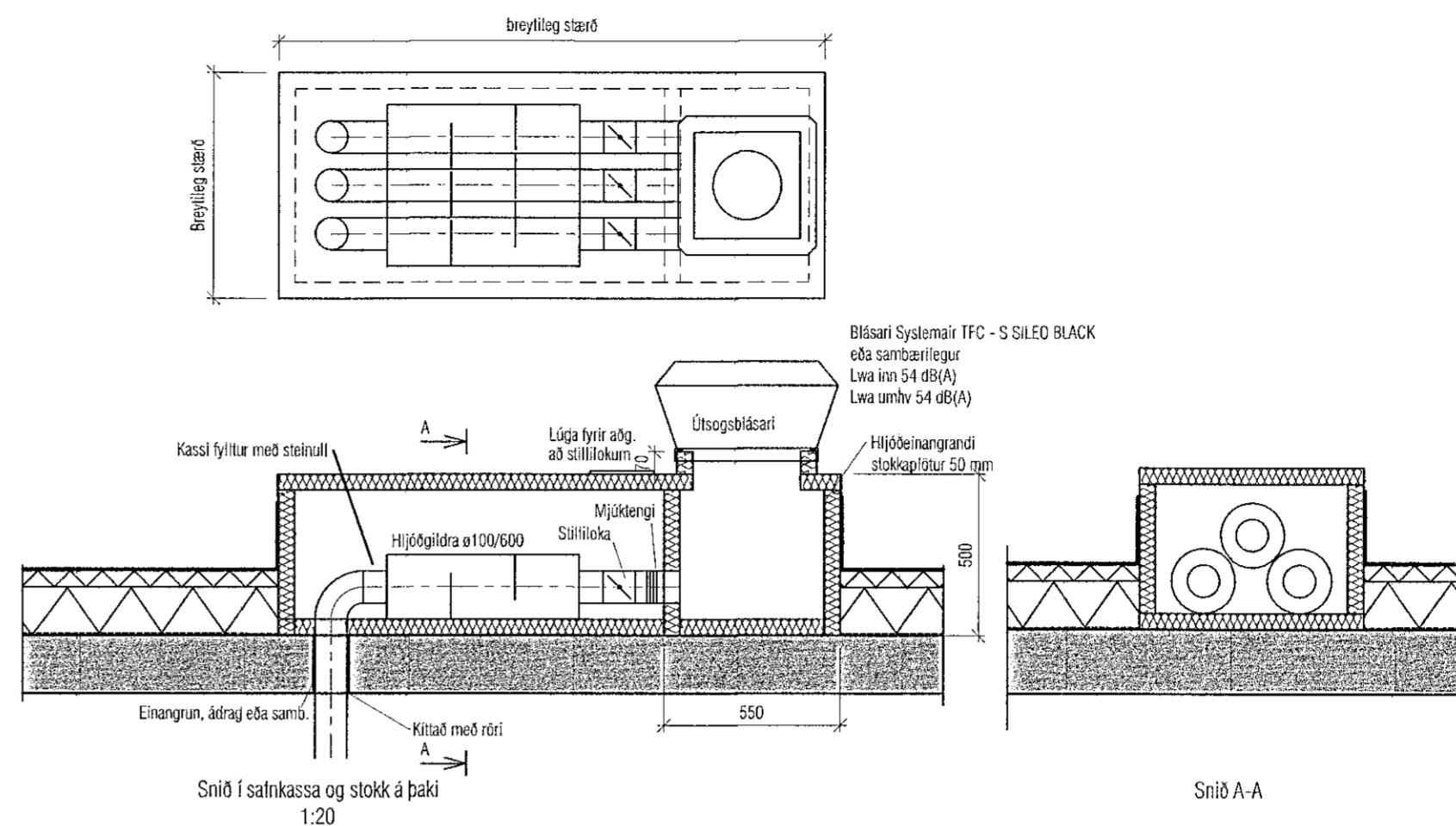
LOFTDREIFARAR OG VENTLAR SKULU VERA VERKSMBJURFRAMLEDDIR AF STAÐLADRI GERÐ FRAMLEIÐANDA.

DREIFARAR SKULU VERA ÚR ALU EDA LÖKKJUDU STÁLI MED HLJÓÐENANGRUM ÞRÝSTIÖKUM. HÁMÁRSKJÓDSTIG FRÁ DREIFURUM 30 dB(A) VÍD UPPGEFÐ LOFTMAGN.

INNBJÁSTURS- OG ÚTSOGSVENTLAR ERU HRINGLAGA, HÝTLAKAÐAR ÚR ALU EDA STÁLI MED KEIÐU TL LOFTMAGNSTELINGD. LOFTMÓSTABA SKAL VERA STILANLEG FRÁ 20-70 Pa OG HLJÓDSTIG UNDR 35 dB(A) VÍD UPPGEFÐ LOFTMAGN OG HÁMÁRS MÓTSTÖÐ.

ANNAD

ÖLL VANDA OG EFN SKAL VERA Í SAMRÆMI VÍD GILDANDI REGLUGERDIR OG STAÐLA.



Útgáfa	Lýsing	Dags.
-		
-		
-		
-		

Útgáfa	Lýsing	Dags.
-		
-		
-		
-		

VEKTOR
- hönnun og ráðgjöf -
Stöðuvísa 3, 108 Rvk, s: 554-6650 / 897-5363

Hringhamar 1, Hafnarfjörður

Lagnir Loftþræsing
Rúmmyndir og skýringar

Höfundur	SH/ERK	Tekniáby	MMA	Tökn. nr.
Dagsetning	06.05.2021	Mín.	1:50	L-411

Sigurður Hafsteinsson hl. 030859-7749
Bygginguvaldið í Hafnarfirði
Nefnir: sigurður@vektor.is
Samþykkt hönnun

Samþykkt hönnun / samræmingarritun: