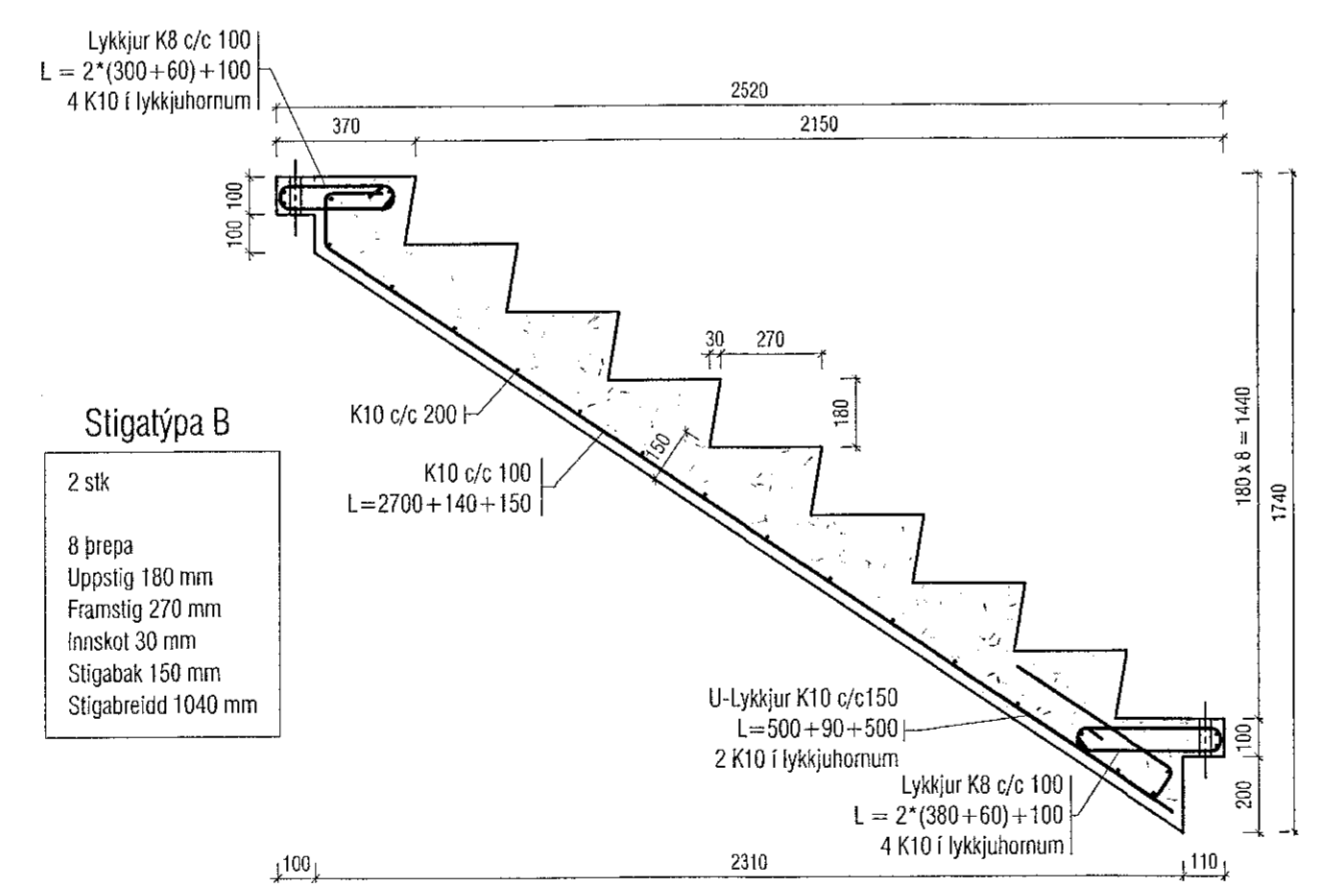
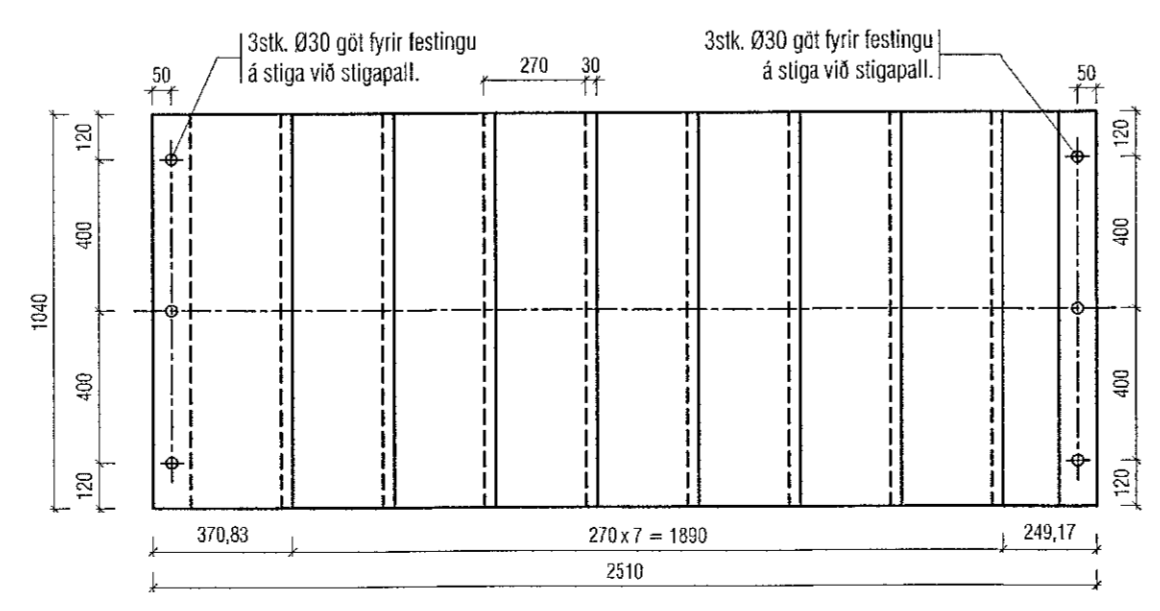
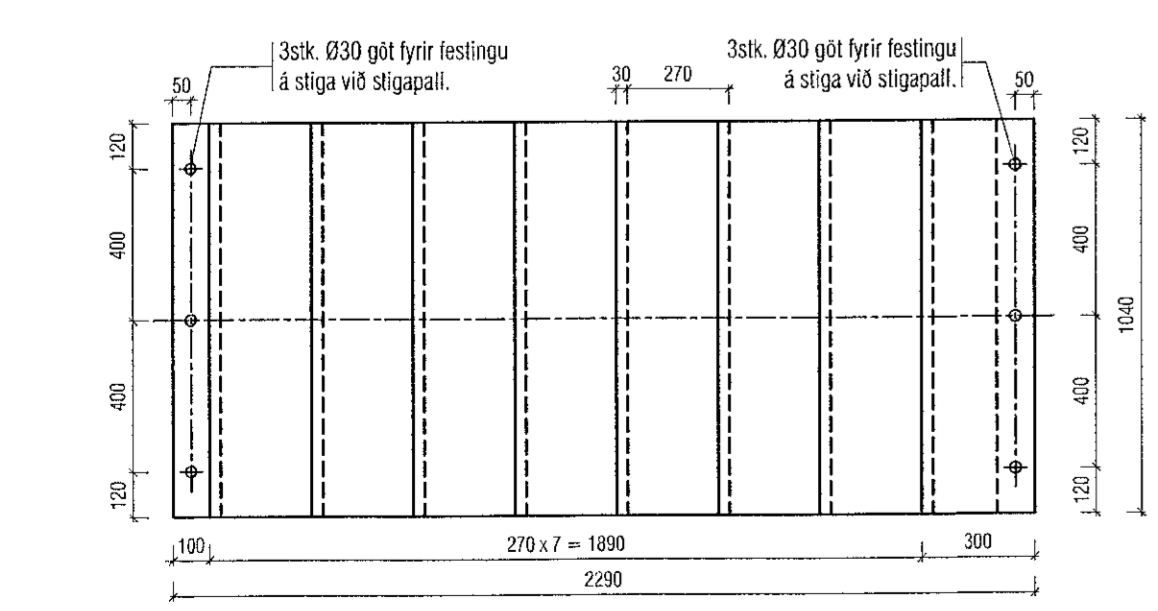


**Stigatýpa A**  
2 stk  
8 þrepa  
Uppsstig 180 mm  
Framstig 270 mm  
Innskat 30 mm  
Stigabak 150 mm  
Stigabreidd 1040 mm



**Stigatýpa B**  
2 stk  
8 þrepa  
Uppsstig 180 mm  
Framstig 270 mm  
Innskat 30 mm  
Stigabak 150 mm  
Stigabreidd 1040 mm



ATH!  
ÖLL MÁL SKULU YFIRFARIN ÁÐUR EN FRAMKVEMDIR HEFJAST.

Útgáta	Lýsing	Dags.
-		
-		
-		
-		
-		

ATH!  
ÖLL JÄRN SEM ERU TEIKNUD INN Á GRUNNMYND KOMA AUKALEGA VID GRUNNBENDINGU.

Skýringar:  
Á teikningu B-01 eru almennar skýringar og öll lágmarks ákveði varðandi steypu og bendistál t.d. frágangur á jörnum kringsum op og brúir og fl.

Uppgefnir kótar eru steypukótar. Upplýsingar um vatnshalla og hvort kótar eru endanlegir, sjá arkitekt.  
Um nákvæma stærð og staðsetningu einstakra byggingahluta. Sjá nánar á sérteikningum aðalhönnuðar.

ATH!  
Leiðbeiningar um yfirhæð á plötum og bitum er á skýringablaði B01

ATH!  
Heimilt er að nota járnabakka, með sama járnagnni og fyrirskrifað er á uppdráttum, í stað lengjárnna úr veggjum í plötur.

ATH!  
Steypuhúla í ötveggjum og ötíplötum skal vera 30 mm. Sjá nánar á skýringablaði B01.

**VEKTOR**  
- hönnun og ráðgjöf -  
Síðumúla 3, 108 Rvk, s: 554-6650 / 997-5383

HRINGHAMAR 1, HAFNARFIRÐI

Forsteyptir stigar

Formúla	SH / ÓJ	Teiknað	EBHO	Techn. nr.
Dagsetning	30.04.21	Miv.	1:20, 1:50	BS-1

Sigurður Haldrupsson M. 030859-7749  
Byggingafræðingur  
Netfang: sigurdur@vektor.is

Samblykkjupann  
Samblykkjupann / samræmingarhönnuðar