

# BURÐARVIRKI, ALMENNAR REGLUR

Sampykki þann  
09. Júní 2021  
Byggingaáhræðing / Hafnarfirði

## 1. STAÐLAR OG ÁLAG

ÍST EN 1990 EUROCODE 0: GRUNÐVALLARATRÍÐI VIÐ HÖNNUN BERANDI MANNVIRKJA  
 ÍST EN 1991 EUROCODE 1: ÁLAGSFORSENDUR Á MANNVIRKI  
 ÍST EN 1992 EUROCODE 2: HÖNNUN STEINSTEYPTRA MANNVIRKJA  
 ÍST EN 1993 EUROCODE 3: HÖNNUNARSTADALL STÁLVIKIS  
 ÍST EN 1993 EUROCODE 4: HÖNNUNARSTADALL UM SAMVERKUN STÁLS OG STEYPU  
 ÍST EN 1993 EUROCODE 5: HÖNNUNARSTADALL TIMBURVIKIS  
 ÍST EN 1995 EUROCODE 6: HÖNNUNARSTADALL MÚRLAUSNA  
 ÍST EN 1997 EUROCODE 7: JARÐTÆKNI OG GRUNÐUNARSTALL  
 ÍST EN 1998 EUROCODE 8: JARÐSKJÁLFTAR, ÁLAG OG HÖNNUNARREGLUR  
 ÍSLENSKIR ÞJÓÐARVIÐAUKAR VIÐ EVRÓPSKA ÞOLHÖNNUNARSTADLA, EUROCODES.

GRUNNGILDI SNJÓÁLAGS: 2,1 KN/m<sup>2</sup>  
 GRUNNGILDI VINDÁLAGS: 2,11 KN/m<sup>2</sup>  
 JARÐSKJÁLFTAHRÖÐUN: 0,20g  
 NOTÁLAG FYRIR GÖLF: 2,0 KN/m<sup>2</sup> / FLÓTTALEIÐIR 3,0 KN/m<sup>2</sup>  
 NOTÁLAG FYRIR STÍGA: 3,0 KN/m<sup>2</sup>  
 NOTÁLAG FYRIR SVALIR: 4,0 KN/m<sup>2</sup>  
 NOTÁLAG FYRIR PLÖTÚ: 1,0 KN/m<sup>2</sup>  
 LÉTTIR SKILVEGGIR: 1,5 KN/m<sup>2</sup>

## 2. STEINSTEYPA

UM EIGINLEIKA, FRAMLEIÐSU OG NIÐURLÖGN STEINSTEYPU GILDA ÁKVÆÐI  
 BYGGINGARREGLUGERÐAR, ÍST EN 2006:2013 OG ÍST EN 13670:2009.

### 2.1 SAMSETNING

FYLLIEFNI Í PLÖTUM OG BITUM SKULU EKKI VERA ÁBERANDI OPIN ÞANNIG AD FJABURSTUÐULL  
 STEYPU VERÐI 0,9<sup>cm</sup> SKV. ÍST EN 1992-1-1:2004.

STEYPA SKAL UPPFYLLA ÁKVÆÐI BYGGINGAREGLUGERÐAR VARDANDI ALKALVIRKNI.

NOTKUN ÍBLÖNDUNAREFNA ERU HÁÐ SAMPYKKI HÖNNUÐA.  
 ALLA STEYPU SKAL TITRA, EINNIG STEYPU SEM HEFUR VERIÐ GERÐ FLJÓTANDI.  
 VARDANDI SJÁLFRÚTLEGGJANDI STEYPU SKAL FARA EFTIR LEIÐBEININGUM FRAMLEIÐANDA.

EF EKKI ER GETIÐ UM EIGINLEIKA STEINSTEYPU Á TEIKNINGUM GILDIR EFTIRFARANDI TAFLA:

	BROTÞOL	ÁREITISFL.	D <sub>max</sub>	SEMENTSM.	VIS TALA	LOFTMAGN
PRIFALÖG	C-16/20	X0	25 mm	≥300 kg <sup>3</sup>	≤ 0,55	5,5% ± 0,5%
UNDIRSTÖÐUR	C-25/30	XC2	25 mm	≥300 kg <sup>3</sup>	≤ 0,55	5,5% ± 0,5%
BOTNPLÖTUR, INNI	C-25/30	XC1	25 mm	≥300 kg <sup>3</sup>	≤ 0,55	3,5% ± 0,5%
BOTNPL. ÚTI, BILAG.	C-30/37	XC4 / XD3 / XF4	25 mm	≥350 kg <sup>3</sup>	≤ 0,45	5,5% ± 0,5%
VEGGIR, PLÖTUR OG SÚLUR INNI	C-25/30	XC1	25 mm	≥300 kg <sup>3</sup>	≤ 0,55	3,5% ± 0,5%
VEGGIR, PLÖTUR OG SÚLUR ÚTI	C-25/30	XC3 / XF1	25 mm	≥300 kg <sup>3</sup>	≤ 0,55	5,5% ± 0,5%
KLÆDDIR ÚTVEGGIR	C-25/30	XC3	25 mm	≥300 kg <sup>3</sup>	≤ 0,55	5,5% ± 0,5%
SVALIR	C-30/37	XC4 / XF3	25 mm	≥350 kg <sup>3</sup>	≤ 0,45	5,5% ± 0,5%
BITAR OG SÚLUR Í BILAGEYMSLUM	C-35/45	XC3 / XF2	25 mm	≥375 kg <sup>3</sup>	≤ 0,45	5,5% ± 0,5%
ÁSTEYPU, ALHÖPL.	C-30/37	XC4 / XD3 / XF4	16 mm	≥350 kg <sup>3</sup>	≤ 0,45	5,5% ± 0,5%

### 2.2 STEYPUHULA YFIR JÁRNUM

STEYPUHULA YFIR JÁRNUM SKAL VERA EFTIRFARANDI NEMA ANNAD KOMI  
 FRAM Á TEIKNINGUM:

UNDIRSTÖÐUR, LÓÐRÉTTIR FLETIR 30 mm  
 LÁRÉTTIR FLETIR 50 mm  
 INNISTEYPA, VEGGIR OG PLÖTUR 20 mm  
 KLÆDDIR ÚTVEGGIR 25 mm  
 ÚTISTEYPA, VEGGIR OG PLÖTUR 30 mm  
 EFRIR BRÚN PLATNA Á AKSTURSVÆÐUM 35 mm

LEYFILEG FRÁVIK ERU ± 5 mm

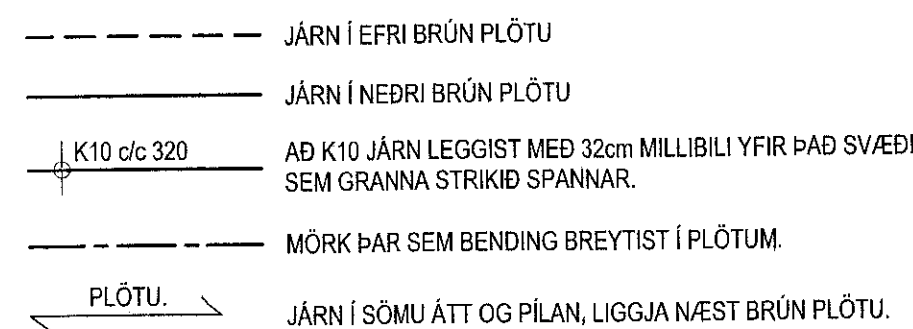
## 3. BENDISTÁL

ÖLL VINNA OG EFNÍ SKV. ÍST 16 OG BYGGINGARREGLUGERÐ.

### 3.1 SKILGREININGAR OG TÁKN

BENDISTÁL SKAL VERA KAMBSTÁL MED FLOTMÖRK ≥ 500 N/mm<sup>2</sup> OG Í SEGLUFLOKKI C.  
 BENDISTÁL ER TÁKNAD Á EFTIRFARANDI HÁTT: K8, K10, O.S.FRV. TÖLURNAR TÁKNA ÞVERMÁL JÁRNA Í mm.

Á TEIKNINGUM FYRIR PLÖTUR TÁKNAR:

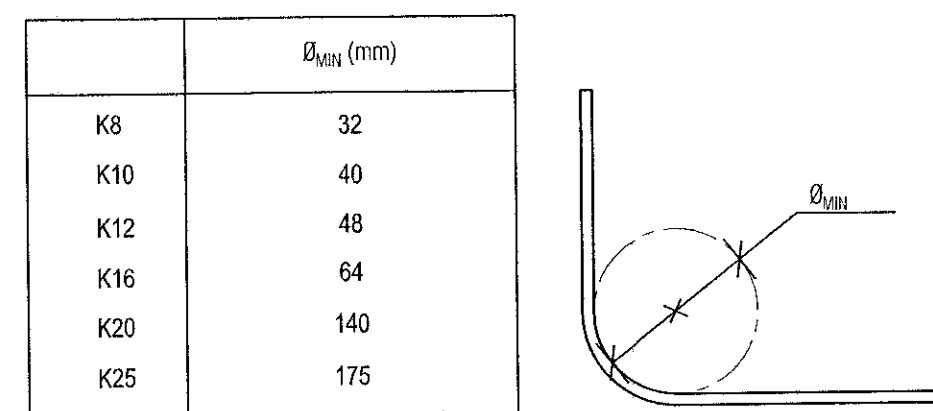


SKEYTI OG FESTILENGDIR JÁRNA SKULU VERA SKV. EFTIRFARANDI TÖFLU NEMA ANNAD SÉ SÝNT Á TEIKNINGU.

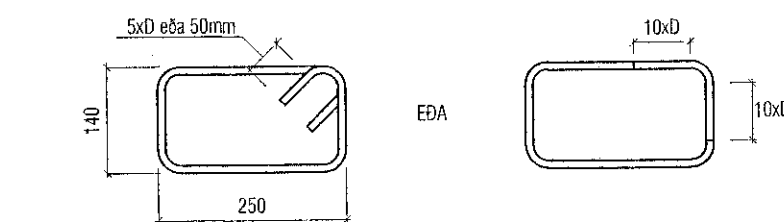
	LÁGMARKS SKEYTI- OG FESTILENGDIR Í mm					
	K8	K10	K12	K16	K20	K25
ÞEGAR SKEYTINGAR ERU < 25% Í SNIDI <sup>(1)</sup>	350	450	500	700	850	1050
ÞEGAR SKEYTINGAR ERU < 33% Í SNIDI	400	500	600	800	1000	1200
ÞEGAR SKEYTINGAR ERU < 50% Í SNIDI	450	600	700	900	1150	1400
ÞEGAR SKEYTINGAR ERU > 50% Í SNIDI	500	650	800	1000	1250	1500

<sup>(1)</sup> Á VIÐ UM FESTILENGDIR.  
 SKEYTUM SKAL DREYFA EINS OG KOSTUR ER.

BEYGGJUSKÍFA FYRIR LYKKJUR, KRÓKA OG VINKLA SKAL HAFNA ÞVERMÁL SKV. EFTIRFARANDI TÖFLU:

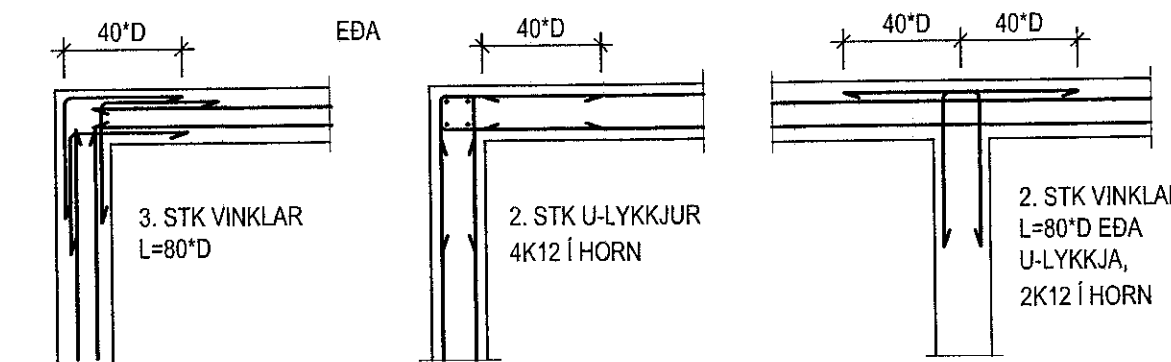


UPPGEFIN MÁL Á LYKKJUM OG VINKLUM ERU ALLTAF YTRI MÁL.  
 LENGDIR KRÓKA Í LYKKJUM SKULU VERA 5xD EDA 50mm ÞEGAR KRÓKAR ERU BEYGGDIR INN Í LYKKJUNA ANNARS 10xD  
 D ER ÞVERMÁL JÁRNS.

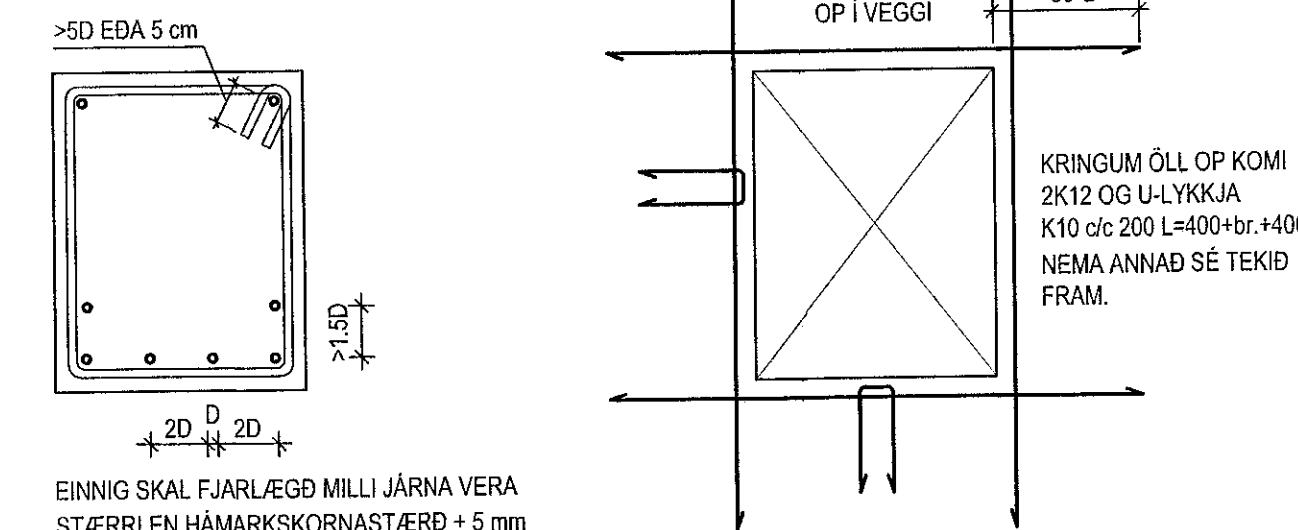


### 3.2 DEILI

FRÁGANGUR JÁRNA ÞAR SEM VEGGIR MÆTAST:



LÁMARKSFRÁRLEGGÐ MILLI  
 BURÐARJÁRNA Í BITUM



STEYPUBRÚNIR OG OP Í PLÖTUM:  
 MED OPUM Í PLÖTUM SKAL SETJA SAMA MAGN OG KLIPPET ER Í BURTU. U-LYKKA K10 c/c 200  
 MED ÖLLUM BRÚNUM ÞAD ER AD SEGJA VEGGNUM, DYRAOPUM OG ÞAKBRÚNUM SKAL SETJA 2 K12 OG  
 U-LYKKA K10 c/c 200.  
 ÖLL JÁRN GANGI ÁFRAM Í GEGNUM STEYPUKIL A.M.K. JAFN LANGT OG 50 \* D.  
 BITASÆTI SKULU VERA 50 MM OG PLÖTUSÆTI SKULU VERA 35 mm.  
 ÞETTA GILDIR NEMA ANNAD SÉ TEKID FRAM Á TEIKNINGU.

## 4. SÉRST. SKÝRINGAR

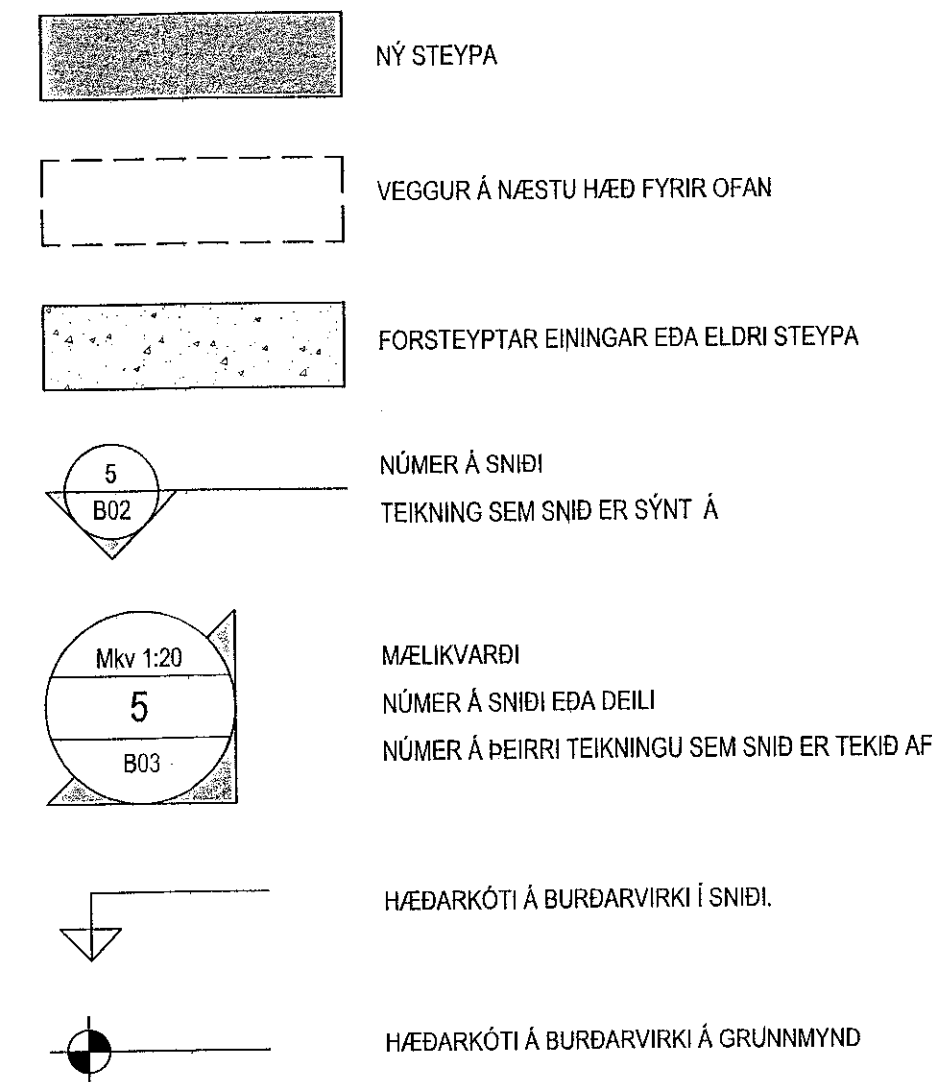
### 4.1 STEINSTEYPUMÓT

NÁVVEMISKRÖFUR:  
 UNDIRSTÖÐUR, STÆRÐ OG STAÐSETNING ± 15 mm  
 - AÐRIR STEYPTIR HLUTAR, STÆRÐ ± 5 mm  
 - STAÐSETNING ± 10 mm  
 - KÓTAR ± 10 mm  
 - HORNKREKKJA Í ÞVERSNIDI ± 5 mm  
 - ÖÐFUR OG MISLANDANIR SLETTA FLATA ± 3 mm  
 - STAÐSETNING ÍSTEYPTRA HLUTA ± 5 mm

FRÁVIK FRÁ 3 m RÉTTSKEID SEM LÖGÐ ER Á SLETTAN FLÓT:  
 - BITAR, SÚLUR ± 4 mm  
 - VEGGIR ± 3 mm  
 - PLÖTUR LÁNDIR FLÖT ± 5 mm  
 - VELSUPAÐAR PLÖTUR ± 3 mm

YFIRHEÐ:  
 BITA OG PLÖTUMÓT SKULU HAFNA YFIRHEÐ L/300 AF FJARLEGG Á MILLI FASTRA PUNKTA.

### 4.2 TÁKN



## 5. STÁLVIKIRI

### 5.1 STÁL

ALLT BURÐARVIRKI ÚR STÁLI SKAL A.M.K. UPPFYLLA S355, SKV. ÍST EN 1993 NEMA ANNAD SÉ TEKID FRAM.  
 ALLT STÁL INNHANHÖSS SKAL GRUNNA MED RYÐVARNARMÁLNINGU.  
 ALLT STÁL UTANHÖSS SKAL HEITGALVANHÚDA, LÁGMARKS ÞYKKT 115µm NEMA ANNAD KOMI FRAM Á  
 TEIKNINGUM.

### 5.2 FESTINGAR

ALLT STÁL Í FESTINGUM SKAL A.M.K. UPPFYLLA S235 OG ALLIR BOLTAR STYRKLEIKAFLOKK 8.8 SKV. ÍST  
 EN 1993 NEMA ANNAD SÉ TEKID FRAM.

BIL MILLI FESTIPUNKTA Í FESTINGUM SJÁ TÖFLU HÉR AD NEDAN.

ALLA VINNU VIÐ MÚRBOLTA SKAL VANDA SÉRSTAKLEGA. BORDÝPT SKAL VERA 20 mm DÝPRI EN LENGÐ  
 BOLTANS Í STEYPU. HOLUNA SKAL BLÁSA OG HREINSA ÁÐUR EN BOLTINN ER SETTUR Í.

LÁGMARKS BIL MILLI BOLTA Í FESTINGA

	INNBYRÐIS	ENDI UNDIR ÁLAGI	ENDI AN ÁLAGS	KANTUR UNDIR ÁLAGI	KANTUR AN ÁLAGS
BOLTAR	3 d	3 d	2 d	3 d	1,5 d

## 6. GRUNÐUN

### 6.1 GRUNÐUN UNDIR SÖKKLA

MESTA ÁLAG Á FYLLINGU ER < 0,6 MN/m<sup>2</sup>. GRUNNUR FYLLIST MED  
 FROSTFRÍRI GRÚS EDA ÖÐRU VIÐURKENNDU EFNÍ SEM ÞJAPPAST  
 SKV. TÖFLU.

Tæki	lagþykkt (m)	fjöldi yfirferða
10 tonna vibróváltari	0,80	6
5 tonna vibróváltari	0,40	6
0,5 tonna vibróplata	0,30	4
0,1 tonna vibróplata	0,20	4

KRÖFUR UM FYLLINGU ERU AD E2-100 MPa OG HLUTFALLIÐ E2/E1 < 2,3.  
 FYLLINGAREFND SKAL EKKI HAFNA MEIRA EN 3% (míðað við þyngd allis efnisins)  
 AF KORNUM SEM ERU MINNI EN 0,02 mm. ENGINN STEINN Í FYLLINGAREFNUM  
 MÁ VERA STÆRRI EN 1/3 AF LAGÞYKKT VIÐ ÞJÓPPUN.

### 6.2 FYLLING INN Í SÖKKLA OG UTAN MED SÖKKLUM

FYLLINGIN SKAL VERA FROSTFÍ GRÚS EDA SAMBERILEGT EFNÍ. ÞJAPPA SKAL  
 FYLLINGUNA MED 100 kg VIBRÓPLÖTU Í 20 cm LÖGUM 4 UMFERÐIR HVERT LAG.  
 VIÐ ÞJÓPPUN MÁ HEDARMUNUR FYLLINGAR SITT HVORU MEGIN VIÐ VEGGI EKKI  
 VERA MEIRI EN 500 MM. UNDIR EINANGRUN SKAL SETJA 50 mm JÖFNUNARLAG.

## 7. TRÉVIRKI

### 7.1 TIMBUR

ALLUR BURÐARVIÐUR SKAL A.M.K. UPPFYLLA TIMBURFLOKK C18 OG LÍMTRÉ GL30c, (GL28c EF b ≤ 65 mm)  
 NEMA ANNAD SÉ TEKID FRAM.

AD JAFNADI MÁ EKKI RÝRA ENDA ÞVERSNIDS MEIRA EN SEM NEMUR 1/3 AF HEILDinni. ÞAR SEM TIMBUR  
 OG STEYPA KOMA SAMAN SKAL SETJA TÖRUPAPPA Á MILLI.

### 7.2 FESTINGAR

BIL MILLI FESTIPUNKTA Í FESTINGUM SJÁ TÖFLU HÉR AD NEDAN.

ALLA VINNU VIÐ MÚRBOLTA SKAL VANDA SÉRSTAKLEGA. BORDÝPT SKAL VERA 20 mm DÝPRI EN  
 LENGÐ BOLTANS Í STEYPU. HOLUNA SKAL BLÁSA OG HREINSA ÁÐUR EN BOLTINN ER SETTUR Í.

LÁGMARKS BIL MILLI FESTIPUNKTA Í FESTINGA

	Í VAXTASTEFNU			HORNRETT Á VAXTASTEFNU		
	INNBYRÐIS	ENDI UNDIR ÁLAGI	ENDI AN ÁLAGS	INNBYRÐIS	KANTUR UNDIR ÁLAGI	KANTUR AN ÁLAGS
NAGLAR	10 d	15 d	10 d	5 d	10 d fyrir nagla ≥ 5mm	5 d
BOLTAR	5 d	7 d (≥ 80mm)	4 d	4 d	4 d	3 d

FYRIR SKRÖFUR ≤ 6 MM GILDA TÖLUR FYRIR NAGLA  
 FYRIR SKRÖFUR > 6 MM GILDA TÖLUR FYRIR BOLTA

### 7.3 ÞAKVIRKI

HEILKLEDA SKAL ÞAK MED 25x150 mm BORDAKLÆDNINGU OG NEGLA HANA  
 MED 3x3 GALV. NÖGLUM PR. SPERRU.  
 ÞAKJÁRNID NEGLIST Í AÐRA HVERJA HÁBÁRU MED SNÚNUM SAUM 55°66 MED  
 ÞÉTTIHRING EDA KAMBSAUM 37°61 MED ÞÉTTIHRING.  
 NEGLA SKAL MED c/c 750 Á MEGINHLUTA ÞAK. Á ÚTBRÚN ÞAKS SKULU  
 NEGLDAR 2 NAGLARADIR MED c/c 150 Í AÐRA HVERJA HÁBÁRU. AD ÖÐRU  
 LEITI SKAL GANGA FRÁ ÞAKJÁRNI SAMKVÆMT Rb-bisðum nr. (47) 102 og 103.

**VEKTOR**  
 - hönnun og ráðgjöf -  
 Síðumúla 3, 108 Rvk, s. 554-6650 / 897-5363

NÓNHAMAR 6, HAFNARFIRÐI

Burðarbol  
 Skýringar

Hinnad SHJÓU | Fékkad EBHO | Tökn nr.  
 Dagsdag 05.05.2021 | Mfr.

Sigurður Hafsteinsson kt. 030859-7749  
 Byggingaáhræðingur  
 Netfang: sigurdur@vektor.is

Sampykki þann

Sampykki á milli tekið / samsetningartöknur:

Sigurður Hafsteinsson