

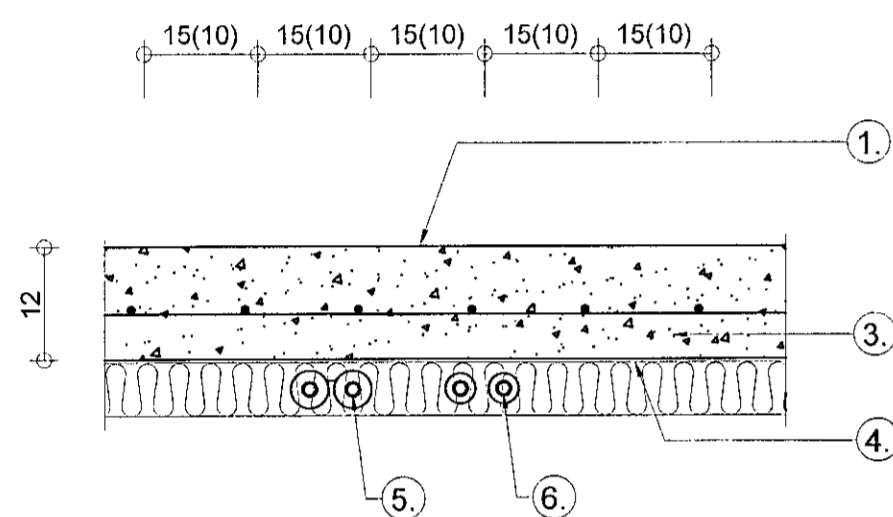
1. MERKINGAR

X:	OPANLEGUR GLUGGI EDA OPIN RIST	PV:	ÞVOTTAVÉL
F:	LOFTHITASTÝRÐUR FRAMRÁSARLOKI	ÞU:	ÞURRKARI
B:	VATNSHITASTÝRÐUR BAKRÁSARLOKI	UV:	UPPÞVOTTAVÉL
BR:	BRUNNUR	HL:	HANDLAUG
BS:	BRUNASLANGA	BK:	BAÐKAR
GN:	GÓLFNIÐURFALL	SB:	STEYPIBÁÐ
Þ:	ÞAKNIÐURFALL	VS:	VATNSSALERNI
EV:	ELDHÚSVASKUR	GH:	GÓLFSTÚTUR FYRIR TENGINGU
SV:	SKOLVASKUR	BKRE:	BAKRENNSLIS HITAVEITU
	SKOLPLOGN	HR:	HREINSILOK
	PÖKKUÐ REGNVATNSLÖGN	F:	FALLPIPA
	HÁLFÞOKKUÐ JARÐVATNSLÖGN	SS:	KRANI MED SLÖNGUSTÚT
	KALDAVATNSHEIM/ED	TK:	TÆMINGARKRANI
	KALT NEYSLUVATN	NF:	NIÐURFALL MED VATNSLÁS UTANHÜSS
	HEITT NEYSLUVATN	UK:	ÚTIKRANI
	RENNILOKI		
	LOFTPÚÐI Ø25 L=30 CM		
	FRAMRENNSLI HITALAGNA		
	BAKRENNSLI HITALAGNA		
	LOFTRÁS YFIR ÞAK		

3. VATNSLAGNIR

HEIMÆÐARPIPA FYRIR KALT VATN SÉ ÚR PEH-PLASTI. NEYSLUVATNSLAGNIR SÉU RÖR Í RÖR LAGNAKERFI. ÞVERMÁL LAGNA ERU GEFIN UPP Í MM OG ERU NAFNMÁL ÞEIRRA. ALLAR TENGINGAR VÍÐ HREINLÆTISTÆKI ERU 15 MM. NEYSLUVATNSLAGNIR SKULU LIGGJA UNDIR EINANGRUN.

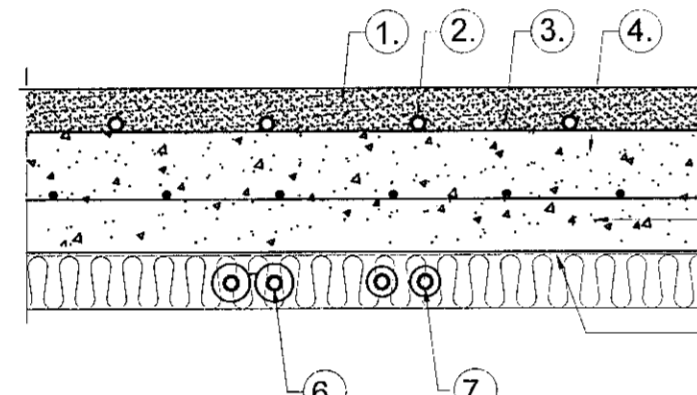
SNÍÐ Í BOTNPLÖTU ÍBÚÐA mkv. 1:10



1. Vélslípa yfirborð
2. Gólfplata jarðhæðar
3. Pláststyrkt álfólía
4. Neysluvatnslagnir að hreinlætistækjum
5. Neysluvatnslagnir að hreinlætistækjum
6. Lagnir að ofni.

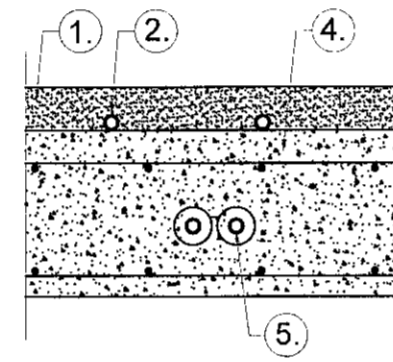
FRÁGANGUR REGNVATNS OG DRENLAGNA mkv. 1:20

SNÍÐ Í PLÖTU BAÐHERBERGIS OG ANDDYRIS mkv. 1:10



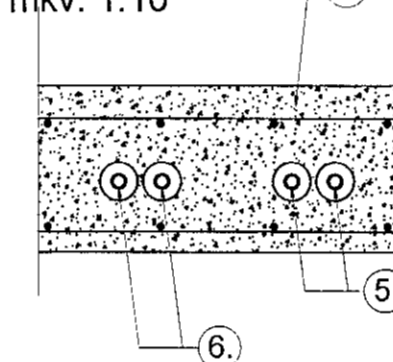
1. 50 mm gölfíögn, t.d. ELGO-flotíögn F150.
2. Gölfgeisli, pex-rör (súrefnisfrí).
3. Steinsteyppt plata
4. Pláststyrkt álfólía
5. Neysluvatnslagnir að hreinlætistækjum
6. Neysluvatnslagnir að hreinlætistækjum
7. Lagnir að dreifíkistu

SNÍÐ Í PLÖTU EFRI HÆÐAR BAÐHERBERGIS OG ANDDYRIS mkv. 1:10



1. 50 mm gölfíögn, t.d. ELGO-flotíögn F150.
2. Gölfgeisli, pex-rör (súrefnisfrí).
3. Steinsteyppt plata
4. Pláststyrkt álfólía
5. Neysluvatnslagnir að hreinlætistækjum.

SNÍÐ Í PLÖTU YFIR EFRI HÆÐAR ÍBÚÐA mkv. 1:10



4. 20 cm járnþent plata.
5. Neysluvatnslagnir að hreinlætistækjum.
6. Lagnir að ofni.

2. FRÁRENNSLISLAGNIR

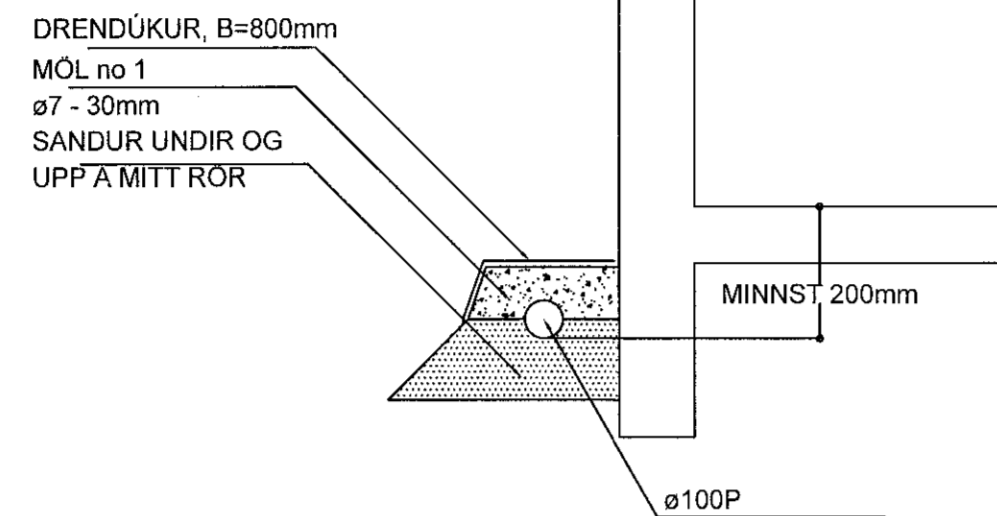
Í GRUNNI

SKOLP- OG REGNVATNSLAGNIR INN Í GRUNNI OG MEDFRAM SÖKKLUM AÐ BRUNNUM SKULU VERA PLASTLAGNIR ÚR STÍFU PVC (RAUDAR PÍPUR) PAKKAÐAR MED GÜMMHRINGJUM

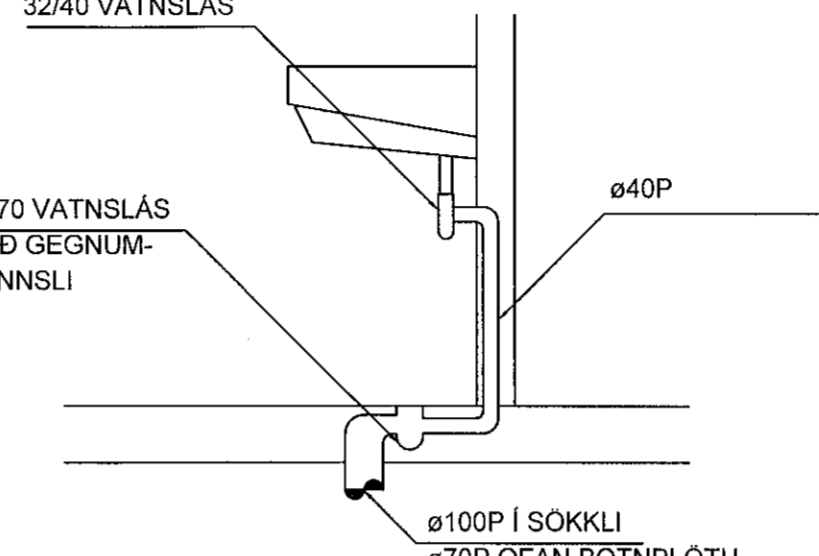
FRÁ BRUNNUM AÐ TENGSTAÐ VÍÐ LÖÐARMÖRK KOMI STEINLAGNIR (ST) AFRENNSLI HITAVEITU SÉ ÚR PEH PLASTI (ER TIL STAÐAR). YFIR JARÐVATNSLAGNIR SKAL SETJA DRENÖL NR. 1 OG DRENDÜK.

OFAN BOTNPLÖTU

LAGNIR SÉU ÚR VÍÐURKENNUDUM PLASTI TIL NOTKUNAR INNHANÜSS (T.D. POLYPROPYLEN). FESTINGAR Á FALLPÍPUM SKULU VERA VÍÐ HVERJA GÓLFPLÖTU OG TVÆR Á MILLI PLATNA. EITT ÞENSLUSTYKKI SKAL VERA Á HVERRI HÆÐ, EF SAMSKYTTI ERU SÖÐIN SAMAN. ANNARS ER NÆGILEGT AÐ DRAGA RÖR TIL Í MÜFFUM, T.D. 10 MM Í MÜFFU, TIL AÐ TAKA UPP ÞENSLUNA. HREINSILOK SKULU VERA ÞAR SEM SÝNT ER Á TEIGN. LÖÐRÉTTAR FALLPÍPUR SKULU VERA ÚR PLASTI OG EINANGRAST MED 25 MM GLERULLARHÖLKUM OG VEJJA MED SISALPAPPA EDA PLASTDÜK.



TENGING HANDLAUGA mkv. 1:20



LEGA LAGNA:

PU:	PÍPA FER UPP
PN:	PÍPA FER NIÐUR
VG:	VÍÐ GÓLF
VL:	VÍÐ LOFT
IR:	Í RAUF
IV:	INNAN Í VEGG
IE:	INNAN Í EINANGRUN
AV:	Á VEGG
IPL:	Í PLÖTU
UL:	UNDIR LOFTI
OL:	OFAN Á MILLILOFTI
YD:	YFIR DYRUM

ALMENNAR SKÝRINGAR.

EFNI:

Pípustærðir stálröra eru í mm (innra þvermál).	
ø15 samsvarar 0 "/>	
ø20 samsvarar 0 "/>	
ø25 samsvarar 0 "/>	
ø32 samsvarar 0 "/>	
ø40 samsvarar 0 "/>	
ø50 samsvarar 0 "/>	
ø65 samsvarar 0 "/>	
ø80 samsvarar 0 "/>	

Allar pípur innanhúss skulu vera álplastlagnir frá Unipipe. Pípur í gölfgeisla skulu innsteyptast í gölfíögn/botnplötu en allar aðrar plastpípur er koma í steyppt burðarvirki skulu vera í hlífðarkápu (rör í rör). Álplastpípur skulu þola 10 bara þrýsting við 70 C. Allar pípur og pípuíagnæfni skal vera vottað.

FRÁGANGUR:

Allar pípur skal leggja þannig að eðlileg þennsla þeirra hindrist ekki. Á lög skal setja tæmingarlöka og lofttæmingarskrúfur þar sem við á.

FESTINGAR:

Festingar á iðdréttum rörum sé mest með 2 m bili, en upphengd larett rör með 1.5 m til 3 m bili, háð sverleika röra (ca. 100 x þvermál röra). Þar sem pípur eru sýnilegar og óeinangraðar skulu festingar miðast við það, t.d. gjörð sem gripur um rör og skruflast á fæti við vegg og skal allur frágangur vera mjög snyrtilegur.

EINANGRUN LAGNA:

Allar pípur í hitakerfinu skal einangra með 15 mm glerullarhlukum (20 mm ef rör eru 025 mm eða stærri), eða með sambærilegri einangrun. Einangrun skal sívefja með sisalpappa eða þ.t.g. plastbandi. Yfirloppun skal vera í lágmarki og bent er á að æskilegt er að plastbandið fyrir allar heitar pípur sé gatað, þannig að það sé ekki rakapött.

Þar sem lagnir eru sýnilegar skal auk þess sívefja með t.d. olíu-botninn grísku, sem síðan málist eða klæðist með þar til gerðum plasthólum (með eða án áfastri einangrun). Lagnir í hitaklefa skal einnig einangra í þeim mæli sem hægt er og mála eða merkja með þ.t.g. merkjum hvað lögnin flytur, appelsínurautt fyrir heitt vatn (tūr) og gult fyrir kalt vatn (retúr). Einangrun og frágangur einangrunar skal uppfylla eldvarnarkröfur.

TÁKN Á TEIKNINGUM:

- Táknar framrás (tūr).
- Táknar bakrás (retúr).
- Táknar framrás og bakrás þar sem lagnir liggja saman á grunnmynd.
- Táknar tengilögn stjórntækja.
- Táknar renniloka.
- Táknar stilliloka (t.d. sætisloka með eða án stillikvarða).
- Táknar tæmingarlöka.
- Táknar tæmingarskrúfu.

Sjá enn fremur skýringar í Íslenskum staðli IST 64 og sérskýringar við lög í hitaklefa.

Eftirfarandi Styttingar eru notaðar á teikningum um staðsetningu lagna:

AV = Á vegg.	UGL = Undir glugga.
IE = Í einangrun.	UL = Undir lofti.
IG = Í gölfráuf.	USP = Undir stigapalli.
IV = Í veggráuf.	VG = Við gólf.
PN = Pípa fer niður.	YD = Yfir dyrum.
PU = Pípa fer upp.	YGL = Yfir glugga.
UD = Undir dyrum.	YL = Yfir lofti, þ.e. á næstu salarhæð.
UG = Undir gölf, þ.e. á næsta salarhæð.	

- Skýringar-Gólfhit
1. Deila UPS 25-80 hraði 2
 2. 3-Vega loki, VMV-20 Danfoss + RAVK hitastillir (eða sambl.)
 3. Hitaiði KP77, 20°-60°C. Loki á 50°C framrásarhita, opni aftur á 45°C
 4. Seguloki, EVSI-15
 5. Hitamælir, 0-100°C
 6. Renniloki
 7. Einstreymisloki
 8. Sjálfv. úlftunarsventill
 9. Mótorkar á deiliskistustötu
- Hönnunartíðastig á framrás er 42°C en á bakrás 37°C
Hitanemar komi á allar slaufur

SKÝRINGAR

1. KÜLLLOKI
2. RENNILOKI
3. HITAMÆLUR
4. ÞRÝSTIMÆLUR
5. RENNISLIMÆLUR
6. EINSTREYMISLOKI
7. TÆMINGARLOKI
8. SÍA
9. HEMILL
10. ÞRÝSTIJAFNARI - T.D. DANFOSS AVP-15
11. BLINDAÐUR TENNINGUGLEIKI FYRIR SNUÐRÆÐSLU
12. ÖRYGGISLOKI - 6 KG/CM2
13. STILLITÉ
14. SLAUFULOKI - T.D. DANFOSS AVDA-15

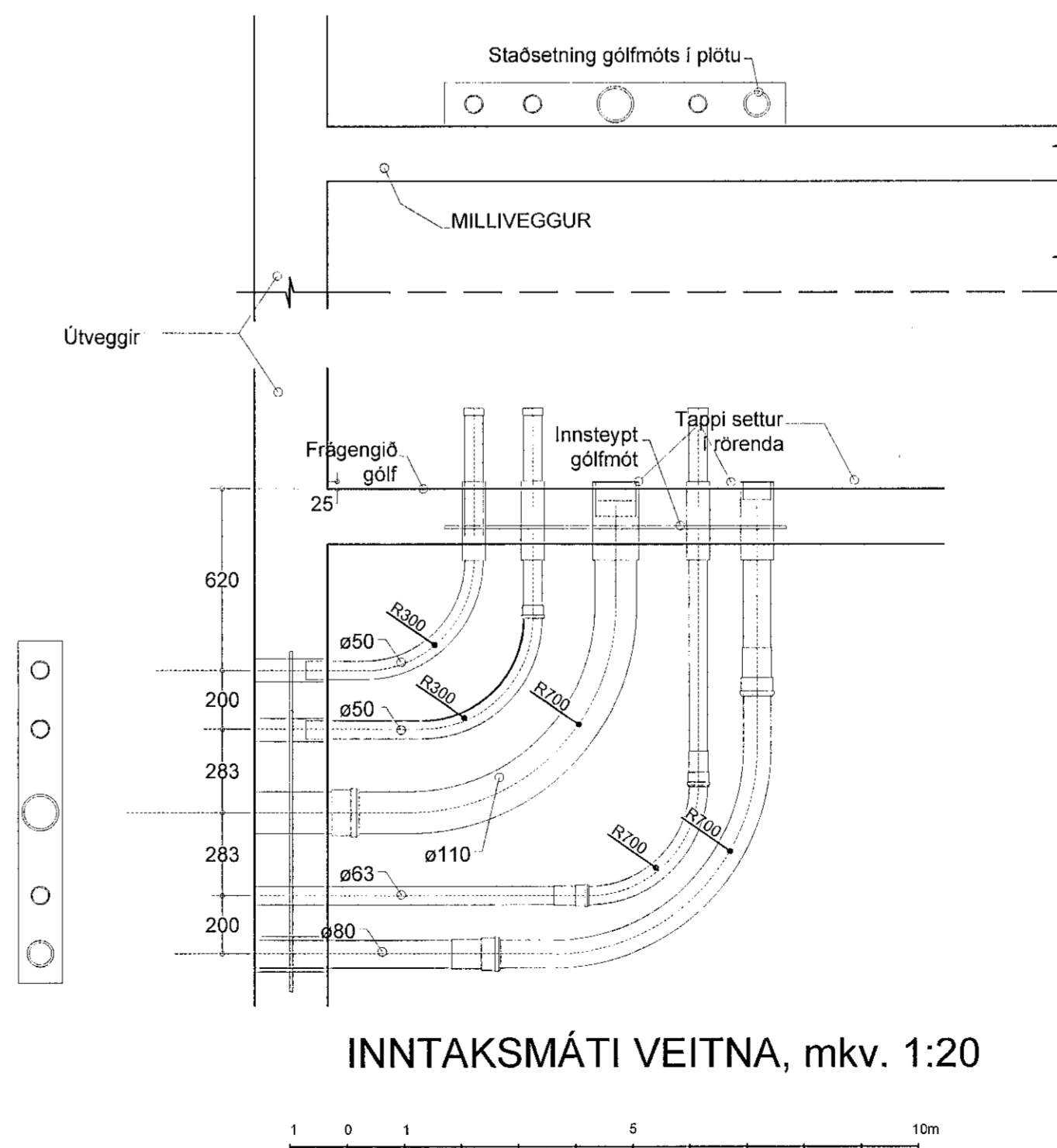
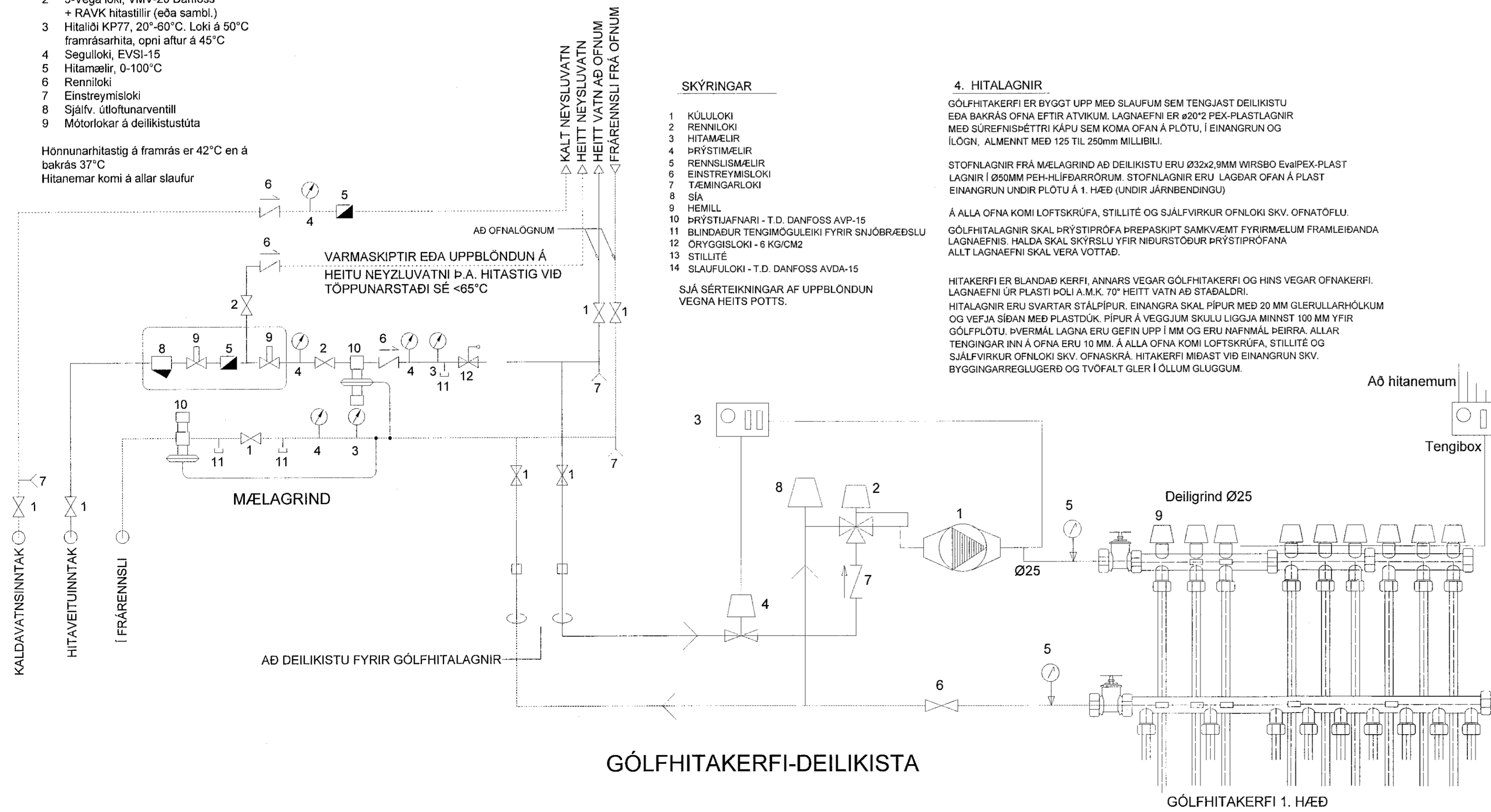
4. HITALAGNIR

GÓLFHITAKERFI ER BYGGT UPP MED SLAUFUM SEM TENGSTAST DEILIKISTU EDA BAKRÁS OFNA EFTIR ATVIKUM. LAGNAEFNI ER Ø20/2 PEX-PLASTLAGNIR MED SÚREFNISÞÉTTRI KÁPU SEM KOMA OFAN Á PLÖTU, Í EINANGRUN OG ÍLÖGN. ALMENN TENGINGAR ERU 125 TIL 250mm MILLIBILI.

STOFNLAGNIR FRÁ MÆLAGRIND AÐ DEILIKISTU ERU Ø32x2,9MM WIRSBO EVAIPEX-PLAST LAGNIR Í Ø90MM PEH-HLÍFÐARRÖRUM. STOFNLAGNIR ERU LAGÐAR OFAN Á PLAST EINANGRUN UNDIR PLÖTU Á 1. HÆÐ (UNDIR JÁRNÞENDINGU)

Á ALLA OFNA KOMI LOFTSKRÚFA, STILLITÉ OG SJÁLFVIRKUR OFNLOKI SKV. OFNATÖFLU. GÓLFHITALAGNIR SKAL ÞRÝSTIÞRÓFA DRÆPASKIPT SAMKVÆMT FYRIRMÆLUM FRAMLEIÐANDA LAGNAEFNIS. HALDA SKAL SKYRSLU YFIR NIÐURSTÖÐUR ÞRÝSTIÞRÓFANA. ALLT LAGNAEFNI SKAL VERA VOTTAÐ.

HITAKERFI ER BLANDAÐ KERFI. ANNARS VEGAR GÓLFHITAKERFI OG HINS VEGAR OFNAKERFI. LAGNAEFNI ÚR PLASTI HÖLJA M.K. 70° HEITT VATN AÐ STAÐALDI. HITALAGNIR ERU SVARTAR STÁLPIPUR. EINANGRA SKAL PÍPUR MED 20 MM GLERULLARHÖLKUM OG VEJJA SÍÐAN MED PLASTDÜK PÍPUR Á VEGGJUM SKULU LIGGJA MINNST 100 MM YFIR GÓLFPLÖTU. ÞVERMÁL LAGNA ERU GEFIN UPP Í MM OG ERU NAFNMÁL ÞEIRRA. ALLAR TENGINGAR INN Á OFNA ERU 10 MM. Á ALLA OFNA KOMI LOFTSKRÚFA, STILLITÉ OG SJÁLFVIRKUR OFNLOKI SKV. OFNASKRÁ. HITAKERFI MIÐAST VÍÐ EINANGRUN SKV. BYGGINGARREGLUGERÐ OG TVÖFALT GLER Í ÖLLUM GLUGGUM.



LANDEIGNANÚMÉR L123017

Í SAMRÆMI VÍÐ SAMÞYKKTA AÐALUPPRÐ/ETTI

Sveinbjörn Jónsson, kt. 261254-7949

ENDURSKOÐUN	DAGS.	TEKN.	YFIRF.

VERKSKAUPI

VERKHITI

ÖLDUGATA 5, HAFNARFIRÐI

EFNI

MHL-02 BURÐARÞOL

VERKFRÆÐISTOFN

möndull

Bláskinnshöfði, 106 Reykjavík
Sími 895-7949, f. 891 564-1336
Deildin 078-1211
Netfang: sveinbjorn@mendull.is
Sveinbjörn Jónsson
Byggingarverktöð og Skýringur

TEKNI

2381-30-P001

YFIRFARIR

SVBJ

VERK NR

2381

BLAÐ NR

P001

DAGS ÚTGAFU

APR.2021

KENNITALA ÚTGFANDA

261254-7949

STÆRÐ

A1

ENDURSK.

Teikning þessi er gefin út af undirrituðum fyrir hönd eignaða höfundarstær. Teikninguna má ekki afrita með neinum hætti, að hluta til eða í heild án skriflegs leyfis höfundar.